

## ELEKTRYCZNY OGRZEWACZ WODY

Typ:

**HOT 35**  
**HOT 55**  
**HOT 80**  
**HOT 100**  
**HOT 120**

# HOT

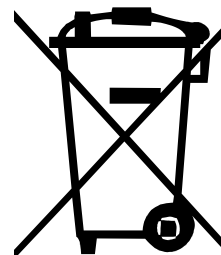
## INSTRUKCJA OBSŁUGI i MONTAŻU

*Prosimy o uważne przeczytanie instrukcji przed rozpoczęciem wykonania instalacji i użytkowaniem ogrzewacza.*

### Spis treści

1. UMIEJSCOWIENIE I MONTAŻ .....	3
1.1. Montaż pionowy .....	3
1.2. Montaż poziomy .....	3
2. WYMAGANIA INSTALACYJNE .....	3
a. Instalacja hydrauliczna .....	4
b. Instalacja elektryczna ogrzewacza .....	5
3. PIERWSZE URUCHOMIENIE I OBSŁUGA .....	5
4. OSTRZEŻENIA I ZALECENIA PRAKTYCZNE .....	5
5. WYPOSAŻENIE .....	7
6. AKCESORIA .....	7
7. SERWIS .....	7
DANE TECHNICZNE .....	7
RYSUNKI .....	8
KARTA GWARANCYJNA .....	10

### Informacje dla użytkowników odnośnie pozbywania się zużytego sprzętu elektrycznego i elektronicznego



Zgodnie z zasadami firmy NIBE-BIAWAR produkt ten został wytworzony z materiałów i komponentów najwyższej jakości, podlegających dalszemu przetworzeniu (recyklingowi). Symbol ten, umieszczony na urządzeniach i/lub dołączonej do nich dokumentacji, oznacza że zużytych urządzeń elektrycznych i elektronicznych nie można wyrzucać razem z innymi odpadami. Produkty te należy oddać do wyznaczonego punktu przyjmowania odpadów, gdzie zostaną przyjęte bez żadnych opłat i poddane procesowi przetworzenia (recyklingowi).

Prawidłowa utylizacja zużytych urządzeń pomaga chronić zasoby naturalne i zapobiega negatywnemu wpływowi na ludzkie zdrowie i środowisko, który mógłby narastać z powodu niewłaściwego składowania odpadów.

Informację o punktach utylizacji zużytego sprzętu elektrycznego i elektronicznego uzyskasz u przedstawiciela lokalnych władz, sprzedawcy lub dystrybutora.

Niniejszy sprzęt nie jest przeznaczony do użytkowania przez osoby (w tym dzieci) o ograniczonej zdolności fizycznej, czuciowej lub psychicznej, lub osoby nie mające doświadczenia lub znajomości sprzętu, chyba że odbywa się to pod nadzorem lub zgodnie z instrukcją użytkowania sprzętu, przekazaną przez osoby odpowiedzialne za ich bezpieczeństwo. Należy zwracać uwagę na dzieci, aby nie bawiły się sprzętem.

## SZANOWNY NABYWCO

Zakupiony ogrzewacz, przeznaczony jest do podgrzewania wody dla potrzeb sanitarnych. Może być instalowany w każdym pomieszczeniu posiadającym doprowadzenie wody i energii elektrycznej.

Ogrzewacz posiada grzejnik elektryczny. Jest to wyrób łatwy do instalowania, bezpieczny i wygodny w użytkowaniu, nie zanieczyszcza środowiska, pozwala na uzyskanie ciepłej wody dla potrzeb przeciętnej rodziny. Podgrzaną wodę można doprowadzić do kilku miejsc czerpalnych np.: wanna, umywalka, zlew.

Wyrób został wykonany wg standardów PN-EN 60335-2-21.

### 1. UMIEJSCOWIENIE I MONTAŻ

Ogrzewacz nie musi być instalowany w miejscu pobierania wody – można go umieścić np. w piwnicy, na strychu, w korytarzu, w miejscu gdzie nie będzie przeszkadzał. Ogrzewacz może być zainstalowany w pozycji pionowej (zalecana) lub poziomej /rys.5/.

#### 1.1. Montaż pionowy

Do zawieszania pionowego służy wieszak, który jest na wyposażeniu oraz kołki rozporowe  $\varnothing 12$  z wkrętem  $\varnothing 8$ . Dostarczone kołki są standardowe i można je stosować do odpowiednio „twardych” ścian tj. beton, cegła pełna itp. W przypadku zawieszania na ścianach gipsowych, z cegły dziurawki itp. należy zastosować innego rodzaju kołki i śruby.

#### 1.2. Montaż poziomy

Ogrzewacz można zamontować poziomo kładąc go na płaszczyźnie lub zawieszając na specjalnych wieszakach /Wieszaki typ 22 do nabycia u producenta/. Sposób montażu przedstawia rys.5.

Jeżeli ogrzewacz położony jest na płaszczyźnie, dla zachowania poziomego położenia należy położyć pod górny wieszak płaską podkładkę, np. deskę o grubości min. 10mm.

**Uwaga:** Do mocowania nie należy używać klejów, ponieważ klejenia nie uważa się za niezawodny sposób mocowania.

**NIBE-BIAWAR nie ponosi odpowiedzialności za skutki Nieprawidłowego montażu ogrzewacza.**

### 2. WYMAGANIA INSTALACYJNE

**Zainstalowanie i pierwsze uruchomienie ogrzewacza powinno być wykonane przez osobę do tego uprawnioną. Instalator powinien poinformować użytkownika odnośnie funkcji wyrobu oraz udzielić niezbędnej informacji co do bezpiecznego użytkowania.**

#### a. Instalacja hydrauliczna

Ogrzewacz jest urządzeniem ciśnieniowym tzn. podłączany jest w ten sposób, że ciśnienie wody w zbiorniku odpowiada ciśnieniu w instalacji wodnej. Zabezpieczenie przed nadmiernym wzrostem ciśnienia powinno być wykonane zgodnie z PN-76/B-02440 – „Zabezpieczenie urządzeń ciepłej wody użytkowej”. Na przewodzie doprowadzającym zimną wodę musi być zamontowany zawór bezpieczeństwa (będący w wyposażeniu ogrzewacza). Zamontowany zawór musi być wykonany na ciśnienie znamionowe 6 bar. Montaż jakichkolwiek przewężeń (np. reduktorów, osadników zanieczyszczeń, zaworów spustowych itp.) pomiędzy urządzeniem, a zaworem bezpieczeństwa jest **niedozwolony**. Dopuszcza się jedynie montaż trójnika z zaworem spustowym, umożliwiającym opróżnienie zbiornika /rys.2 poz.5/. Bardzo korzystne i wygodne jest zamontowanie zaworu bezpieczeństwa powyżej pojemnościowego podgrzewacza wody, dzięki czemu można go wymienić bez opróżniania zbiornika.

**Rura odprowadzająca zaworu bezpieczeństwa powinna być zainstalowana w sposób ciągły, ku dołowi, w otoczeniu wolnym od przemarzań i pozostawać otwarta do atmosfery.** Odpływ zaworu bezpieczeństwa powinien być podłączony do instalacji kanalizacyjnej lub kratki ściekowej. Producent nie ponosi odpowiedzialności za zalanie pomieszczenia w przypadku zadziałania zaworu.

Ogrzewacz podłączyć do sieci wodociągowej o ciśnieniu wody min.1 - max. 6 bar zgodnie ze schematem hydraulicznym /rys.2/:

- jeżeli panujące w sieci wodociągowej ciśnienie przekracza max. wartość 6 bar, w instalacji doprowadzającej, przed zaworem bezpieczeństwa, należy zamontować zawór redukcyjny. Zawór redukcyjny powinien umożliwić przepływ wody do instalacji (żeby nie pracował ciągle zawór bezpieczeństwa);
- na doprowadzeniu wody zainstalować zawór odcinający, /rys.2 poz.2/;
- króciec poboru ciepłej wody użytkowej /oznaczony kolorem czerwonym/ podłączyć do dowolnej ilości punktów czerpalnych /bateria wannowa, umywalkowa /rys.2 poz.3/;
- sprawdzić szczelność połączeń: otworzyć zawór odcinający i jeden z zaworów czerpalnych ciepłej wody, po napełnieniu zbiornika /o czym świadczy wypływ wody z wylewki zaworu/ zamknąć zawór czerpalny i sprawdzić szczelność wszystkich połączeń;
- sprawdzić działanie zaworu bezpieczeństwa w sposób podany przez producenta zaworu.

Jeżeli brak takich informacji, należy wykonać to w sposób następujący: przekręcić główkę zaworu /rys.4 poz.2/ tak, aby nastąpiło jej odsunięcie lub odciągnąć dźwignię /poz.3/, wówczas z otworu „1” powinna popłynąć woda. Po stwierdzeniu przepływu wody ustawić główkę zaworu lub dźwignię w pozycji poprzedniej. Czynność tą należy wykonać co ok. 2 tygodnie.

## UWAGA!

**NIE WOLNO KORZYSTAĆ Z OGRZEWACZA** jeżeli istnieje prawdopodobieństwo uszkodzenia zaworu bezpieczeństwa. W każdym przypadku wątpliwości co do pracy zaworu bezpieczeństwa należy wezwać serwis naprawczy.

### b. Instalacja elektryczna ogrzewacza

Ogrzewacz podłączyć do instalacji elektrycznej o napięciu 230V prądu przemiennego za pomocą przewodu przyłączeniowego z wtyczką oraz gniazda wtykowego ze stykiem ochronnym kołkowym.

Schemat elektryczny ogrzewacza przedstawia rys.3.

Zalecamy zainstalowanie na linii zasilającej ogrzewacz wyłącznika instalacyjnego do odłączania ogrzewacza od sieci elektrycznej.

## 3. PIERWSZE URUCHOMIENIE I OBSŁUGA

Pierwsze uruchomienie ogrzewacza, przygotowanego do eksploatacji wg pkt.1 i 2 instrukcji, należy przeprowadzić w sposób następujący:

- ogrzewacz napełnić wodą, włożyć wtyczkę do gniazdka z wtykiem ochronnym i załączyć łącznik klawiszowy – po włączeniu łącznik powinien się podświetlić;

- nastawić pokrętkiem żadaną temperaturę wody, po nagrzaniu wody do nastawionej temperatury podświetlenie łącznika powinno zgasnąć.

W zależności od potrzeb ogrzewacz można eksploatować następująco:

- włączyć ogrzewacz tylko na czas nagrzewania jednorazowo w zakresie temperatur 30-80°C, a następnie wyłączyć ogrzewacz podświetlanym łącznikiem klawiszowym;

- włączyć ogrzewacz na pracę ciągłą - nastawiona temperatura wody jest utrzymywana w sposób automatyczny.

*UWAGA: Podczas nagrzewania wody może nastąpić kapanie z otworu „1” zaworu bezpieczeństwa. JEST TO SYTUACJA NORMALNA I NIE WOLNO TEMU ZAPOBIEGAĆ PONIEWAŻ ZABLOKOWANIE ZAWORU MOŻE BYĆ PRZYCZYNĄ AWARII ZBIORNIKA. Działanie zaworu bezpieczeństwa należy sprawdzać zgodnie z zaleceniem producenta zaworu.*

W okresie zimowym, jeżeli w pomieszczeniu, w którym znajduje się ogrzewacz, temperatura spada poniżej 0°C, a ogrzewacz nie będzie użytkowany, istnieje niebezpieczeństwo zamarznięcia wody i zniszczenia zbiornika. W takim przypadku należy zbiornik opróżnić z wody w jeden z następujących sposobów:

- wykręcenie zaworu bezpieczeństwa i spuszczenie wody poprzez rurę dolotową;

- przez zawór spustowy zamontowany na trójniku przed zaworem bezpieczeństwa /rys.2 poz.5/.

Można nie spuszczać wody ze zbiornika, ale nastawić regulator temperatury ogrzewacza na minimalną temperaturę grzania i pozostawić urządzenie włączonym.

## 4. OSTRZEŻENIA I ZALECENIA PRAKTYCZNE

Ogrzewacze są bezpieczne i niezawodne w eksploatacji pod warunkiem przestrzegania poniższych zasad:

### ZALECAMY:

- \* Upewnić się, że instalacja elektryczna posiada prawidłowy obwód ochronny.
- \* Jeżeli jest wymagane doprowadzenie instalacji elektrycznej - powinien to wykonać elektryk z uprawnieniami.
- \* Przed użytkowaniem ogrzewacz przepłukać wodą /bez podłączania do sieci elektrycznej/.
- \* Pamiętać o sprawdzaniu działania zaworu bezpieczeństwa w sposób podany przez producenta zaworu.
- \* Jeżeli przewód zasilający ulegnie uszkodzeniu, należy go wymienić na fabrycznie nowy. Do nabycia w punktach serwisowych lub u producenta.
- \* Czyścić okresowo zbiornik z nagromadzonych osadów. Częstotliwość czyszczenia zbiornika zależy od twardości wody występującej na danym terenie. Czynność czyszczenia należy zlecić zakładowi serwisowemu. Adres najbliższego serwisu można uzyskać u sprzedawcy lub producenta (znajduje się także w dołączonym wykazie punktów serwisowych).
- \* W celu wyeliminowania ewentualnego zapachu siarkowodoru (zapach spowodowany przez bakterie żyjące w ubogiej w tlen wodzie) zalecamy przestrzegać okresowego czyszczenia zbiornika oraz dodatkowo, raz na jakiś czas, niezależnie od standardowej nastawy temperatury, przegrzanie wody w zbiorniku do temperatury powyżej 65°C.
- \* W celu wyeliminowania zjawiska kapania wody z zaworu bezpieczeństwa, związanego z rozszerzalnością zainstalować naczynie przeponowe na przyłączy zimnej wody.
- \* Wszelkie nieprawidłowości w pracy ogrzewacza (ogrzewacz nie grzeje, po odkręceniu z zaworu czerpalnego wydobywa się para) należy zgłaszać do zakładu serwisowego.

### ZABRANIA SIĘ:

- \* WŁĄCZANIA ogrzewacza, jeżeli zbiornik nie jest napełniony wodą.
- \* WŁĄCZANIA ogrzewacza, jeżeli stwierdzi się nieprawidłowe działanie zaworu bezpieczeństwa.
- \* ZDEJMOWANIA pokrywy przy ogrzewaczu włączonym do sieci elektrycznej (wyjąć wtyczkę z gniazdka).
- \* PODŁĄCZANIA ogrzewacza do gniazdka bez bolca ochronnego.
- \* INSTALOWANIA urządzeń (np. zaworu odcinającego, zwrotnego itp.) między ogrzewaczem a zaworem bezpieczeństwa (wyjątek stanowi jedynie trójnik).
- \* DOKONYWANIA samodzielnych napraw osprzętu czy spawania zbiornika.
- \* TAMOWANIA wycieku wody z rury odprowadzającej zaworu bezpieczeństwa - kapanie jest zjawiskiem normalnym.
- \* NALEŻY NATYCHMIAST wyłączyć ogrzewacz, jeżeli po otwarciu zaworu czerpalnego z wylewki wydobywa się para - ogrzewacz zgłosić do naprawy

## 5. WYPOSAŻENIE

- zawór bezpieczeństwa - 1 szt.
- wieszak - 1 szt.
- kołek rozporowy Ø12 - 3 szt.
- wkręt Ø8 - 3 szt.

## 6. AKCESORIA

- wieszak poziomy
- Akcesoria nie są uwzględnione w cenie ogrzewacza.

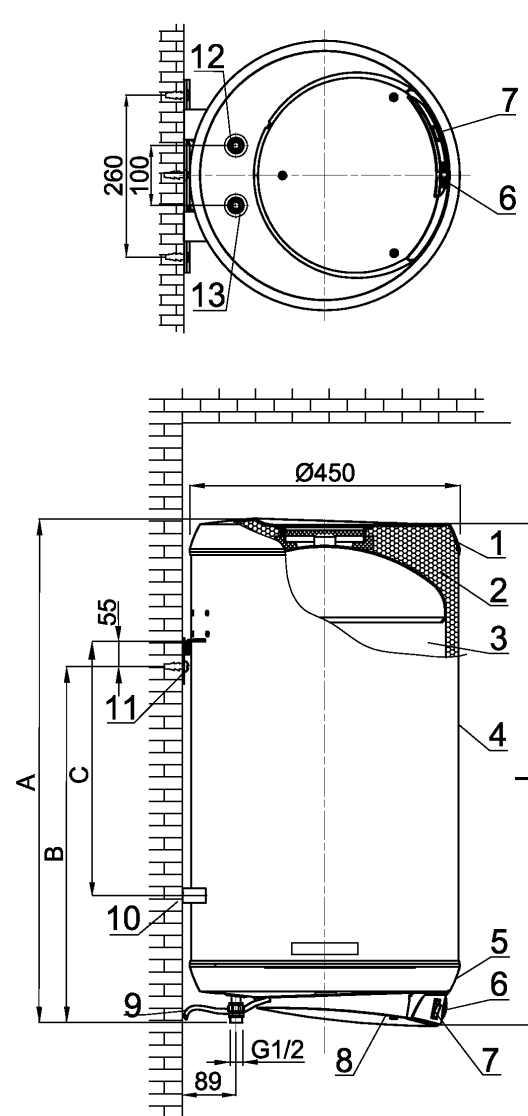
## 7. SERWIS

Wszelkie nieprawidłowości w pracy ogrzewacza oraz konserwację należy zgłaszać do zakładu serwisowego.  
*Ogrzewacz może być naprawiany/serwisowany wyłącznie przez autoryzowany serwis, ponieważ niewłaściwie przeprowadzona naprawa może być przyczyną powstania zagrożenia bezpieczeństwa użytkownika.*

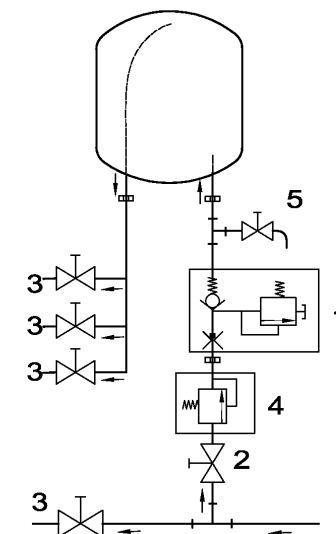
## DANE TECHNICZNE

Parametry	Typ wyrobu	Jedn. miary	Ogrzewacz				
			HOT 35	HOT 55	HOT 80	HOT 100	HOT 120
Pojemność		l	35	55	80	100	120
Napięcie znamionowe		V~	230				
Moc znamionowa		kW	1,5				
Prąd znamionowy		A	6,5				
Ciśnienie znamionowe		bar	6				
Temperatura znamionowa		°C	80				
Zakres regulacji temperatury		°C	30 - 80				
Rodzaj izolacji termicznej			pienka PUR				
Znamionowy czas nagrzewania	$\Delta t=25^{\circ}\text{C}$	h	0,7	1,1	1,6	2,0	2,4
			$\Delta t=50^{\circ}\text{C}$	1,4	2,2	3,2	4,0
Dobowe straty energii		kWh /24h	0,56	0,78	1,03	1,3	1,47
Stopień ochrony			IP 24				
Zabezpieczenie antykorozyjne			Stal nierdzewna				
Masa /bez wody/		kg	14	18,5	22,5	26,5	30,5
Wymiary:	A	mm	495	675	860	1050	1240
	B	mm	280	465	605	785	970
	L	mm	495	675	860	1050	1240
	C	mm	195	380	445	630	815
	E~	mm	290	480	410	600	780

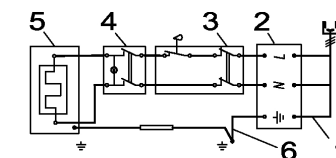
Objaśnienia:  
*Dobowe straty energii* – ilość energii pobranej w ciągu doby po osiągnięciu stanu ustalonego przez ogrzewacz 65°C, bez poboru wody ze zbiornika (przy temperaturze otoczenia 20°C)



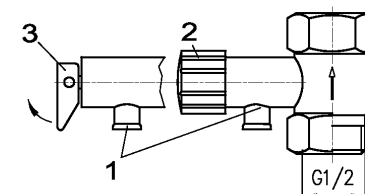
**Rys.1 Budowa ogrzewacza**  
 1-pokrywa górna, 2-izolacja termiczna, 3-zbiornik  
 4-płaszcz obudowy, 5-pokrywa dolna, 6-pokrętko, 7-łącznik klawiszowy podświetlany, 8-panel, 9-przewód zasilający, 10-podpórka, 11-wieszak ścienny, 12-rura ciepłej wody, 13-rura zimnej wody



**Rys.2 Schemat instalacji hydraulicznej**  
 1-zawór bezpieczeństwa, 2-zawór odcinający  
 3-zawory czerpalne, 4-reduktor ciśnienia (gdy ciśnienie w sieci powyżej 0.6MPa), 5-trójnik z zaworem spustowym (rozwiązanie alternatywne).



**Rys.3 Schemat elektryczny**  
 1-przewód przyłączeniowy, 2-złączka 3-torowa,  
 3-regulator / ogranicznik temperatury,  
 4-łącznik klawiszowy podświetlany, 5-grzejnik  
 6 - przewód uziemiający z opornikiem



**Rys.4 Zawór bezpieczeństwa**  
 1-otwór odpływowy zaworu bezpieczeństwa,  
 2-głowka, 3-dźwignia

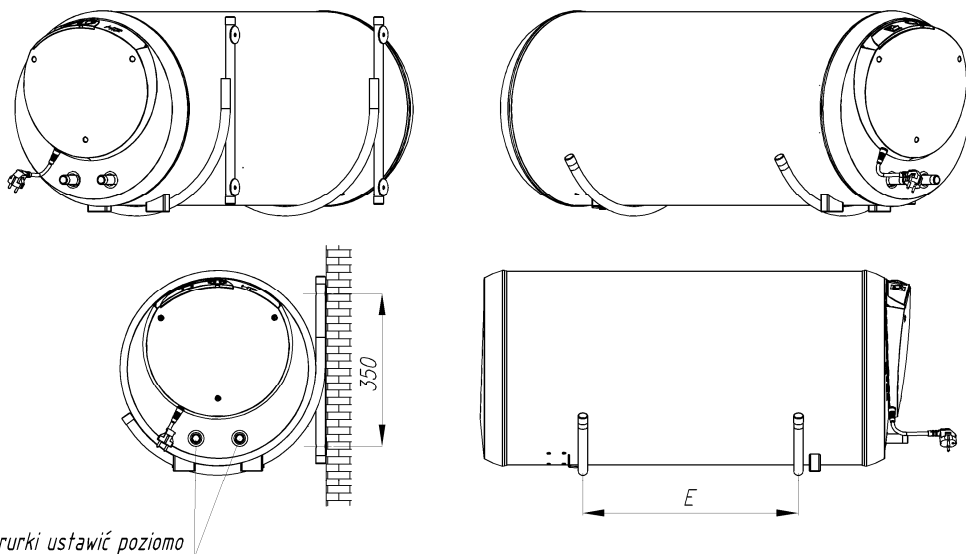
# KARTA GWARANCYJNA

## WARUNKI GWARANCJI

1. Nibe – Biawar Sp. z o.o. z siedzibą w Białymstoku udziela gwarancji na sprawne działanie wyrobu od daty sprzedaży na okres 7 lat na zbiornik oraz 12 miesięcy na pozostałe elementy.
2. Gwarancja jest ważna wyłącznie z przedłożonym dowodem zakupu.
3. Wady ujawnione w okresie gwarancji będą usuwane niezwłocznie, lecz nie dłużej niż w ciągu 14 dni roboczych od daty zgłoszenia reklamacji do Autoryzowanego Serwisu, okres ten może ulec wydłużeniu o czas sprowadzenia części zamiennych od Producenta. Aktualny wykaz uprawnionych serwisów znajduje się na stronie internetowej [www.biawar.com.pl](http://www.biawar.com.pl)
4. Gwarancja nie obejmuje:
  - uszkodzeń wynikających z użytkowania niezgodnego z ogólnie przyjętymi zasadami tego typu urządzeń, niezgodnego z przeznaczeniem i zaleceniami Producenta zawartymi w Instrukcji Obsługi;
  - uszkodzeń powstałych z winy Użytkownika;
  - produktów, w których stwierdzono ingerencję osób nieupoważnionych, polegającą na przeróbkach, samodzielnej naprawie, zmianach konstrukcyjnych;
  - uszkodzeń powstałych na skutek braku zasilania energii elektrycznej;
  - uszkodzeń powstałych na skutek przebiegów, burz, powodzi, pożarów i podobnych zdarzeń losowych;
  - uszkodzeń powstałych wskutek niewłaściwej instalacji i montażu;
  - elementów eksploatacyjnych lub zużytych w sposób naturalny;
  - czynności serwisowych, kontrolnych, pomiarowych i regulacji układu, dokonywanych na sprawnym urządzeniu bez związku z jego awarią. (Takie czynności mogą być dodatkową usługą, płatną zgodnie z obowiązującymi cennikami.)
5. Gwarant nie odpowiada za straty i szkody powstałe w wyniku korzystania lub braku możliwości korzystania z wadliwie działającego lub uszkodzonego urządzenia
6. W sprawach nieuregulowanych warunkami niniejszej gwarancji zastosowanie mają odpowiednie przepisy Kodeksy Cywilnego oraz Ustawy o Szczególnych Warunkach Sprzedaży Konsumentów z dnia 27.07.2002.
7. Niniejsza gwarancja udzielana jest na urządzenia zakupione i zainstalowane na terenie Rzeczypospolitej.
8. Niniejsza gwarancja na sprzedany towar konsumpcyjny nie wyłącza, nie ogranicza ani nie zwiesza uprawnień kupującego wynikających z niezgodności towaru z umową.

## DEKLARACJA ZGODNOŚCI

- Oświadczam się, że niniejszy wyrób został wyprodukowany zgodnie
- dyrektywą urządzeń ciśnieniowych **97/23/WE**
  - dyrektywą niskonapięciową **73/23/EWG**,
  - dyrektywą kompatybilności elektromagnetycznej 89/336/EEC,
  - warunkami Urzędu Dozoru Technicznego **UDT**.



Rys.5 Poziome zawieszenie ogrzewacza

Wypełnia czytelnie Zakład Usługowy	Pieczęć Zakładu Usługowego Podpis monter	
	Zakres naprawy	
	Data wykonania naprawy	
	Data zgłoszenia reklamacji	

**Kupon niniejszy stanowi załącznik do rachunku nr**

.....

.....  
(Podpis i pieczęć monter)



**Kupon niniejszy stanowi załącznik do rachunku nr**

.....

.....  
(Podpis i pieczęć monter)



**Kupon niniejszy stanowi załącznik do rachunku nr**

.....

.....  
(Podpis i pieczęć monter)



**Kupon kontrolny A**

TYP .....

Nr fabryczny .....

Data produkcji .....

Data sprzedaży .....  
(podpis, pieczęć)



**Kupon kontrolny B**

TYP .....

Nr fabryczny .....

Data produkcji .....

Data sprzedaży .....  
(podpis, pieczęć)



**Kupon kontrolny C**

TYP .....

Nr fabryczny .....

Data produkcji .....

Data sprzedaży .....  
(podpis, pieczęć)



Wypełnia producent

TYP .....

Nr fabryczny .....

Data produkcji .....

Kontrola jakości .....

Wypełnia sprzedawca  
łącznie z kuponami  
karty gwarancyjnej

.....  
Data sprzedaży, podpis      Pieczęć punktu sprzedaży

.....  
(czytelny podpis Klienta)