

MODUŁ GRZEJNY Z MIKROPROCESOROWYM REGULATOREM TEMPERATURY

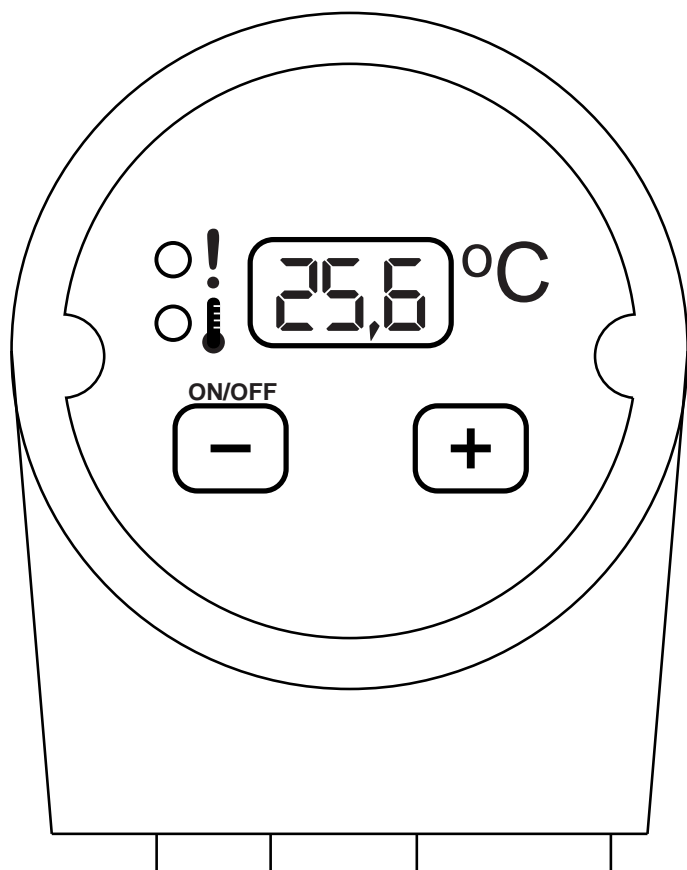
INSTRUKCJA INSTALACJI I OBSŁUGI

НАГРЕВАТЕЛЬНЫЙ МОДУЛЬ С МИКРОПРОЦЕССОРНЫМ РЕГУЛЯТОРОМ TEMПЕРАТУРЫ

РУКОВОДСТВО ПО МОНТАЖУ И ЭКСПЛУАТАЦИИ

HEATING MODULE WITH MICRO-PROCESSOR TEMPERATURE CONTROL

INSTALLATION AND OPERATION MANUAL



MEL 1030

MEL 0040

MEL 1060

MEL 1090

MEL 2090

MEL 2120

1. Informacje dla użytkowników odnośnie pozbywania się zużytego sprzętu elektrycznego i elektronicznego.....	3
2. Deklaracja zgodności.....	3
3. Wymagania instalacyjne.....	4
4. Umieszczenie i montaż	4
5. Instalacja modułu grzejnego.....	4
6. Podłączenie elektryczne	6
6.1 Podłączenie do 3 faz (4 kW, 6 kW)	6
6.2 Podłączenie do 1 fazy (3 kW)	6
6.3 Podłączenie do 3 faz (9 kW, 12 kW).....	6
6.4 Podłączenie do sterowania zewnętrznego.....	6
7. Uruchomienie i obsługa	7
7.1 Menu użytkowe (sterownik w trybie ON).....	8
7.2 Diagram menu	9
7.3 Menu użytkowe	9
7.4 Ustawienie temperatury	9
7.5 Ustawienie histerezy.....	9
8. Czyszczenie i konserwacja	10
9. Serwis.....	10
10. Dane techniczne.....	10
11. Dobór modułów grzejnych do zbiorników marki BIAWAR.....	29
12. Warunki gwarancji	30

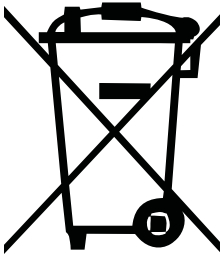
1. Informacje dla użytkowników odnośnie pozbywania się zużytego sprzętu elektrycznego i elektronicznego

Zgodnie z zasadami firmy Nibe-Biawar Sp. z o.o. produkt ten został wytworzony z materiałów i komponentów najwyższej jakości, podlegających dalszemu przetworzeniu (recyklingowi). Symbol ten, umieszczony na urządzeniach i/lub dołączonej do nich dokumentacji, oznacza, że zużytych urządzeń elektrycznych i elektronicznych nie można wyrzucać razem z innymi odpadami. Produkty te należy oddać do wyznaczonego punktu przyjmowania odpadów, gdzie zostaną przyjęte bez żadnych opłat i poddane procesowi przetworzenia (recyklingowi).

Prawidłowa utylizacja zużytych urządzeń pomaga chronić zasoby naturalne i zapobiega negatywnemu wpływowi na ludzkie zdrowie i środowisko, który mógłby narastać z powodu niewłaściwego składowania odpadów.

Informację o punktach utylizacji zużytego sprzętu elektrycznego i elektronicznego uzyskasz u przedstawiciela lokalnych władz, sprzedawcy lub dystrybutora.

Niniejszy sprzęt nie jest przeznaczony do użytkowania przez osoby (w tym dzieci) o ograniczonej zdolności fizycznej, czuciowej lub psychicznej, lub osoby nie mające doświadczenia lub znajomości sprzętu, chyba że odbywa się to pod nadzorem lub zgodnie z instrukcją użytkowania sprzętu, przekazaną przez osoby odpowiadające za ich bezpieczeństwo. Należy zwracać uwagę na dzieci, aby nie bawiły się sprzętem.



Przed instalacją urządzenia prosimy o dokładne przeczytanie niniejszej instrukcji.

W przypadku pytań prosimy o kontakt z Działem Wsparcia Technicznego i Serwisu firmy Nibe-Biawar Sp. z o.o.

2. Deklaracja zgodności

Oświadczam się, że niniejszy wyrób został wyprodukowany zgodnie z:

- dyrektywą niskonapięciową 2006/95/EC,
- dyrektywą kompatybilności elektromagnetycznej 2004/108/EC.



3. Wymagania instalacyjne

Zakupiony moduł elektryczny, przeznaczony jest do podgrzewania wody dla potrzeb c.w.u. i c.o. Może być instalowany w każdym zbiorniku (za wyjątkiem wykonanych ze stali nierdzewnej), którego konstrukcja (budowa i wymiary) umożliwia jego montaż. Przed rozpoczęciem montażu i użytkowania należy:

- Uważnie przeczytać niniejszą instrukcję instalacji i obsługi.
- Instalację modułu grzejnego powierzyć wykwalifikowanej osobie posiadającej odpowiednie uprawnienia elektryczne.
- Instalacja elektryczna powinna być wykonana zgodnie z obowiązującymi przepisami.
- Przed włączeniem urządzenia sprawdzić poprawność wszystkich połączeń oraz szczelność montażu.
- Zapewnić właściwe warunki pracy zgodne ze specyfikacją urządzenia.
- W celu uniknięcia zadziałania bezpiecznika termicznego należy temperaturę wody grzewczej doprowadzanej do wymiennika ograniczyć do 80°C.
- Sprawdzić specyfikację zbiornika. W przypadku zbiorników marki BIAWAR należy stosować dobór według Tabeli 2. Konstrukcja zbiornika powinna umożliwiać bezkolizyjne zmieszczenie się elementu grzejnego w zbiorniku.
- Sprawdzić średnicę króćca przyłączeniowego, która powinna być zgodna z wymiarami gwintu modułu grzejnego.
- Sprawdzić długości króćca przyłączeniowego, którego długość musi być krótsza od długości strefy martwej modułu grzejnego.
- Sprawdzić materiał, z którego wykonany jest zbiornik. Moduł nie może być montowany w zbiornikach wykonanych ze stali nierdzewnej.

4. Umiejscowienie i montaż

Moduł elektryczny może być instalowany wyłącznie poziomo zarówno w poziomych jak i w pionowych zbiornikach, których konstrukcja uwzględnia możliwość instalacji modułu elektrycznego o parametrach zgodnych z tabelą DANE TECHNICZNE i innymi wymaganiami zawartymi w poniższej instrukcji.

UWAGA

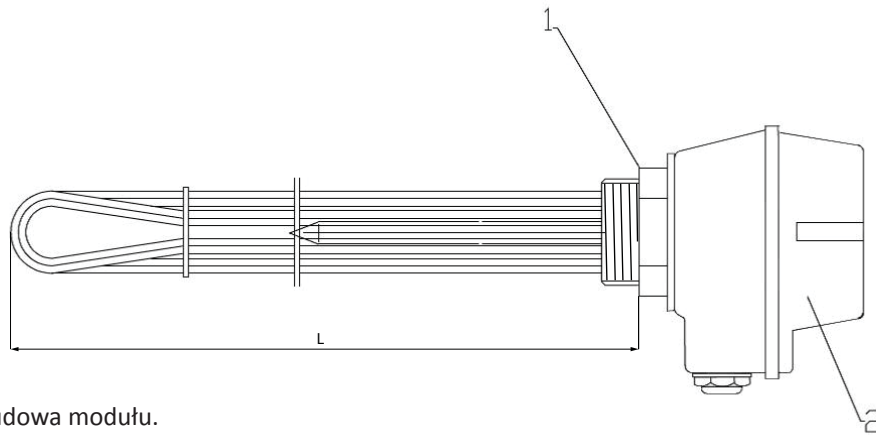
Moduł nie może być używany w zbiornikach wykonanych ze stali nierdzewnej.

UWAGA

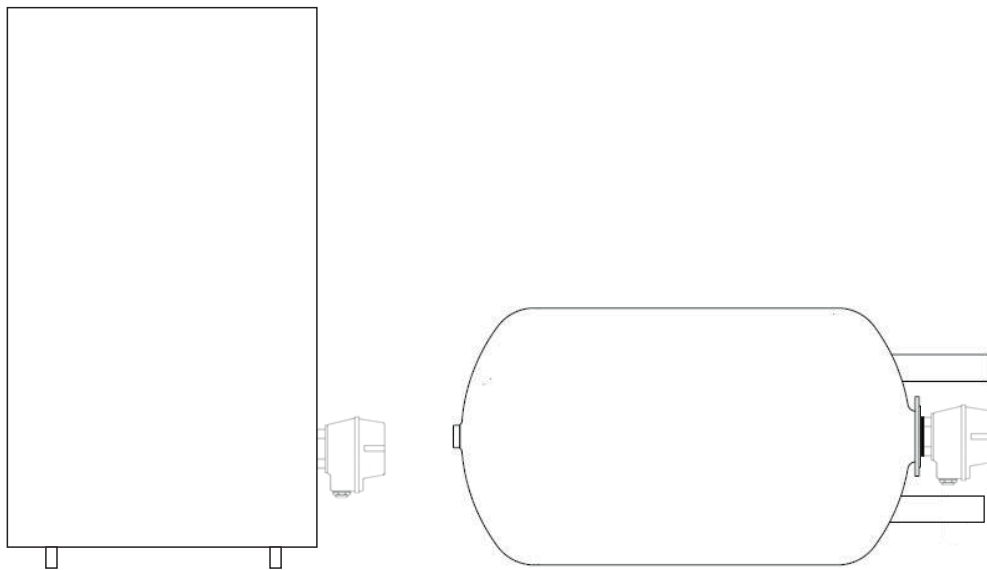
W pomieszczeniach, w których montowany jest moduł grzejny temperatura nie może spadać poniżej 5°C i nie może być wyższa od 50°C.

5. Instalacja modułu grzejnego

1. W przypadku montażu do urządzenia już pracującego w pierwszej kolejności spuścić wodę.
2. Wykręcić korek zabezpieczający króciec przyłączeniowy. Na jego miejsce wkręcić moduł elektryczny (rys. 1, poz. 1) – gwint należy uszczelnić pakułami lub innymi dostępnymi środkami uszczelniającymi.
3. Wkręcić moduł tak, aby zaślepka na przewód zasilający była skierowana do dołu. Praca modułu w innym położeniu jest niedozwolona.
4. Napełnić zbiornik wodą, odpowietrzyć instalację, a następnie sprawdzić szczelność połączenia hydraulicznego w miejscu montażu modułu.
5. W razie braku szczelności połączenia, opróżnić zbiornik, ponownie uszczelnić połączenie, a następnie powtórzyć czynności od pkt 2 do 4
6. Odkręcić przednią część puszek (rys. 1, poz. 2),
7. Przyłączyć przewody zasilające do odpowiednich wyprowadzeń prądowych znajdujących się w górnej części puszek (poz. 2) zgodnie ze schematem dla podłączenia grzałek trójfazowych lub jednofazowych (patrz schemat podłączenia elektrycznego).
8. Wykonać przyłącze elektryczne zgodnie ze schematem elektrycznym.
9. Zmontować górną część puszek z resztą zespołu grzejnego.
10. Przyciskami ustawić wymaganą temperaturę wody, patrz URUCHOMIENIE i OBSŁUGA str. 7



Rys. 1 Budowa modułu.



Rys. 2 Montaż grzałki w wymienniku pionowym i poziomym.

UWAGA

Zakamienienie części grzejnej może być przyczyną uszkodzenia elementów grzejnych. Z tego powodu konieczne jest przeprowadzanie okresowych przeglądów podczas, których elementy grzejne należy oczyszczać z kamienia. Częstotliwość czyszczenia należy ustalić na podstawie własnych obserwacji, biorąc pod uwagę twardość wody występującej w instalacji.

UWAGA

Modułu elektrycznego nie można włączać do sieci elektrycznej przy pustym wymienniku. Jeśli istnieje potrzeba opróżnienia wymiennika (np. z powodu ryzyka zamarznięcia wody) w pierwszej kolejności należy odłączyć moduł grzejny od zasilania elektrycznego.

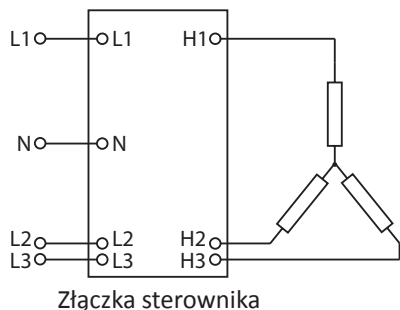
ZALECENIA

- Nie zasilać urządzenia z tych samych linii elektrycznych co urządzenia wysokiej mocy bez odpowiednich filtrów sieciowych.
- Unikać prowadzenia przewodów sygnałowych w bezpośrednim sąsiedztwie i równoległe do przewodów energetycznych i zasilających.
- Unikać bliskości urządzeń zdalnie sterowanych, obciążeń wysokiej mocy, urządzeń z grupową lub fazową regulacją mocy oraz innych urządzeń wytwarzających duże zakłócenia impulsowe.
- Za szkody spowodowane nieprzestrzeganiem niniejszej instrukcji producent nie ponosi odpowiedzialności.

6. Podłączenie elektryczne

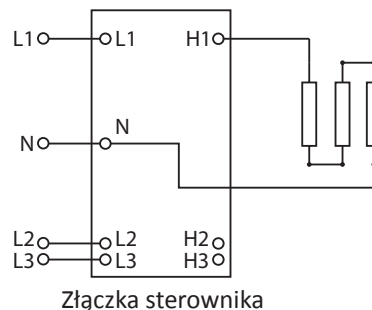
Na poniższych rysunkach przedstawiony został wygląd płytki sterującej z przekaźnikami elektromechanicznymi oraz schematy podłączeniowe. W zależności od ilości grzałek mamy do dyspozycji dwa rodzaje konfiguracji: 3 fazy - 400V AC (3 grzałki), 1 faza – 230V AC (1 grzałka).

6.1 Podłączenie do 3 faz (4 kW, 6 kW)



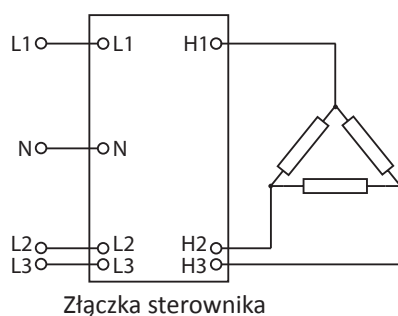
Schemat 1.

6.2 Podłączenie do 1 fazy (3 kW)



Schemat 2.

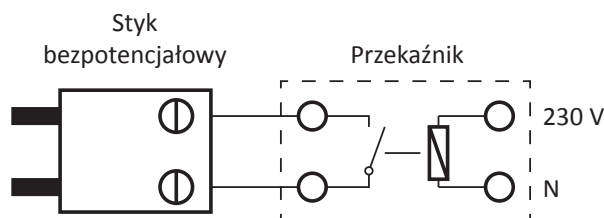
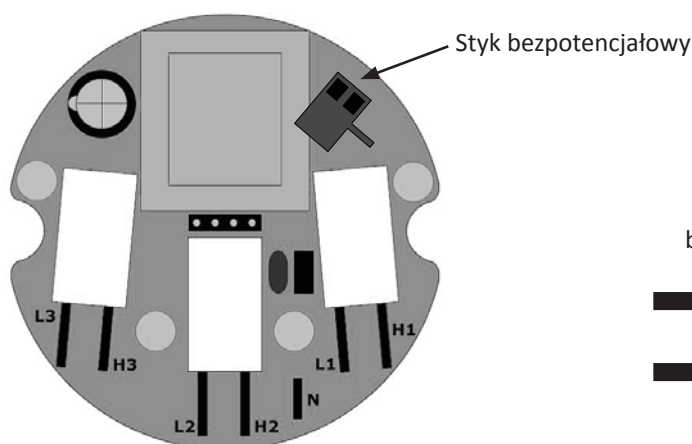
6.3 Podłączenie do 3 faz (9 kW, 12 kW)



Schemat 3.

6.4 Podłączenie do sterowania zewnętrznego

Moduł elektryczny MEL może być sterowany przez zewnętrzny sterownik np. pompa ciepła, programator czasowy, termostat przy pomocy styku bezpotencjałowego.



Schemat 4.

Moduł grzejny fabrycznie wyposażony jest w zworę którą należy zastąpić przekaźnikiem zgodnie ze schematem 3. Jeśli obwód przekaźnika jest zamknięty wyświetlacz modułu świecić i grzałka pracuje zgodnie z wcześniej wprowadzonymi parametrami. W chwili przerwania obwodu przez przekaźnik grzałka przestaje pracować. Wyświetlacz jest nadal aktywny, wyświetlany jest komunikat "EOn". W trybie tym można wprowadzić zmianę nastaw .

UWAGA

Aby urządzenie zewnętrzne prawidłowo sterowało pracą modułu grzejnego temperatura zadana na module grzejnym musi mieć nastawę maksymalną. Związane jest to z priorytetem zadanej temperatury na module grzejnym w stosunku do urządzenia zewnętrznego w momencie zamknięcia obwodu przez zewnętrzny przekaźnik.

UWAGA

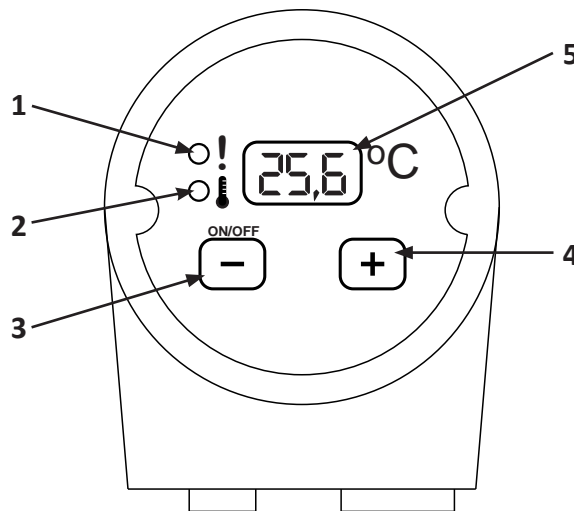
Podanie zewnętrznego napięcia na gniazdo do podłączenia styku bezpotencjałowego spowoduje uszkodzenie sterownika. Fabrycznie w gnieździe zainstalowana jest zworka.

7. Uruchomienie i obsługa

Mikroprocesorowy regulator temperatury jest prostym układem elektronicznym służącym do sterowania procesem grzania. Układ steruje grzałką lub zestawem grzałek elektrycznych zasilanych z sieci energetycznej 230V AC (1 faza) lub 400V AC (3 fazy).

Na poniższym rysunku przedstawiono wygląd urządzenia wraz z opisem przycisków sterujących oraz diod informacyjnych.

Numer	Nazwa	Opis
1	Dioda LED alarm	Dioda LED pulsuje jeśli wykryty został stan alarmowy.
2	Dioda LED grzanie	Dioda LED świeci jeśli grzanie aktywne. Dla systemu 3 fazowego dioda pulsuje 1°C przed temperaturą zadaną.
3	Przycisk -	Zmniejsza wartość nastawy lub przytrzymując ok. 3 sekundy zmienia stan sterownika (ON/OFF) (więcej patrz DIAGRAM).
4	Przycisk +	Zwiększa wartość nastawy lub przytrzymując ok. 3 sekundy przechodzi do menu zmiany histerezy (więcej patrz DIAGRAM).
5	Wyświetlacz LED	Wyświetla informację o aktualnej temperaturze, nastawach, alarmach oraz stanie sterownika.










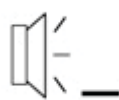




Podłączenie sterownika MEL do sieci 230V/400V AC (w zależności od wersji) spowoduje uruchomienie ekranu informacyjnego z aktualną wersją oprogramowania, a następnie trybu wyłączenia sterownika (OFF).




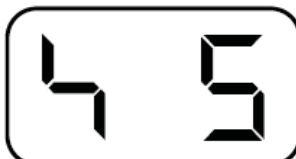
W tym trybie sterowanie procesem grzania jest wyłączone – wszystkie grzałki rozłączone od sieci zasilającej. Naciśnięcie przycisku „-” przez ok. 3 sekundy powoduje zmianę trybu sterownika na włączony (ON) oraz wyświetlanie aktualnej temperatury. Proces sterowania grzałką/grzałkami zostanie od tego momentu uruchomiony.



Na wyświetlaczu mogą się również pokazać informacje alarmowe. W poniższej tabeli zestawiono wszystkie monity alarmów wraz z ich opisem:

Informacja wyświetlana	Sygnał dźwiękowy	Dioda alarmu	Opis
	Zmienny 	Pulsowanie 	Brak lub awaria czujnika. Alarm wyłączy się automatycznie po usunięciu awarii czujnika.
	Zmienny 	Pulsowanie 	Przekroczenie temperatury 85 °C (Protect). Alarm zostanie wyłączony po ręcznym skasowaniu (wejście w tryb wyłączenia – OFF).
	Przerywany 	Pulsowanie 	Wykrycie braku wody (No Liquid). Alarm zostanie wyłączony po ręcznym skasowaniu (wejście w tryb wyłączenia – OFF).
	Przerywany 	Pulsowanie 	Wykrycie braku grzania (No Heating). Alarm zostanie wyłączony po ręcznym skasowaniu (wejście w tryb wyłączenia – OFF).

7.1 Menu użytkowe (sterownik w trybie ON)

Nazwa funkcji	Parametr	Zakres nastaw	Nastawa producenta
NASTAWA TEMPERATURY GRZANIA		15 - 75°C	50°C*
NASTAWA HISTEREZY TEMPERATURY		1 - 10°C	2°C

UWAGA

*Nastawy producenta są wyłącznie propozycjami nastaw. Wszystkie wartości są uzależnione od wielkości grzałek, wielkości zbiornika, wymagań użytkownika, itp.
Producent zastrzega sobie zmiany zakresów nastaw przy kolejnych wersjach sterownika.*

UWAGA

Temperatura wskazana na wyświetlaczu modułu grzejnego jest temperaturą chwilową i może odbiegać od temperatury faktycznej w zbiorniku. Wywołane jest to bliskością elementu grzejnego od czujnika temperatury oraz lokalizacją modułu grzejnego w zbiorniku.

7.2 Diagram menu

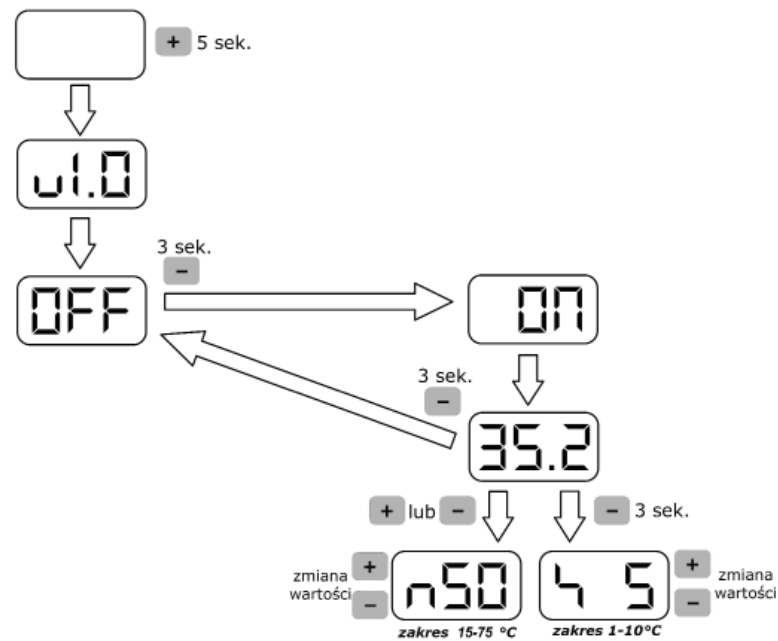


Diagram przedstawia sposób poruszania się po menu.

UWAGA

Powrót z trybu nastaw odbywa się automatycznie po upływie ok. 5 sekund od ostatniego naciśnięcia przycisku.

7.3 Menu użytkowe

Menu użytkowe dostępne jest jeśli sterownik pracuje w trybie „włączony” (ON). Jednokrotne naciśnięcie przycisku „+” lub „-” podczas, gdy wyświetlana jest temperatura spowoduje wejście do USTAWIEŃ TEMPERATURY. Przytrzymanie przycisku „+” przez 3 sekundy podczas, gdy wyświetlana jest temperatura spowoduje wejście do USTAWIEŃ HISTEREZY. Powrót z ustawień do wyświetlania temperatur następuje automatycznie po upływie 5 sekund liczonych od ostatniego naciśnięcia przycisku. Poniżej przedstawiony został opis parametrów.



7.4 Ustawienie temperatury

W tym menu użytkownik ustawia temperaturę do jakiej ma zostać nagrany zbiornik. Jeśli zainstalowane są 3 grzałki w systemie 3 fazowym, to 0.5°C przed zadaną temperaturą nastąpił wyłączenie jednej z trzech grzałek. Dioda LED symbolizująca grzanie zacznie pulsować. Taki sposób grzania powoduje zmniejszenie przegrzewania się zbiornika poza nastawioną temperaturę. Możliwe jest ustawienie temperatury grzania w przedziale od 15 do 75°C.

7.5 Ustawienie histerezy



W tym menu użytkownik ustawia histerezę temperatury (wartość o jaką musi spaść temperatura zbiornika, aby ponownie włączyć grzanie). Możliwe jest ustawienie histerezy w przedziale od 1 do 10°C.

8. Czyszczenie i konserwacja

- Zabrudzone powierzchnie zewnętrzne należy przetrzeć wilgotną ściereczką z dodatkiem środków myjących.
- Konieczne jest przeprowadzanie okresowych przeglądów podczas których elementy grzejne należy oczyszczać z kamienia.

9. Serwis

Wszelkie nieprawidłowości w pracy ogrzewacza należy zgłaszać do zakładu serwisowego.

Moduł grzewczy może być naprawiany / serwisowany wyłącznie przez autoryzowany serwis, ponieważ niewłaściwie przeprowadzona naprawa może być przyczyną powstania zagrożenia bezpieczeństwa użytkownika.

10. Dane techniczne

Tabela 1.

Model	MEL 1030	MEL 0040	MEL 1060	MEL 1090	MEL 2090	MEL 2120
Moc	3 kW	4 kW	6 kW	9 kW		12 kW
Czujniki	NTC 10 kΩ					
Zakres regulacji temperatury	5 -75 °C ±3					
Rozdzielczość pomiarów	0,1 °C					
Czas pomiarów	0,5 s					
Odczyt danych	Wyświetlacz LED 7-segmentowy					
Zabezpieczenie						
Temperaturowe niezależne	STB (95 °C)					
Temperaturowe programowane	80 °C					
Wykrywanie braku wody	detekcja wzrostu 1°C/3s					
Wykrywanie braku grzania	wykrycie po 60 minutach					
Wyjścia						
Czujnik temperatury	NTC 10 kΩ z funkcją autokalibracji					
Sygnalizacja						
Diody LED	Sygnalizacja o grzaniu oraz alarmach					
Wyświetlacz LED	Komunikaty, pomiary, ustawienia					
Zasilanie						
Napięcie znamionowe	230 V ~	400 V ~				
Prąd znamionowy	13,1 A	5,8 A	8,7 A	13,1 A	17,4 A	
Temperatura pracy	5°C – 50°C					
Masa	1,3 kg	1,4 kg	1,5 kg	1,7 kg	1,8 kg	1,9 kg
Stopień ochrony	IP 54					
Długość strefy martwej	125 mm	80 mm	100 mm	100 mm	135 mm	135 mm
Średnica króćca przyłączeniowego	1 1/2"	1 1/4"	1 1/2"	1 1/2"	2"	2"
Długość elementu grzejnego *	350 mm	420 mm	470 mm	570 mm		620 mm

* mierzona od czoła głowicy grzałki (patrz rys 1. , wymiar L)

1. Информация для пользователей об утилизации использованного электрического и электронного оборудования.....	12
2. Декларация о соответствии	12
3. Требования к монтажу.....	13
4. Расположение и монтаж.....	13
5. Монтаж нагревательного модуля.....	13
6. Электрическое подключение.....	15
6.1 Подключение к 3 фазам (4 кВт, 6 кВт)	15
6.2 Подключение к 1 фазе (3 кВт)	15
6.3 Подключение к 3 фазам (9 кВт, 12 кВт)	15
6.4 Подключение к внешнему управлению.....	15
7. Запуск и обслуживание.....	16
7.1 Меню пользователя (контроллер в режиме ON).....	17
7.2 Схема меню	18
7.3 Меню пользователя.....	18
7.4 Настройки температуры	18
7.5 Настройки гистерезиса	18
8. Чистка и уход.....	19
9. Сервисное обслуживание	19
10. Технические параметры.....	19
11. Подбор нагревательных модулей к резервуарам марки BIAWAR.....	29

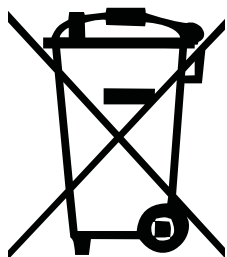
1. Информация для пользователей об утилизации использованного электрического и электронного оборудования

В соответствии с правилами компании Nibe-Biawar Sp. z o.o., данный продукт изготовлен из материалов и компонентов самого высокого качества, подлежащих дальнейшей переработке (ресайклингу). Данный символ, размещенный на устройствах и/или прилагаемой к ним документации, означает, что использованные электрические и электронные устройства нельзя выбрасывать вместе с другими отходами. Данные продукты необходимо передать в указанный пункт приема отходов, где они будут приняты без какой-либо оплаты и подвергнуты процессу переработки (ресайклинга).

Правильная утилизация использованных устройств способствует охране природных ресурсов и предотвращает отрицательное воздействие на здоровье человека и окружающую среду, которое могло бы увеличиваться по причине неправильного хранения отходов.

Сведения о пунктах утилизации использованного электрического и электронного оборудования Вы получите у представителя местных органов власти, продавца или дистрибьютора.

Данное оборудование не предназначено для использования лицами (в том числе, детьми) с ограниченными физическими, чувственными или психическими возможностями, а также лицами, не имеющими опыта или знаний о работе с оборудованием, за исключением случаев, когда пользование происходит под надзором или согласно руководству по эксплуатации оборудования, переданного лицами, ответственными за их безопасность. Необходимо обратить внимание на то, чтобы дети не играли с оборудованием.



Перед установкой устройства внимательно прочитайте настоящее руководство.

2. Декларация о соответствии

Настоящим заявляем, что данное изделие изготовлено в соответствии с:

- Директивой по низковольтному оборудованию 2006/95/ЕС,
- Директивой об электромагнитной совместимости 2004/108/ЕС.



3. Требования к монтажу

Приобретенный электрический модуль предназначен для нагрева воды для нужд горячего водоснабжения и центрального отопления. Модуль может устанавливаться в любом резервуаре (за исключением резервуаров, изготовленных из нержавеющей стали), конструкция которого (строение и размеры) позволяет выполнить монтаж. Перед началом монтажа и эксплуатации необходимо:

- Внимательно прочитать настоящее руководство по монтажу и эксплуатации.
- Поручить монтаж нагревательного модуля квалифицированному специалисту, обладающему соответствующими электрическими полномочиями.
- Электрический монтаж должен выполняться согласно действующим правилам.
- Перед включением устройства проверить правильность всех соединений и герметичность монтажа.
- Обеспечить надлежащие условия работы согласно спецификации устройства.
- Во избежание срабатывания термического предохранителя температуру нагретой воды, подаваемой в обменник, ограничить до 80оС.
- Проверить спецификацию резервуара. В случае резервуаров марки BIAWAR следует выполнить подбор в соответствии с Таблицей 2. Конструкция резервуара должна позволять нагревательному элементу помещаться в резервуаре без контакта.
- Проверить диаметр соединительного штуцера, который должен соответствовать размерам резьбы нагревательного модуля.
- Проверить длину соединительного штуцера, которая должна быть меньше длины мёртвой зоны нагревательного модуля.
- Проверить материал, из которого изготовлен резервуар. Модуль нельзя устанавливать в резервуарах, изготовленных из нержавеющей стали.

4. Расположение и монтаж

Электрический модуль можно устанавливать как в горизонтальных, так и в вертикальных резервуарах, конструкция которых предусматривает возможность монтажа электрического модуля с параметрами, соответствующими таблице ТЕХНИЧЕСКИЕ ПАРАМЕТРЫ и другим требованиям, содержащимся в руководстве ниже.

ВНИМАНИЕ

Модуль нельзя использовать в резервуарах, изготовленных из нержавеющей стали.

ВНИМАНИЕ

В помещениях, в которых устанавливается нагревательный модуль, температура не может опускаться ниже 5оС и подниматься выше 50°С.

5. Монтаж нагревательного модуля

1. В случае монтажа на уже работающем устройстве в первую очередь следует слить воду.
2. Вывинтить пробку, закрывающую соединительный штуцер. Ввинтить на ее место электрический модуль (рис. 1, п. 1) – резьбу нужно уплотнить паклей или другими доступными уплотняющими средствами.
3. Ввинтить модуль так, чтобы заглушка кабеля питания была направлена вниз. Работа модуля в другом положении недопустима.
4. Наполнить резервуар водой, проветрить систему, а затем проверить герметичность гидравлического соединения на месте монтажа модуля.
5. В случае отсутствия герметичности соединения опорожнить резервуар, заново уплотнить соединение и повторить действия с п. 2 до п. 4.
6. Отвинтить переднюю часть коробки (рис. 1, п. 2),
7. Подсоединить кабели питания к соответствующим выводам тока, расположенным в верхней части коробки (п. 2) согласно схеме соединения трехфазных или однофазных нагревателей (см. схему электрических соединений).
8. Выполнить электрическое подключение согласно схеме электрических соединений.
9. Смонтировать верхнюю часть коробки с остальной частью нагревательного блока.
10. С помощью кнопок установить нужную температуру воды, см. ЗАПУСК И ОБСЛУЖИВАНИЕ, стр. 16

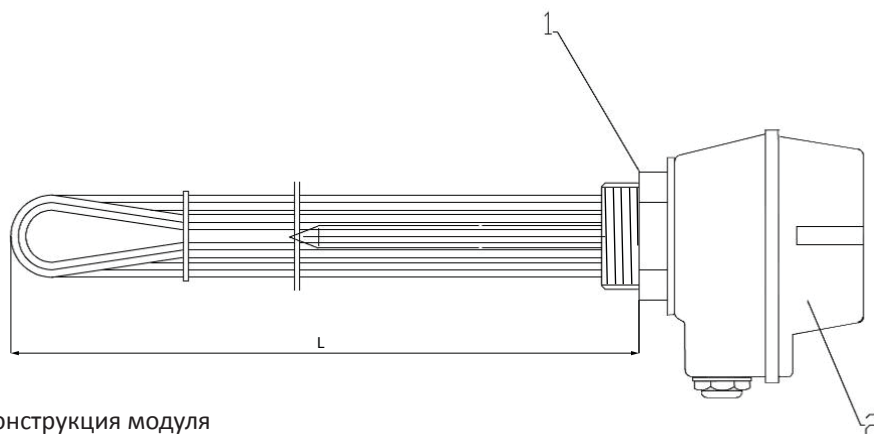


Рис. 1 Конструкция модуля

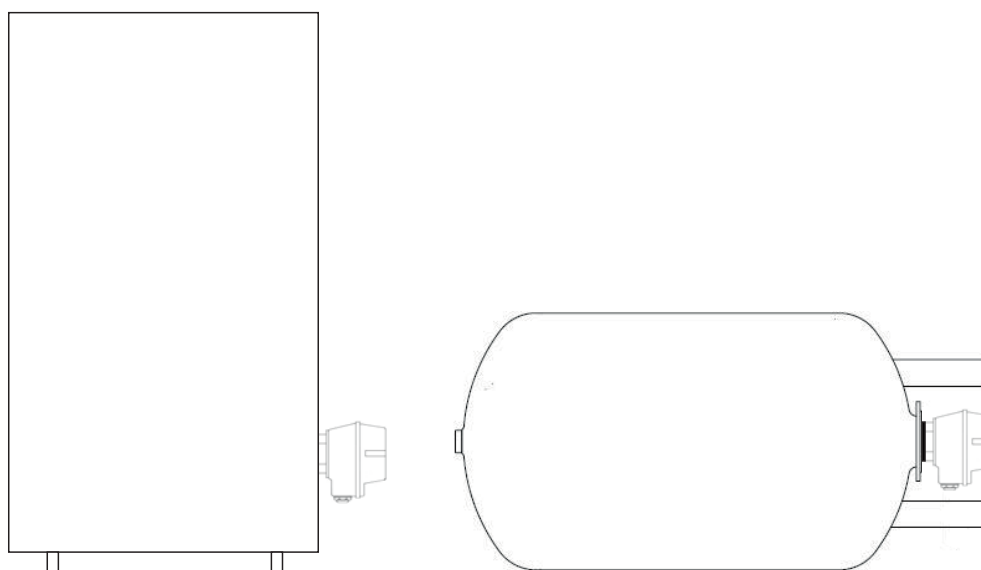


Рис. 2 Монтаж нагревателя в вертикальном и горизонтальном обменнике

ВНИМАНИЕ

Осадок камня на нагревательной части может стать причиной повреждения нагревательных элементов. Поэтому необходимо выполнять периодические осмотры, во время которых следует очищать нагревательные элементы от осадка. Частоту чистки следует определить на основе собственных наблюдений с учетом жёсткости воды в системе.

ВНИМАНИЕ

Электрический модуль нельзя подключать к электрической сети с пустым обменником. При необходимости опорожнения обменника (например, из-за угрозы замерзания воды) в первую очередь следует отключить нагревательный модуль от электропитания.

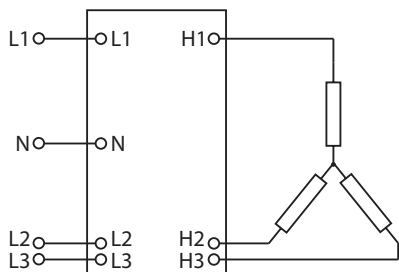
РЕКОМЕНДАЦИИ

- Не снабжать устройство электроэнергией из тех же электрических линий, что и устройства высокой мощности, без надлежащих сетевых фильтров.
- Избегать прокладки сигнальных кабелей в непосредственной близости и параллельно энергетическим и силовым кабелям.
- Избегать близости устройств с дистанционным управлением, нагрузкой высокой мощности, устройств с групповым или фазным регулированием мощности, а также других устройств, вырабатывающих сильные импульсные помехи.
- За ущерб, нанесенный несоблюдением настоящего руководства, производитель ответственности не несет.

6. Электрическое подключение

На рисунках ниже представлен внешний вид панели управления с электромеханическими передатчиками, а также схемы соединений. В зависимости от количества нагревателей, у нас имеются два типа конфигурации: 3 фазы - 400В переменного тока (3 нагревателя), 1 фаза – 230В переменного тока (1 нагреватель).

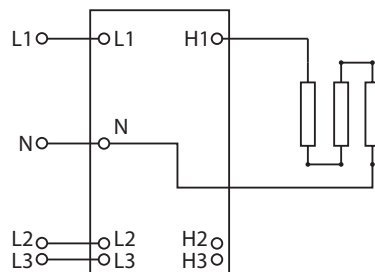
6.1 Подключение к 3 фазам (4 кВт, 6 кВт)



Соединитель контроллера

Схема 1

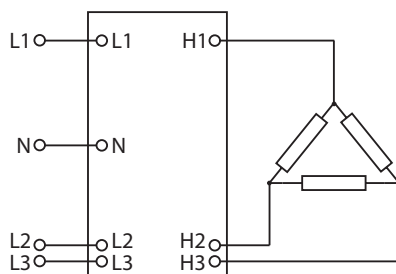
6.2 Подключение к 1 фазе (3 кВт)



Соединитель контроллера

Схема 2

6.3 Подключение к 3 фазам (9 кВт, 12 кВт)

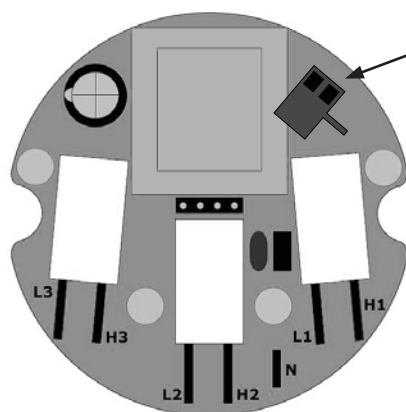


Соединитель контроллера

Схема 3

6.4 Подключение к внешнему управлению

Электрический модуль MEL может управляться внешним контроллером, например, тепловым насосом, таймером, термостатом с помощью беспотенциального контакта.



Беспотенциальный контакт

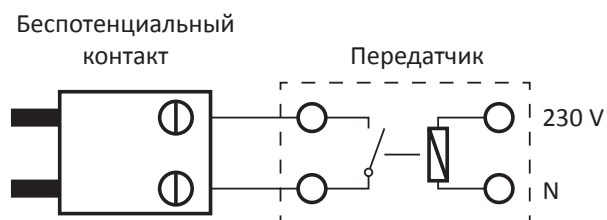


Схема 4

Нагревательный модуль на производстве оснащен джампером, который нужно заменить передатчиком согласно схеме 3. Если цепь передатчика замкнута, дисплей модуля горит, и нагреватель работает по ранее введенным параметрам.

В момент разрыва цепи передатчиком нагреватель перестает работать. Дисплей все еще активен, отображается сообщение „EOп”. В этом режиме можно вводить изменения в настройки.

ВНИМАНИЕ

Чтобы внешнее устройство правильно управляло работой нагревательного модуля, заданная на нагревательном модуле температура должна иметь максимальную настройку. Это связано с приоритетом заданной температуры на нагревательном модуле по отношению к внешнему устройству в момент замыкания цепи внешним передатчиком

ВНИМАНИЕ

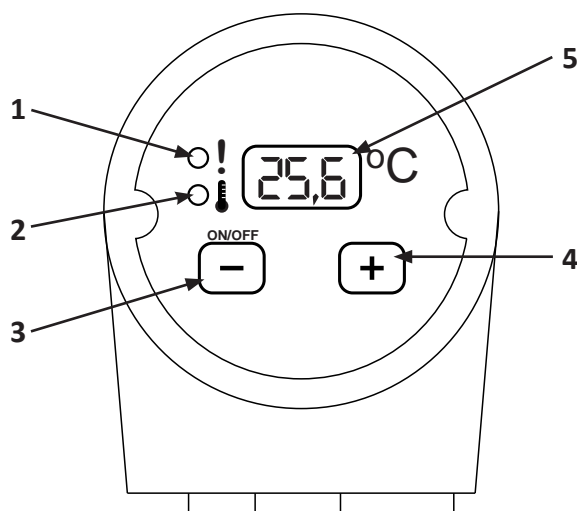
Подача внешнего напряжения на гнездо подключения беспотенциального контакта приведет к повреждению контроллера. На производстве в гнезде установлен джампер.

7. Запуск и обслуживание

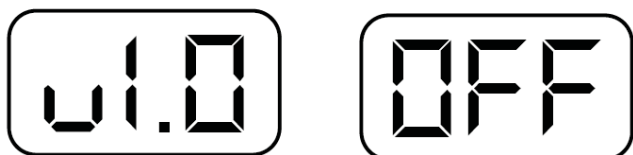
Микропроцессорный регулятор температуры является простой электронной системой, предназначенной для управления процессом нагрева. Система управляет нагревателем или комплектом электрических нагревателей с энергоснабжением 230В переменного тока (1 фаза) или 400В переменного тока (3 фазы).

На рисунке ниже представлен внешний вид устройства с описанием кнопок управления и информационных светодиодов.

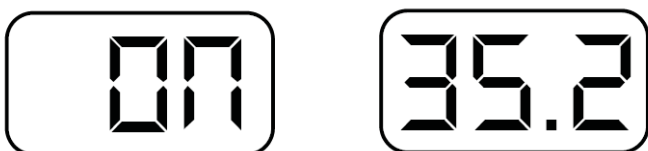
Номер	Название	Описание
1	Светодиод тревога	Светодиод мигает, если обнаружено аварийное состояние.
2	Светодиод нагрев	Светодиод горит при активном нагреве. Для 3-фазной системы светодиод мигает на 1с перед заданной температурой.
3	Кнопка -	Уменьшает значение настройки или - при удержании около 3 секунд - меняет состояние контроллера (ON/ OFF) (подробнее см. СХЕМА МЕНЮ).
4	Кнопка +	Увеличивает значение настройки или - при удержании около 3 секунд - переходит в меню изменения гистерезиса (подробнее см. СХЕМА МЕНЮ).
5	Светодиодный дисплей	Отображает сведения об актуальной температуре, настройках, сигналах тревоги и состоянии контроллера.










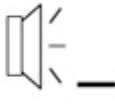
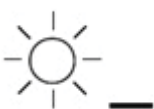



Подключение контроллера MEL к сети 230В/400В переменного тока (в зависимости от версии) приведет к включению информационного экрана с актуальной версией программного обеспечения, а затем к включению контроллера (ON).



В этом режиме управление процессом нагрева выключено – все нагреватели разомкнуты от сети питания. Нажатие кнопки „-“ в течение около 3 секунд вызовет смену режима контроллера на включенный (ON) и отображение актуальной температуры. Процесс управления нагревателем/нагревателями с этого момента будет активирован.



На дисплее могут также отображаться сведения о сигналах тревоги. В таблице ниже перечислены все изображения сигналов тревоги и их описание:

Отображаемые сведения	Звуковой сигнал	Светодиод тревоги	Описание
	Переменный 	Мигание 	Отсутствие или авария датчика. Тревожный сигнал выключится автоматически после устранения аварии датчика
	Переменный 	Мигание 	Превышение температуры 85 оС (Protect). Тревожный сигнал выключится после сброса вручную (вход в режим выключения – OFF).
	Прерывистый 	Мигание 	Обнаружение отсутствия воды (No Liquid). Тревожный сигнал выключится после сброса вручную (вход в режим выключения – OFF).
	Прерывистый 	Мигание 	Обнаружение отсутствия нагрева (No Heating). Тревожный сигнал выключится после сброса вручную (вход в режим выключения – OFF).

7.1 Меню пользователя (контроллер в режиме ON)

Название функции	Параметр	Диапазон настроек	Настройка производителя
НАСТРОЙКА ТЕМПЕРАТУРЫ НАГРЕВА		15 - 75°C	50°C*
НАСТРОЙКА ГИСТЕРЕЗИСА ТЕМПЕРАТУРЫ		1 - 10°C	2°C

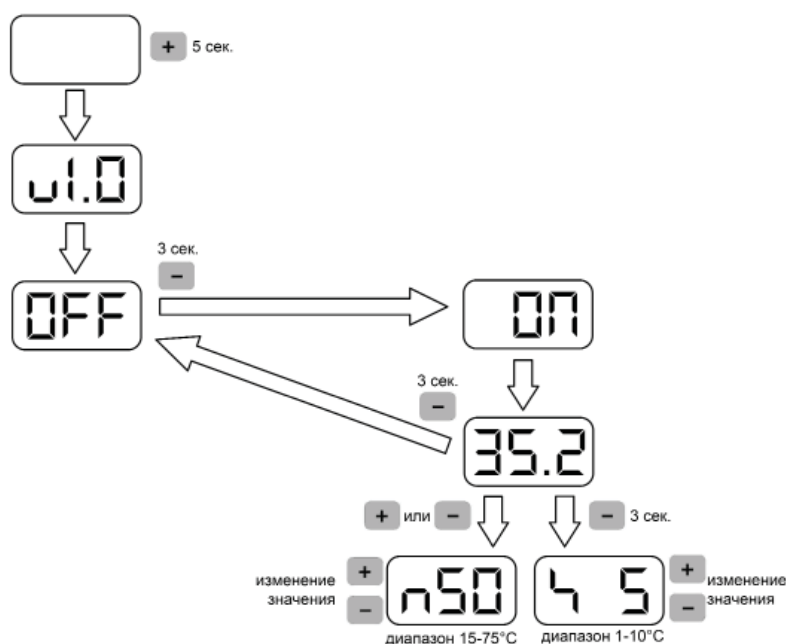
ВНИМАНИЕ

Настройки производителя представляют собой только предлагаемые настройки. Все значения зависят от размера нагревателей, размера резервуара, требований пользователя и т.п. Производитель оставляет за собой право вносить изменения в диапазон настроек последующих версий контроллера.

ВНИМАНИЕ

Температура, указанная на дисплее нагревательного модуля - это временная температура, которая может отличаться от фактической температуры в резервуаре. Это вызвано близостью нагревательного элемента к датчику температуры и расположением нагревательного модуля в резервуаре.

7.2 Схема меню



На схеме представлен способ перемещения по меню.

ВНИМАНИЕ

Возврат из режима настроек происходит автоматически по прошествии примерно 5 секунд с момента последнего нажатия кнопки.

7.3 Меню пользователя

Меню пользователя доступно, если контроллер работает в режиме „включён” (ON). Однократное нажатие кнопки „+” или „-” во время отображения температуры вызовет переход в НАСТРОЙКИ ТЕМПЕРАТУРЫ. Удержание кнопки „+” в течение 3 секунд во время отображения температуры вызовет переход в НАСТРОЙКИ ГИСТЕРЕЗИСА. Возврат из настроек к отображению температур происходит автоматически по прошествии 5 секунд с момента последнего нажатия кнопки. Ниже представлено описание параметров.



7.4 Настройки температуры

В данном меню пользователь настраивает температуру, до которой должен нагреться резервуар. Если установлены 3 нагревателя в 3-фазной системе, то за 0.5°C до заданной температуры один из трёх нагревателей отключится. Светодиод, обозначающий нагрев, начнет мигать. Такой способ нагрева вызывает уменьшение перегрева резервуара за пределами настроенной температуры. Можно настроить температуру нагрева в пределах от 15 до 75°C.

7.5 Настройки гистерезиса



В данном меню пользователь настраивает гистерезис температуры (значение, на которое должна понизиться температура резервуара, чтобы снова включить нагрев). Можно настроить гистерезис в пределах от 1 до 10°C.

8. Чистка и уход

- Загрязнённые наружные поверхности нужно протереть влажной тряпочкой с добавлением моющих средств.
- Необходимо проводить периодические осмотры, во время которых нагревательные элементы следует очищать от каменного осадка.

9. Сервисное обслуживание

Обо всех неисправностях в работе нагревателя следует сообщать в центр сервисного обслуживания.

Ремонт / сервисное обслуживание нагревательного модуля должны выполняться только авторизованным сервисным центром, поскольку неправильно выполненный ремонт может стать причиной возникновения угрозы безопасности эксплуатации.

10. Технические параметры

Таблица 1

Модель	MEL 1030	MEL 0040	MEL 1060	MEL 1090	MEL 2090	MEL 2120
Мощность	3 kW	4 kW	6 kW	9 kW		12 kW
Датчики	NTC 10 кΩ					
Диапазон регулирования температуры	5 -75 °C ±3					
Разрешение измерения	0,1 °C					
Время измерения	0,5 s					
Считывание данных	7-сегментный светодиодный дисплей					
Защита						
Температурная независимая	STB (95 °C)					
Температурная программируемая	80 °C					
Обнаружение отсутствия воды	Обнаружение повышения 1°C/3с					
Обнаружение отсутствия нагрева	Обнаружение через 60 минут					
Выходы						
Датчик температуры	NTC 10 кΩ с функцией автокалибровки					
Сигнализация						
Светодиоды	Сигнализация нагрева и тревоги					
Светодиодный дисплей	Сообщения, измерения, настройки					
Электропитание						
Номинальное напряжение	230 V ~	400 V ~				
Номинальный ток	13,1 A	5,8 A	8,7 A	13,1 A	17,4 A	
Рабочая температура	5°C – 50°C					
Масса	1,3 кг	1,4 кг	1,5 кг	1,7 кг	1,8 кг	1,9 кг
Класс защиты	IP 54					
Длина мёртвой зоны	125 мм	80 мм	100 мм	100 мм	135 мм	135 мм
Диаметр соединительного штуцера	1 1/2"	1 1/4"	1 1/2"	1 1/2"	2"	2"
Длина нагревательного элемента *	350 мм	420 мм	470 мм	570 мм		620 мм

* измеренная с переднего конца головки нагревателя (см. рис. 1., размер L)

1. User information on waste electrical and electronic equipment disposal	21
2. Declaration of Conformity	21
3. Installation requirements	22
4. Location and installation	22
5. The heating module installation	22
6. Electrical connection	24
6.1 Connecting to 3 phases (4 kW, 6 kW)	24
6.2 Connecting to 1 phase (3 kW).....	24
6.3 Connecting to 3 phases (9 kW, 12 kW)	24
6.4 Connecting to external control	24
7. Activation and Operation	25
7.1 Functional menu (controller ON).....	26
7.2 Menu diagram	27
7.3 Functional menu.....	27
7.4 Setting temperature.....	27
7.5 Setting hysteresis	27
8. Cleaning and maintenance	28
9. Service	28
10. Technical details.....	28
11. Selecting heating modules to BIAWAR tanks	29

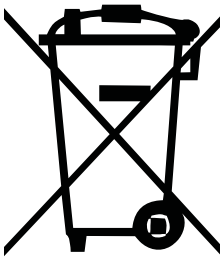
1. User information on waste electrical and electronic equipment disposal

According to the rules of Nibe-Biawar Sp. z o.o., this product has been made of the best quality recyclable materials and components. This symbol, placed on the equipment and/or the documentation attached to it, means that waste electrical or electronic equipment must not be disposed of with other waste. The products should be returned to a particular waste disposal centre, where they will be accepted free of charge and recycled.

Correct utilisation of waste equipment helps to protect natural resources and prevents negative impact to human health and the environment, which could increase due to incorrect waste disposal.

Information on waste equipment management points is available from local authorities, seller or distributor.

This equipment is not designed to be used by people (including children) or limited physical, sensory or psychical capability, or by people inexperienced or unfamiliar with this equipment, unless they work under supervision or according to the instructions provided by the parties responsible for their safety. Make sure children do not play with the equipment.



Before installation, read these instructions carefully.

2. Declaration of Conformity

We hereby declare that this product has been manufactured in compliance with:

- Low-Voltage Directive 2006/95/EC,
- Electromagnetic Compatibility Directive 2004/108/EC.



3. Installation requirements

The electrical module you have bought is designed for heating domestic hot water and central heating water. It can be installed in each tank (apart from stainless steel ones) the structure of which (construction and size) makes it possible. Before installation:

- Read this Installation and Operation Manual carefully.
- Entrust installation of the heating module to a qualified person holding appropriate electrical rights.
- The electrical wiring system must be made according to binding regulations.
- Before starting the device, ensure all the connections are correct and tight.
- Provide proper operating conditions, according to the device technical specification.
- To avoid actuation of temperature limit fuse, limit the temperature of heating water supplied to the heat exchanger down to 80°C.
- Check the tank technical specification. For BIAWAR tanks, select the heating module according to Table 2. The tank structure should allow for collision-free installation of the heating element inside.
Check the connector pipe diameter – it should correspond with the heating module thread size.
- Check the connector pipe length: it must be longer than the heating module dead zone.
- Check the material of which the tank is made. The module must not be installed in the stainless-steel tanks.

4. Location and installation

The electrical module can be installed only horizontally, both in horizontal and in vertical tanks whose structure allows for installation of an electrical module of parameters according to the TECHNICAL DATA table, as well as other requirements included in the instructions below.

CAUTION

The module must not be used in the stainless-steel tanks

CAUTION

The heating module must not be installed in the rooms where ambient temperature falls below 5°C or grow up above 50°C.

5. The heating module installation

1. If the module is installed into an already-working device, drain water first.
2. Unscrew the plug protecting the connector pipe. Screw-in the electrical module instead of the plug (Fig. 1 position 1) – seal the thread with oakum or other sealing means available.
3. Screw-in the module so that the supply hose plug is directed down. The module operation in a different position is forbidden.
4. Fill-up the tank, vent the pipe system and then check tightness of the hydraulic connection at the module installation point.
5. If there connection is not tight, drain the tank, seal the connection once again and repeat the operations of sec. 2-4.
6. Unscrew the box front side (Fig. 1 position 2),
7. Connect power supply cables to appropriate terminals located in the upper part of the box (position 2) according to the connection diagram for three-phase or single-phase heaters (see electrical connection diagram).
8. Make the electrical connection according to the electrical diagram.
9. Mount the upper part of the box onto the rest of the heating assembly.
10. Using buttons, set the required water temperature, see: ACTIVATION AND OPERATION p. 25

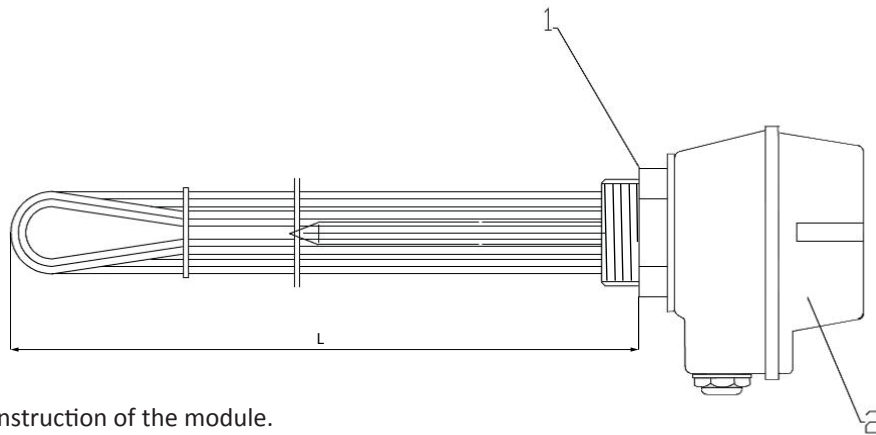


Fig. 1 Construction of the module.

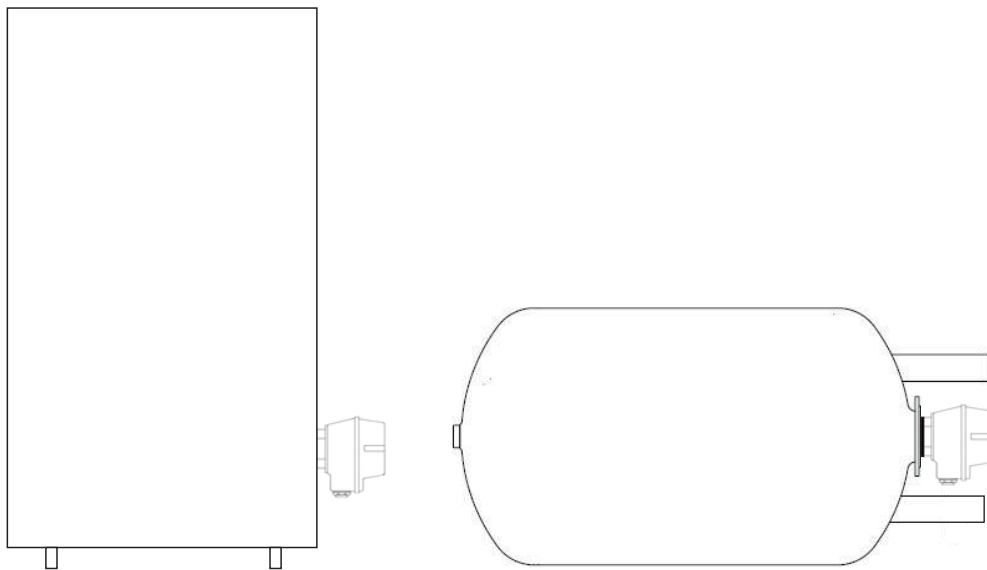


Fig. 2 Installation of heater in the vertical or horizontal heat exchanger.

CAUTION

Lime deposits on the heating part may damage the heating elements. For this reason, it is necessary to do periodic inspections and clean the heating elements of the lime deposits. Frequency of cleaning must be adjusted according to own observations, taking into account hardness of water in the system.

CAUTION

The electrical module must not be connected to mains if the heat exchanger is empty. If it is necessary to drain the heat exchanger (e.g. for the risk of water freezing), first, disconnect the heating module from electrical power supply.

RECOMMENDATIONS

- *Do not feed the device from the same power lines as high-power equipment without appropriate network filters.*
- *Avoid leading signal cable in direct neighbourhood of or parallel to power conductors or feeding cables.*
- *Avoid closeness of remote-controlled devices, high-power loads, equipment of group or phase power adjustment, as well as other equipment which emit high impulse interference.*
- *The manufacturer is no responsible for the damages caused by failure to follow this instructions manual.*

6. Electrical connection

The following figures show the control circuit board with electromechanical relays, as well as connection diagrams. Depending on the number of heaters, there are two types of configuration: 3-phase - 400V AC (3 heaters), 1-phase - 230V AC (1 heater).

6.1 Connecting to 3 phases (4 kW, 6 kW)

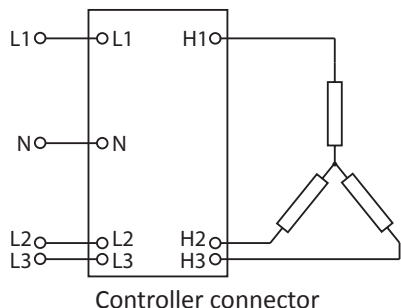


Diagram 1.

6.2 Connecting to 1 phase (4 kW, 3 kW)

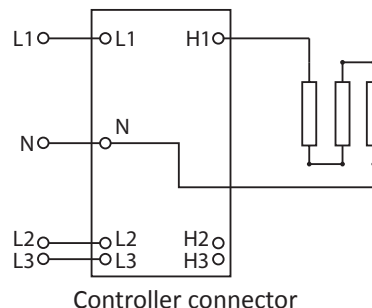


Diagram 2.

6.3 Connecting to 3 phases (9 kW, 12 kW)

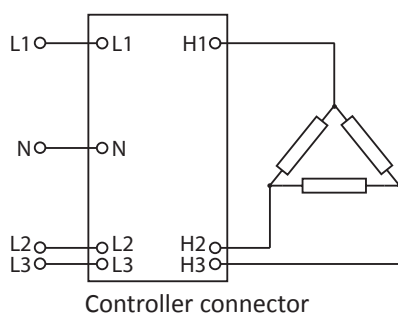


Diagram 3.

6.4 Connecting to external control

The electrical module MEL may be controlled by an external controller, e.g. a heat pump, timer, thermostat with potential-free contact.

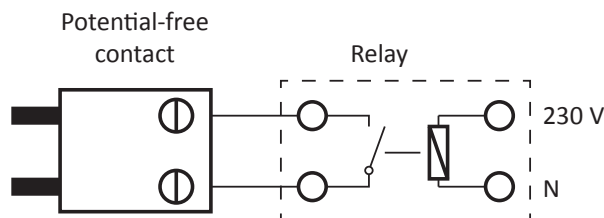
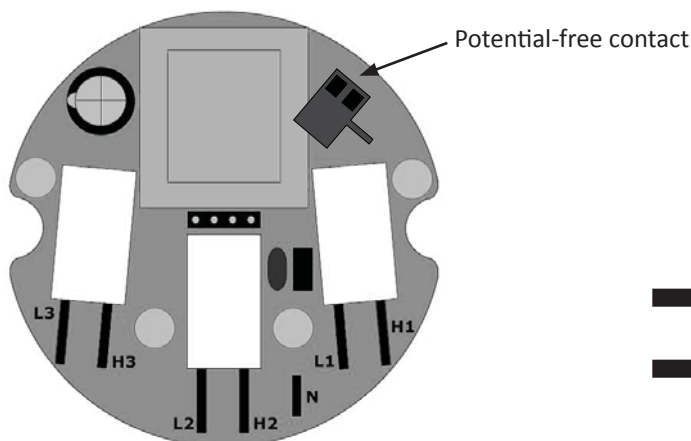


Diagram 4.

The heating module is factory-equipped with a jumper-pin which must be replaced with a relay according to Diagram 3. If the relay circuit is closed, the module display is activated and the heater works according to the pre-set parameters. At the moment the circuit is broken by the relay, the heater stops its operation. The display is still activated and shows the „EOn” message. This mode allows for changing settings.

CAUTION

To provide correct control of the module by an external device, the temperature set on the heating module must be set to the maximum. This results from the priority of the temperature pre-set on the heating module over the external device at the moment the circuit is closed by an external relay.

CAUTION

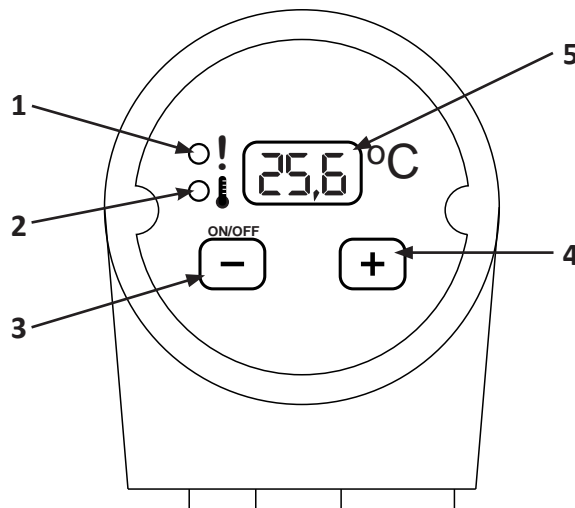
*If you give external voltage to the socket in order to connect the potential-free contact, the controller will get damaged.
A jumper-pin is factory installed in the socket.*

7. Activation and Operation

The microprocessor temperature controller is a simple electronic system used to control the heating process. The system controls the heater or set of electrical heaters supplied from the power mains 230V AC (1 phase) or 400V AC (3 phases).

The following figure presents the device with description of control buttons and information LEDs.

No.	Name	Description
1	Alarm LED	The LED pulses if alarm state is detected.
2	Heating LED	The LED glows if heating is activated. For the 3-phase system, the LED starts pulsing 10C before the pre-set temperature.
3	Button -	Reduces the pre-set value or, if pressed for approx. 3 seconds, changes the controller state (ON/OFF) (see more: DIAGRAM).
4	Button +	Increases the pre-set value or, if pressed for approx. 3 seconds, enters the hysteresis changing menu (see more: DIAGRAM).
5	LED display	Displays current temperature, settings, alarms and controller state.



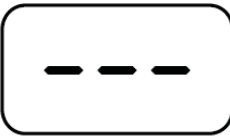

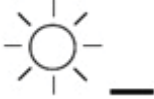




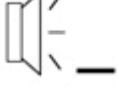


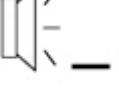

If the MEL controller is connected to 230V/400V AC mains (depending on its version), the information screen is started with current software version and then the controller OFF mode is activated.




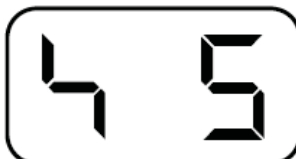
In this mode, the heating process control is off – all heaters are disconnected from the mains. Pressing the „-“ button for 3 seconds, changes the controller mode into ON and displays current temperature. From this moment, the heater(s) control process is activated.



The display may also show alarm information. The following table includes all alarm messages with descriptions:

Information displayed	Signal sound	Alarm LED	Description
	Modulated 	Pulsing 	Sensor absent or fail. The alarm will deactivate automatically after the sensor failure is repaired.
	Modulated 	Pulsing 	85 oC exceeded (Protect). The alarm will deactivate after it is cancelled by hand (the OFF mode is entered).
	intermittent 	Pulsing 	Lack of water detected (No Liquid) The alarm will deactivate after it is cancelled by hand (the OFF mode is entered).
	intermittent 	Pulsing 	Lack of heating detected (No Heating) The alarm will deactivate after it is cancelled by hand (the OFF mode is entered).

7.1 Functional menu (controller ON)

Function	Parameter	Range of settings	Factory setting
HEATING TEMPERATURE SET		15 - 75°C	50°C*
TEMPERATURE HYSTERESIS SET		1 - 10°C	2°C

CAUTION

*The factory settings are proposals only. All the values depend on the size of heaters, size of the tank, user requirements, etc.
Manufacturer reserves itself the right to change the range of settings in next versions of the controller.*

CAUTION

The temperature indicated on the heading module display is momentary temperature and it may diverge from the actual temperature in the tank. This is caused by proximity of the heating element to the temperature sensor, as well as with the heating module location in the tank.

7.2 Menu diagram

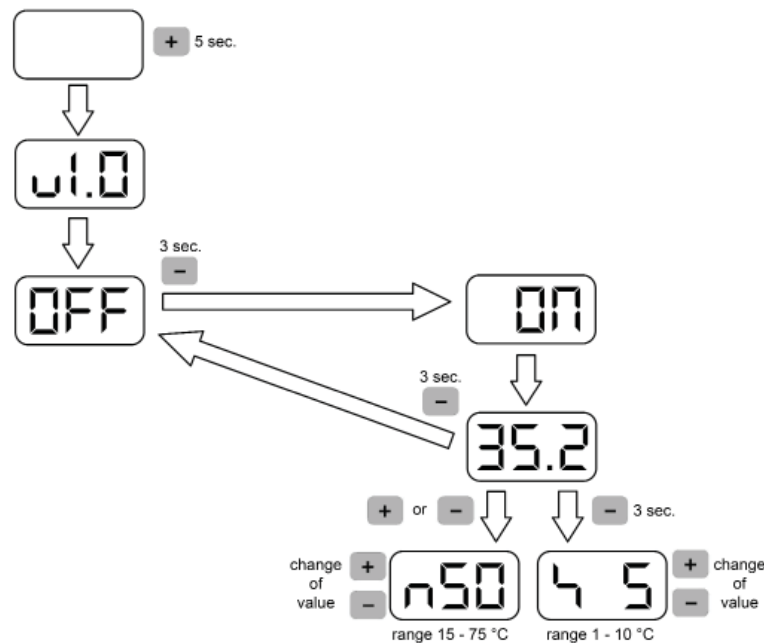


Diagram przedstawia sposób poruszania się po menu.

CAUTION

Return from the setting mode is automatic, 5 sec. after the last button pressing.

7.3 Functional menu

The functional menu is available if the controller is in the ON mode. If you press the „+” or „-” button while the temperature is displayed, you will enter the TEMPERATURE SETTING. If you press the „+” button for 3 seconds while the temperature is displayed, you will enter the HYSTERESIS SETTING. Return from the setting mode to temperature display is automatic, 5 sec. after the last pressing of the button. Description of parameters is presented below.



7.4 Setting temperature

In this menu, you are able to set the temperature to which the tank liquid will be heated. If 3 heaters are installed in the 3-phase system, 0.5°C before achieving the pre-set temperature, one of the heaters will switch off. The LED indicating heating will start pulsing. Such method of heating prevents overheating of the tank exceeding the pre-set temperature. It is possible to set the heating temperature from 15°C to 75°C.

7.5 Setting hysteresis



In this menu, you can set temperature hysteresis (how much the tank temperature must fall down to restart heating). It is possible to set the hysteresis from 1°C to 75°C.

8. Cleaning and maintenance

- Clean dirty surfaces with a damp cloth and cleaning agents
- It is necessary to do periodic inspections and clean the heating elements of the lime deposits.

9. Service

Any irregularities in the heater operation must be reported to the service.

The heating module must be repaired / serviced only by an authorised service as a repair incorrectly made may impair safety of use.

10. Technical details

Table 1.

Model	MEL 1030	MEL 0040	MEL 1060	MEL 1090	MEL 2090	MEL 2120
Power	3 kW	4 kW	6 kW	9 kW		12 kW
Sensors	NTC 10 kΩ					
Temperature control range	5 -75 °C ±3					
Measurement resolution	0,1 °C					
Time of measurements	0,5 s					
Reading data	7-segment LED display					
Protection						
Temperature, independent	STB (95 °C)					
Temperature, programmable	80 °C					
Detecting lack of water	detecting increase of 1°C/3s					
Detecting lack of heating	detected after 60 min.					
Outputs						
Temperature gauge	NTC 10 kΩ with auto-calibration					
Signalling						
LEDs	Signalling heating and alarms					
LED display	Messages. measurements. settings					
Power supply						
Rated voltage	230 V ~	400 V ~				
Rated current	13,1 A	5,8 A	8,7 A	13,1 A	17,4 A	
Working temperature	5°C – 50°C					
Weight	1,3 kg	1,4 kg	1,5 kg	1,7 kg	1,8 kg	1,9 kg
Degree of protection	IP 54					
Length of dead zone	125 mm	80 mm	100 mm	100 mm	135 mm	135 mm
Diameter of connector pipe	1 1/2"	1 1/4"	1 1/2"	1 1/2"	2"	2"
Length of heating element *	350 mm	420 mm	470 mm	570 mm		620 mm

* measured from the heater front (see: Fig. 1, dimension L)

11. Подбор нагревательных модулей к резервуарам марки BIAWAR / Selecting heating modules to BIAWAR tanks / Dobór modułów grzejnych do zbiorników marki BIAWAR

Tabela 2

Produkt / Продукт / Product	Model grzałki / Модель нагревателя / Heater model					
	MEL 1030 3 kW	MEL 0040 4 kW	MEL 1060 6 kW	MEL 1090 9 kW	MEL 2090 9 kW	MEL 2120 12 kW
BU-100.8	-	-	-	-	-	-
BU-220.8A	+	-	+	-	-	-
BU-300.8A	+	-	+	-	-	-
BU-500.8A	+	-	+	-	-	-
BU-750.8A	-	-	-	-	+	+
BU-1000.8A	-	-	-	-	+	+
BUW-300.8A	+	-	+	-	-	-
BUW-500.8A	+	-	+	+	-	-
BUW-750.8A	-	-	-	-	+	+
BUW-1000.8A	-	-	-	-	+	+
BUZ-400/150	-	-	-	-	+	-
BUZ-500/200	-	-	-	-	+	+
BUZ-500/300	-	-	-	-	+	+
BUZ-750/200	-	-	-	-	+	+
BUZ-1000/200	-	-	-	-	+	+
W-E 400.81 PC	+	-	+	-	-	-
W-E 100.81	-	+	-	-	-	-
W-E 125.81	-	+	-	-	-	-
W-E 150.81	-	+	-	-	-	-
W-E 220.81	-	+	-	-	-	-
W-E 300.81	+	-	+	-	-	-
W-E 220.82	-	+	-	-	-	-
W-E 300.82	+	-	+	-	-	-
W-E 400.82	+	-	+	-	-	-
Z-E 220.80A	-	+	-	-	-	-
Z-E 300.80A	+	-	+	-	-	-
Z-E 400.80A	+	-	+	+	-	-
Z-E 500.80A	+	-	+	+	-	-
Z-E 750.80A	-	-	-	-	+	+
Z-E 1000.80A	-	-	-	-	+	+
W-E 220.81A	-	+	-	-	-	-
W-E 300.81A	+	-	+	-	-	-
W-E 400.81A	+	-	+	+	-	-
W-E 500.81A	+	-	+	+	-	-
W-E 750.81A	-	-	-	-	+	+
W-E 1000.81A	-	-	-	-	+	+
W-E 220.82A	-	+	-	-	-	-
W-E 300.82A	+	-	+	-	-	-
W-E 400.82A	+	-	+	+	-	-
W-E 500.82A	+	-	+	+	-	-
W-E 750.82A	-	-	-	-	+	+
W-E 1000.82A	-	-	-	-	+	+

12. Warunki gwarancji

1. Nibe – Biawar Sp. z o.o. z siedzibą w Białymstoku udziela gwarancji na sprawne działanie wyrobu na okres 24 miesięcy od daty sprzedaży.
2. Gwarancja jest ważna wyłącznie z przedłożonym dowodem zakupu.
3. Wady ujawnione w okresie gwarancji będą usuwane niezwłocznie, lecz nie dłużej niż w ciągu 14 dni roboczych od daty zgłoszenia reklamacji do Autoryzowanego Serwisu, okres ten może ulec wydłużeniu o czas sprowadzenia części zamiennych od Producenta. Aktualny wykaz uprawnionych serwisów znajduje się na stronie internetowej www.biawar.com.pl.
4. Gwarancja nie obejmuje:
 - uszkodzeń wynikających z użytkowania niezgodnego z ogólnie przyjętymi zasadami tego typu urządzeń, niezgodnego z przeznaczeniem i zaleceniami Producenta zawartymi w Instrukcji Obsługi;
 - uszkodzeń powstałych z winy Użytkownika;
 - produktów, w których stwierdzono ingerencję osób nieupoważnionych, polegającą na przeróbkach, samodzielnej naprawie, zmianach konstrukcyjnych;
 - uszkodzeń powstałych na skutek braku zasilania energii elektrycznej;
 - uszkodzeń powstałych na skutek przepięć, burz, powodzi, pożarów i podobnych zdarzeń losowych;
 - uszkodzeń powstałych wskutek niewłaściwej instalacji i montażu;
 - elementów eksploatacyjnych lub zużytych w sposób naturalny;
 - czynności serwisowych, kontrolnych, pomiarowych i regulacji układu, dokonywanych na sprawnym urządzeniu bez związku z jego awarią. (Takie czynności mogą być dodatkową usługą, płatną zgodnie z obowiązującymi cennikami.)
5. Gwarant nie odpowiada za straty i szkody powstałe w wyniku użytkowania niesprawnego urządzenia.
6. Gwarant może odmówić wykonania naprawy w przypadku braku swobodnego dostępu do urządzenia.
7. W przypadku nieuzasadnionego wezwania serwisu, koszty jego przyjazdu pokrywa klient.
8. W sprawach nieuregulowanych warunkami niniejszej gwarancji zastosowanie mają odpowiednie przepisy Kodeksy Cywilnego oraz Ustawy o Szczególnych Warunkach Sprzedaży Konsumentckiej z dnia 27.07.2002.
9. Niniejsza gwarancja udzielana jest na urządzenia zakupione i zainstalowane na terenie Rzeczypospolitej.
10. Niniejsza gwarancja na sprzedany towar konsumpcyjny nie wyłącza, nie ogranicza ani nie zwiesza uprawnień kupującego wynikających z niezgodności towaru z umową.

KUPON JEST ZAŁĄCZNIKIEM DO RACHUNKU

.....
NR RACHUNKU

.....
DATA NAPRAWY

KUPON 3

.....
PIECZĄTKA I PODPIS SERWISANTA

KUPON JEST ZAŁĄCZNIKIEM DO RACHUNKU

.....
NR RACHUNKU

.....
DATA NAPRAWY

KUPON 1

.....
PIECZĄTKA I PODPIS SERWISANTA



NIBE - BIAWAR Sp. z o. o.
Al. Jana Pawła II 57
15-703 Białystok

serwis@biawar.com.pl

tel. 85 662 84 90
fax. 85 662 84 41

www.biawar.com.pl

KUPON JEST ZAŁĄCZNIKIEM DO RACHUNKU

.....
NR RACHUNKU

.....
DATA NAPRAWY

KUPON 2

.....
PIECZĄTKA I PODPIS SERWISANTA

LP.	DATA REALIZACJI NAPRAWY	ZAKRES NAPRAWY	PIECZĄTKA ORAZ PODPIS SERWISANTA

.....
DATA SPRZEDAŻY

KUPON 1

.....
CZYTELNY PODPIS KLIENTA

.....
PIECZĄTKA I PODPIS SPRZEDAWCY

.....
DATA PRODUKCJI

.....
DATA SPRZEDAŻY

KUPON 3

.....
CZYTELNY PODPIS KLIENTA

.....
PIECZĄTKA I PODPIS SPRZEDAWCY

.....
DATA PRODUKCJI

.....
DATA SPRZEDAŻY

.....
CZYTELNY PODPIS KLIENTA

.....
PIECZĄTKA I PODPIS SPRZEDAWCY

KUPON 2

.....
DATA PRODUKCJI

.....
KOTROLA
JAKOŚCI

.....
DATA PRODUKCJI

WYPEŁNIA SPRZEDAWCA ŁĄCZNIE Z KUPONAMI KARTY GWARANCYJNEJ

.....
DATA SPRZEDAŻY

.....
PIECZĄTKA I PODPIS SPRZEDAWCY

KUPON INSTALACJI ZEROWEJ USŁUGA PŁATNA

.....
Podpis i pieczęć osoby uprawnionej do wykonania
instalacji zerowej