

## Instrukcja obsługi i montażu

W-E 80.26 Plus

W-E 100.26 Plus

W-E 120.26 Plus

W-E 140.26 Plus

Zasobniki c.w.u.  
z „podwójną” wężownicą, poziome

Istnieje prawdopodobieństwo, iż niniejsza instrukcja mogła ulec przedawnieniu, dlatego należy zweryfikować jej aktualność na stronie internetowej [www.biawar.com.pl](http://www.biawar.com.pl). Zawsze należy stosować się do aktualnie obowiązującej instrukcji dostępnej na portalu internetowym producenta.

Zamieszczone w instrukcji schematy instalacyjne nie zastępują projektu instalacji i mogą służyć jedynie do celów poglądowych.

Produkt nie jest przeznaczony do używania przez osoby o obniżonej sprawności fizycznej / psychicznej lub nieposiadających doświadczenia i wiedzy, jeśli osoby te nie są nadzorowane lub instruowane przez osobę odpowiedzialną za ich bezpieczeństwo. Zabrania się obsługi urządzenia przez dzieci.

Zastrzega się możliwość wprowadzania zmian konstrukcyjnych i zmian w instrukcji.

©NIBE-BIAWAR 2018

# Spis treści

<b>1. Informacje ogólne</b> _____	<b>4</b>	<b>5. Konserwacja</b> _____	<b>8</b>
Wstęp _____	4	Wymiana magnezowej anody ochronnej _____	8
Zastosowanie _____	4	<b>6. Akcesoria i części zamienne</b> ____	<b>9</b>
Kontakt _____	4	<b>7. Serwis</b> _____	<b>9</b>
<b>2. Budowa</b> _____	<b>5</b>	<b>8. Recykling i utylizacja</b> _____	<b>9</b>
<b>3. Instalacja</b> _____	<b>5</b>	<b>9. Dane techniczne</b> _____	<b>10</b>
Miejsce montażu _____	5	Wymiary urządzeń _____	11
Wymagania instalacyjne _____	6	<b>10. Karta gwarancyjna</b> _____	<b>14</b>
<b>4. Podłączenie i uruchomienie</b> ____	<b>7</b>	Warunki gwarancji _____	14
Podłączenie _____	7		
Uruchomienie _____	7		
Izolacja termiczna instalacji _____	7		
Ostrzeżenia i zalecenia praktyczne _____	8		

# 1. Informacje ogólne

## Wstęp

Dziękujemy za okazane zaufanie i wybór urządzenia marki BIAWAR. Aby móc w pełni skorzystać z zalet tego urządzenia, prosimy przed użyciem przeczytać niniejszą instrukcję, a w szczególności rozdziały dotyczące zastosowania, instalacji i konserwacji oraz gwarancji. Prosimy przechowywać tę instrukcję w bezpiecznym miejscu i udostępnić ją w razie potrzeby.

### UWAGA

***Istnieje prawdopodobieństwo, iż niniejsza instrukcja mogła ulec przedawnieniu, dlatego należy zweryfikować jej aktualność na stronie internetowej [www.biawar.com.pl](http://www.biawar.com.pl). Zawsze należy stosować się do aktualnie obowiązującej instrukcji dostępnej na portalu internetowym producenta.***

### UWAGA

***Rozdziały instrukcji dotyczące instalacji, przeglądów i konserwacji są przeznaczone dla wykwalifikowanego instalatora.***

### UWAGA

***Producent nie ponosi odpowiedzialności za szkody spowodowane przez nieprzestrzeganie zaleceń i uwag zawartych w tej instrukcji.***

## Zastosowanie

Zasobniki poziome ciepłej wody z „podwójną” wężownicą marki BIAWAR służą wyłącznie do podgrzewania, magazynowania i zaopatrywania w ciepłą wodę użytkową.

Zasobniki poziome z „podwójną” wężownicą serii W-E 80/100/120/140.26 Plus przeznaczone są do podgrzewania i przechowywania ciepłej wody użytkowej w układach z jednym źródłem ciepła np. kocioł c.o., czy też kominiek z płaszczem wodnym. Zasobnik umożliwia bezproblemową współpracę z niemal każdą instalacją centralnego ogrzewania z wymuszonym obiegiem. Są łatwe do instalowania, bezpieczne i wygodne w użytkowaniu, przy czym podczas montażu i eksploatacji należy zawsze stosować się do zaleceń zawartych w niniejszej instrukcji. Podgrzaną wodę można doprowadzić do kilku miejsc czterpalnych oddalonych od siebie, np.: wanna, umywalka, zlew.

### UWAGA

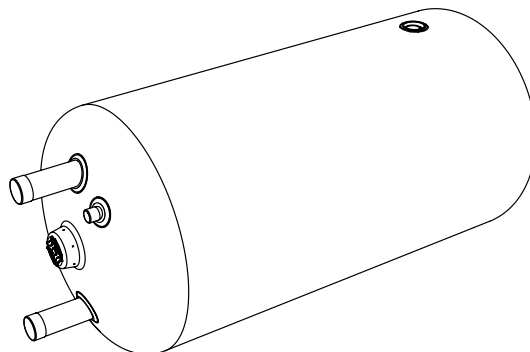
***Zasobnik z „podwójną” wężownicą służy do podgrzewania i zaopatrywania w wodę na cele użytkowe. Każde niewłaściwe i niezgodne z przeznaczeniem zastosowanie jest niedozwolone. Za szkody wynikające z tego tytułu nie odpowiada producent ani dostawca.***

## Kontakt

W razie jakichkolwiek pytań lub wątpliwości prosimy o kontakt z naszą firmą:

**NIBE-BIAWAR Sp. z o.o.**  
**Al. Jana Pawła II 57**  
**15-703 Białystok**  
**Tel (85) 662 84 90**  
**fax (85) 662 84 09**  
**[www.biawar.com.pl](http://www.biawar.com.pl)**

NIBE-BIAWAR sp. z o.o. zastrzega sobie prawo do wprowadzenia zmian technicznych oferowanych wyrobów.



Rys. 1 Zasobniki W-E 80/100/120/140.26 Plus.

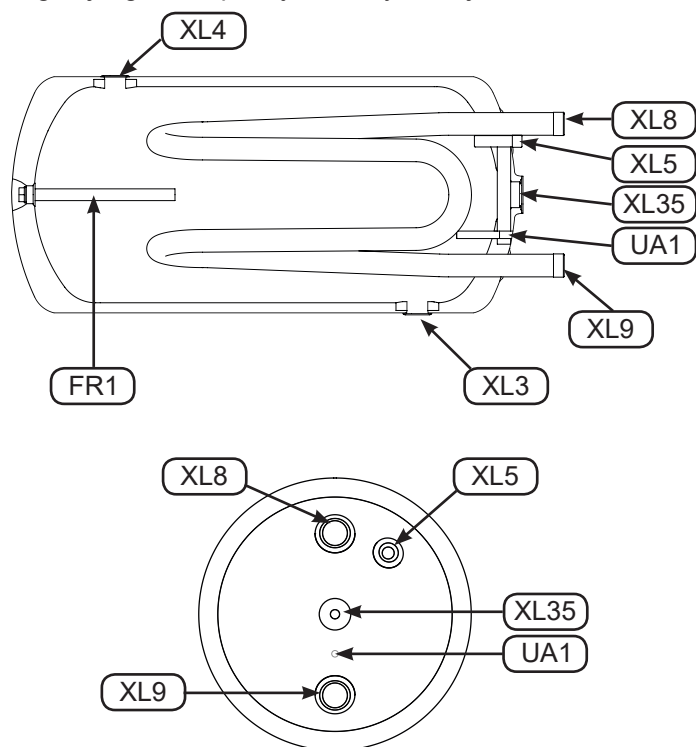
## 2. Budowa

Zasobniki poziome z „podwójną” wężownicą serii W-E 80/100/120/140.26 Plus są urządzeniami ciśnieniowymi, tzn. ciśnienia panujące w zbiorniku i wężownicy są równoważne ciśnieniom w odpowiadających im instalacjach.

### PORADA

**Wszystkie wyroby umożliwiają instalację modułu grzejnego zawierającego grzałkę elektryczną z termostatem i wyłącznikiem termicznym.**

Zasobnik wykonany jest z wysokogatunkowej blachy stalowej i wyposażony jest w „podwójną” wężownicę. W każdej z wersji zbiornik ciepłej wody użytkowej zabezpieczony jest przed korozją emalią ceramiczną oraz ochronną anodą magnezową. Izolację cieplną zbiornika stanowi specjalnie dobrana izolacja, która zapewnia bardzo dobre właściwości termoizolacyjne urządzeń. W zasobnikach W-E 80/100/120/140.26 Plus izolacją jest pianka poliuretanowa. Zasobniki posiadają króćce do montażu elektrycznego modułu grzejnego oraz podłączenia cyrkulacji c.w.u.



**Rys. 2** Przekrój zasobnika W-E 80/100/120/140.26 Plus.

- XL3 Zasilanie zimnej wody użytkowej
- XL4 Pobór ciepłej wody użytkowej
- XL5 Cyrkulacja
- XL8 Zasilanie czynnikiem grzewczym
- XL9 Powrót czynnika grzewczego
- XL35 Króciec do montażu elektrycznego modułu grzejnego.
- UA1 Osłona czujnika temperatury.
- FR1 Anoda magnezowa.

## 3. Instalacja

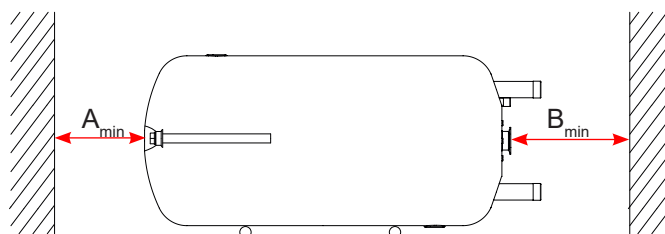
### Miejsce montażu

Zasobnik ze względu na swoją konstrukcję może być instalowany wyłącznie w pozycji poziomej. Urządzenie może być instalowane w dowolnym pomieszczeniu zabezpieczonym przed spadkiem temperatury poniżej 0°C, co pozwoli uniknąć zamarznięcia wody w zbiornikach. Należy instalować je w miejscu wygodnym dla użytkownika (np. piwnicy, kotłowni itp.), w sposób, który w przyszłości umożliwi bezproblemowe przeprowadzenie czynności konserwacyjnych lub serwisowych. Zaleca się jednak umieścić zasobnik w jak najbliższym sąsiedztwie głównego źródła ciepła, co pozwoli na uniknięcie niepotrzebnych strat energii cieplnej.

Ze względu na znaczny ciężar urządzenia napełnionego wodą, jego zawieszenie możliwe jest na ścianach posiadających odpowiednią nośność. Do zawieszenia zaleca się stosowanie specjalnych wieszaków produkcji BIAWAR (wieszaki nie są w wyposażeniu fabrycznym zasobnika, można je nabyć u producenta lub w punktach sprzedaży). NIBE-BIAWAR nie ponosi odpowiedzialności za szkody powstałe w wyniku niewłaściwego zawieszenia zasobnika.

### UWAGA

**Przy montażu zasobnika należy wziąć pod uwagę wolną przestrzeń potrzebną do obsługi/wymiany ochronnej anody magnezowej, oraz ewentualnie zainstalowanego modułu grzejnego.**



**Rys. 3** Minimalne odległości do wymiany anody i instalacji grzałki elektrycznej.

**Tab. 1** Zalecane minimalne odległości od ścian.

Zasobnik	Jedn.	W-E xx.26 PLUS			
		80 l	100 l	120 l	140 l
$A_{min}^*$		310	310	470	540
$B_{min}$	ME 0015	500			
	ME 0020	550			
	ME 0030	550			

\*- w przypadku montażu anody tytanowej, odległość ta może zostać skrócona do 250 mm

## Wymagania instalacyjne

### UWAGA

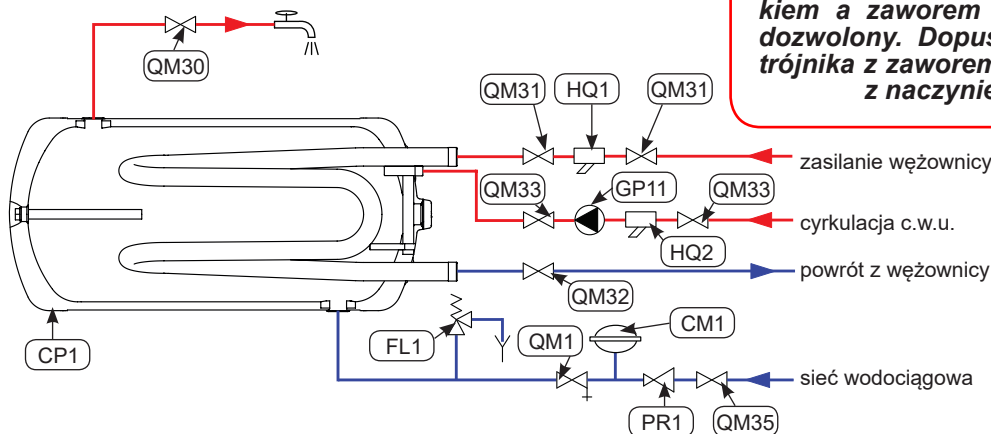
**Instalacja i pierwsze uruchomienie zasobnika powinny być wykonane przez osobę z odpowiednimi kwalifikacjami. Instalator powinien poinformować użytkownika odnośnie funkcji wyrobu oraz udzielić niezbędnych informacji co do bezpiecznego użytkowania.**

Zabezpieczenie przed nadmiernym wzrostem ciśnienia należy wykonać zgodnie z obowiązującymi przepisami. Zasobnik należy podłączyć do instalacji wodociągowej o ciśnieniu wody min 1 bar, max 6 bar i instalacji grzewczych, w których parametry czynnika grzewczego nie przekraczają dopuszczalnych wartości pracy węzownic (Tab. 2 Rozdział 9 „Dane techniczne”). Jeżeli ciśnienie na wejściu zimnej wody do zbiornika jest wyższe niż dopuszczalne, należy zastosować reduktor ciśnienia.

Podłączenie instalacji grzewczej i wodociągowej należy wykonać zgodnie ze schematem instalacyjnym (Rys. 4). Podczas podgrzewania wody w zbiorniku wzrasta ciśnienie, dlatego też każdy zasobnik musi być wyposażony w odpowiedni zawór bezpieczeństwa, zamontowany na doprowadzeniu wody zimnej, który będzie chronił zasobnik przed nadmiernym wzrostem ciśnienia. Podczas podgrzewania wody, może następować niewielki, chwilowy wypływ wody z zaworu bezpieczeństwa, co świadczy o wzroście ciśnienia powyżej znamionowego i zadziałaniu zaworu. W żaden sposób nie można temu przeciwdziałać. Zablokowanie zaworu bezpieczeństwa może być przyczyną zniszczenia urządzenia. Odpływ z zaworu bezpieczeństwa powinien być odprowadzony do kanalizacji lub kratki ściekowej. Przewód odpływowy zaworu bezpieczeństwa powinien być zainstalowany ze spadkiem oraz zabezpieczony przed zamrożeniem odprowadzanej wody, ponadto powinien pozostawać otwarty do atmosfery. Producent nie ponosi odpowiedzialności za zalanie pomieszczenia w wyniku zadziałania zaworu.

### PORADA

**W celu zminimalizowania zjawiska wypływu wody z zaworu bezpieczeństwa, związanego z rozszerzalnością cieplną cieczy, zaleca się zainstalowanie odpowiedniego naczynia przeponowego na przyłączy wody zimnej (Rys. 4 poz. CM1).**



Rys. 4 Zasobnik W-E 80/100/120/140.26 PLUS

### PORADA

**W celu ochrony pomp, zaworu zwrotnego itp. elementów instalacji grzewczej zaleca się zainstalowanie filtra siatkowego.**

### UWAGA

**Nie należy blokować zaworu bezpieczeństwa ani przewodu odpływowego. Może to doprowadzić do niebezpiecznego wzrostu ciśnienia w zasobniku.**

### UWAGA

**Podczas podgrzewania wody może następować niewielki, chwilowy wypływ z zaworu bezpieczeństwa. Jest to prawidłowe działanie zaworu bezpieczeństwa. Każda próba ingerencji w jego pracę może doprowadzić do niebezpieczeństwa oraz zniszczenia zasobnika.**

### UWAGA

**Nie wolno korzystać z urządzenia jeżeli występuje niedrożność zaworu bezpieczeństwa.**

Dodatkowe wymagania instalacyjne:

Jeżeli ciśnienie w instalacji przekracza 6 bar, należy w instalacji doprowadzającej wodę, zamontować przed zaworem bezpieczeństwa zawór redukcyjny.

W celu zwiększenia wydajności zasobnika zaleca się podłączenie pompy obiegowej c.o. sterowanej układem automatyki kotła, lub własnym modułem sterującym.

W przypadku przerwy w użytkowaniu, i możliwości wystąpienia niebezpieczeństwa zamarznięcia wody, należy opróżnić zasobnik z wody przez zawory spustowe. Uchroni to zasobnik przed zniszczeniem (patrz Rozdział 4 pkt „Opróżnianie zasobnika”).

### UWAGA

**Na przewodzie doprowadzającym zimną wodę bezwzględnie musi być zamontowany odpowiedni zawór bezpieczeństwa, który będzie chronił urządzenie przed nadmiernym wzrostem ciśnienia!**

### UWAGA

**Montaż jakichkolwiek przewężeń (np. reduktorów, osadników zanieczyszczeń, itp.) oraz zaworów odcinających pomiędzy zasobnikiem a zaworem bezpieczeństwa jest niedozwolony. Dopuszcza się jedynie montaż trójnika z zaworem spustowym oraz trójnika z naczyniem przeponowym.**



Opis:

CP1	Zasobnik.
QM30	- Zawór odcinający- pobór c.w.u.
QM31	- Zawór odcinający- zasilanie wężownicy
QM32	- Zawór odcinający- powrót wężownicy
QM33	- Zawór odcinający- cyrkulacja
QM35	- Zawór odcinający- zasilanie z.w.u.
FL1	Zawór bezpieczeństwa.
QM1	Zawór spustowy.
PR1	Reduktor ciśnienia (opcjonalnie, jeżeli ciśnienie w instalacji przekracza wartość dopuszczalną).
HQ1	Filtr siatkowy - zasilanie wężownicy.
HQ2	Filtr siatkowy - cyrkulacja
GP11	Pompa cyrkulacyjna c.w.u.
CM1	Naczynie przeponowe c.w.u.

## 4. Podłączenie i uruchomienie

### Podłączenie

#### PORADA

*Przed montażem zasobnika zaleca się przepłukać zbiornik wewnętrzny oraz wężownicę wodą w celu usunięcia ewentualnych zanieczyszczeń.*

#### UWAGA

*Przyłącze zasobnika nie powinno być wykonane z materiałów szlachetniejszych od stali węglowej z uwagi na występowanie wzmożonej korozji elektrochemicznej. Dotyczy to złączy (kształtek) mających bezpośredni styk z gwintem króćca zbiornika. Zaleca się aby złączki (kształtki) były ocynkowane.*

Po ustawieniu i wypoziomowaniu zasobnika należy postępować zgodnie z poniższą instrukcją (numeraacja króćców Rys. 2):

1. Podłączyć króciec poboru ciepłej wody użytkowej (XL4) do dowolnej ilości punktów czerpalnych.
2. Zainstalować przewód zimnej wody (XL3) z wymaganą armaturą bezpieczeństwa.
3. Podłączyć zasilanie (XL8) i powrót (XL9) czynnika grzewczego z wężownicy.
4. Jeśli instalacja wyposażona jest w cyrkulację c.w.u., podłączyć ją do króćca (XL5). Jeśli nie, zaślepić króciec korkiem.
5. Podłączyć niezbędny czujnik temperatury (UA1).

### Uruchomienie

Po prawidłowym podłączeniu zasobnik należy napełnić wodą i odpowietrzyć.

#### UWAGA

*Jeżeli zasobnik posiada zainstalowany elektryczny moduł grzejny, należy napełnić zasobnik wodą, zanim zostanie on podłączony do instalacji elektrycznej.*

Napełnienie i odpowietrzenie zasobnika c.w.u.:

1. Otworzyć zawór odcinający zimną wodę użytkową na dopływie i jeden z punktów poboru ciepłej wody.
2. Napełniać zbiornik do momentu równomiernego wypływu wody w punkcie poboru ciepłej wody użytkowej. Zamknąć punkty poboru.
3. Napełnić wężownicę czynnikiem grzewczym, zwracając uwagę na jej odpowietrzenie.
4. Sprawdzić szczelność instalacji.

Po prawidłowym napełnieniu i odpowietrzeniu zasobnik jest gotowy do użytkowania.

#### PORADA

*Zaleca się łączenie króćców zbiornika z odpowiednimi przewodami instalacji za pomocą śrubunków umożliwiających demontaż urządzenia w razie konieczności.*

#### UWAGA

*Przed pierwszym nagraniem, lub po dłuższej przerwie w eksploatacji, otworzyć armaturę poboru ciepłej wody, w celu sprawdzenia, czy zbiornik jest wypełniony wodą i czy zawór odcinający na podejściu zimnej wody nie jest zamknięty.*

Opróżnianie zasobnika c.w.u.:

1. W przypadku zainstalowanego modułu grzejnego, w pierwszej kolejności odłączyć moduł od sieci elektrycznej.
2. Wyłączyć urządzenia grzewcze zasilające zasobnik i opróżnić wężownicę.
3. Zamknąć zawór doprowadzający zimną wodę do urządzenia.
4. Odkręcić jeden z punktów poboru ciepłej wody celem odpowietrzenia zbiornika.
5. Otworzyć zawór spustowy na doprowadzeniu z.w.u. (Rys. 4 poz. QM1) i opróżnić zawartość zbiornika.

### Izolacja termiczna instalacji

W celu zminimalizowania strat energii cieplnej, po zamontowaniu urządzenia i przeprowadzeniu próby szczelności, należy dokładnie zaizolować wszelkie króćce przyłączeniowe, rurociągi oraz osłony czujnika temperatury. Do tego celu należy wykorzystać izolację termiczną o odpowiednio dobranej grubości i odpowiednich parametrach termoizolacyjnych.

## PORADA

**Brak izolacji termicznej, nieodpowiednia jej grubość lub izolacja wykonana z nieodpowiednich materiałów spowoduje pogorszenie parametrów termoizolacyjnych instalacji.**

## Ostrzeżenia i zalecenia praktyczne

### UWAGA

**W wodzie użytkowej istnieje możliwość rozwoju bakterii Legionella. Aby wyeliminować to zagrożenie zaleca się raz na tydzień podgrzać wodę do 70 °C i przetrzymać w tej temperaturze przez 5 minut.**

Zalecenia praktyczne:

- Kontrolować działanie zaworu bezpieczeństwa w sposób podany przez producenta zaworu.
- Czyścić okresowo zbiornik z nagromadzonych osadów oraz innych zanieczyszczeń. Częstotliwość czyszczenia zbiornika zależy między innymi od jakości wody występującej na danym terenie.
- W celu ograniczenia możliwości poparzenia się wodą zalecamy montowanie zaworu antyopóźniowego.
- W celu wyeliminowania ewentualnego zapachu siarkowodoru (powodowanego przez bakterie żyjące w wodzie ubogiej w tlen) zalecamy przestrzegać okresowego czyszczenia zbiornika i wymiany anody, oraz dodatkowo, co jakiś czas, niezależnie od standardowej nastawy temperatury, przegrzanie wody w zbiorniku do temperatury powyżej 70°C. Wyeliminuje to także zagrożenie rozwoju bakterii Legionella.
- Jeżeli jest zainstalowany elektryczny moduł grzejny, należy sprawdzić czy instalacja elektryczna posiada prawidłowy obwód ochronny.
- W przypadku ogrzewania wody za pomocą węzownicy należy ograniczyć temperaturę nastawy czynnika grzewczego do 80°C, co pozwoli uniknąć włączenia się ogranicznika temperatury.
- Wszelkie nieprawidłowości w pracy zasobnika należy zgłaszać do autoryzowanego punktu serwisowego. Wykaz autoryzowanych punktów serwisowych dostępny na stronie [www.biawar.com.pl](http://www.biawar.com.pl).

Zabrania się:

- Uruchamiania obiegu czynnika grzewczego lub elektrycznego modułu grzejnego, jeżeli zbiornik nie jest wypełniony wodą.
- Użytkowania zasobnika, jeżeli stwierdzi się nieprawidłowe działanie zaworu bezpieczeństwa.
- Instalowania urządzeń (np. zaworu odcinającego, zwrotnego itp.) pomiędzy ogrzewaczem a zaworem bezpieczeństwa (wyjątek stanowi jedynie trójnik).
- Dokonywania samodzielnych napraw urządzenia.
- Niedozwolone jest powstrzymywanie wycieku wody z zaworu bezpieczeństwa.

- Odcinania obiegu węzownicy podczas ogrzewania tylko modułem elektrycznym.

## 5. Konserwacja

Warunkiem ciągłej gotowości eksploatacyjnej, niezawodności i długiego okresu użytkowania jest przeprowadzanie okresowych przeglądów i konserwacji.

Do czynności konserwacyjnych należą:

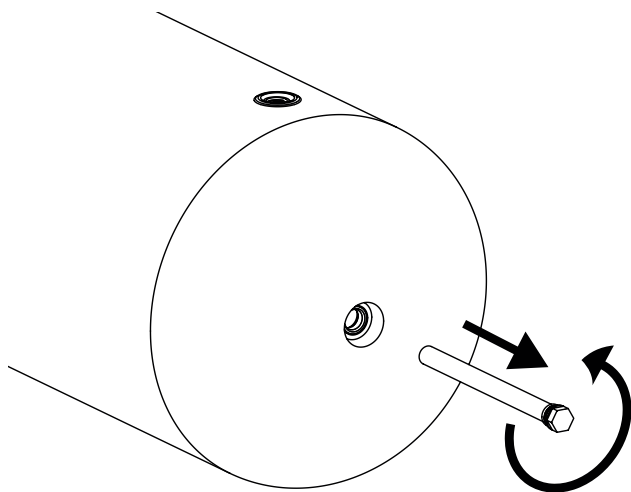
- wymiana magnezowej anody ochronnej,
- czyszczenie zbiornika.

### UWAGA

**Okresowo (min. co 14 dni) lub przed każdym uruchomieniem podgrzewacza po wyłączeniu z eksploatacji należy sprawdzać działanie zaworu bezpieczeństwa w sposób podany przez producenta zaworu.**

## Wymiana magnezowej anody ochronnej

Zasobniki poziome z „podwójną” węzownicą w celu ochrony przed korozją, pokryte są wewnątrz emalią ceramiczną oraz dodatkowo zabezpieczone ochronną anodą magnezową. W procesie normalnej eksploatacji anoda koroduje jako pierwsza chroniąc tym samym płaszcz zbiornika. Szybkość korozji anody ochronnej jest różna i zależy od jakości wody występującej na danym terenie.



Rys. 5 Wymiana ochronnej anody magnezowej.



## UWAGA

Wymianę magnezowej anody ochronnej należy przeprowadzać co 18 miesięcy w okresie gwarancji. Po upływie gwarancji częstotliwość wymiany anody ochronnej zależy od stopnia jej zużycia. Terminowa jej wymiana i prawidłowy montaż są warunkiem utrzymania gwarancji na zbiornik.

Podczas wymiany anody magnezowej należy postępować zgodnie z poniższą instrukcją (Rys. 5):

1. W przypadku zainstalowanego elektrycznego modułu grzejnego, w pierwszej kolejności odłączyć moduł od zasilania elektrycznego.
2. Wyłączyć urządzenia grzewcze zasilające zasobnik i poczekać do całkowitego wystygnięcia wody w zbiorniku.
3. Odciąć dopływ wody użytkowej i wypuścić część wody ze zbiornika zaworem spustowym (Rys. 4 poz. QM1).
4. Wykręcić zużytą anodę magnezową.
5. Wkręcić nową anodę magnezową.
6. Nappełnić zbiornik wodą i przeprowadzić odpowietrzenie zgodnie z Rozdziałem 4 pkt „Uruchomienie”.
7. Sprawdzić szczelność zamontowanej anody.

## 6. Akcesoria i części zamienne

Akcesoria i części zamienne do zasobników poziomych W-E 80/100/120/140.26 Plus można nabyć w punktach sprzedaży lub w autoryzowanych punktach serwisowych. Wykaz punktów sprzedaży oraz autoryzowanych punktów serwisowych dostępny jest na stronie internetowej [www.biawar.com.pl](http://www.biawar.com.pl)

### Anody ochronne

Zasobnik	Typ anody	Średnica króćca
W-E 80-100.26 Plus	Prętowa Ø 21x280	3/4"
	Aktywna anoda tytanowa	3/4"
W-E 120.26 Plus	Prętowa Ø 21x435	3/4"
	Aktywna anoda tytanowa	3/4"
W-E 140.26 Plus	Prętowa Ø 21x510	3/4"
	Aktywna anoda tytanowa	3/4"

## Moduły grzejne

Zasobnik	Typ modułu grzejnego	Moc modułu grzejnego	Średnica króćca
W-E 80-140.26 PLUS	ME 0015	1,5 kW	1 1/4"
	ME 0020	2,0 kW	1 1/4"
	ME 0030	3,0 kW	1 1/4"

## 7. Serwis

Wszelkie nieprawidłowości w pracy zasobnika należy zgłaszać do autoryzowanego punktu serwisowego. Wykaz autoryzowanych punktów serwisowych dostępny jest na stronie internetowej [www.biawar.com.pl](http://www.biawar.com.pl).

### UWAGA

Zasobnik może być naprawiany/serwisowany tylko przez autoryzowany serwis, ponieważ niewłaściwie przeprowadzona naprawa może być przyczyną powstania zagrożenia bezpieczeństwa użytkownika, oraz utraty gwarancji.

## 8. Recykling i utylizacja

Zgodnie z zasadami firmy NIBE-BIAWAR produkty te zostały wytworzone z materiałów najwyższej jakości przy wykorzystaniu najnowszej technologii i rozwiązań nie zagrażających środowisku naturalnemu.

Przy wyborze materiałów uwzględniono zarówno możliwość ponownego wykorzystania materiałów (recyklingu), możliwość zdemontowania i oddzielenia materiałów nie nadających się do recyklingu, jak również zagrożenia wynikające z utylizacji tworzyw nie dających wykorzystać się wtómie.

Zakupione urządzenie składa się w ponad 90% z części, które można poddać recyklingowi i ponownie wykorzystać, dzięki czemu nie stanowią one zagrożenia dla środowiska naturalnego i zdrowia ludzi.

### UWAGA

Po wycofaniu urządzenia z eksploatacji, należy zadbać aby produkt i całe wyposażenie zostały zutylizowane zgodnie z obowiązującymi przepisami.

### UWAGA

W celu uniknięcia uszkodzeń systemów instalacyjnych oraz zanieczyszczenia środowiska, produkt powinien zostać zdemontowany i wycofany z eksploatacji przez osobę z odpowiednimi kwalifikacjami.

### PORADA

Opakowanie, w którym dostarczony jest produkt, wykonane jest głównie z materiałów nadających się do ponownego przetworzenia i wykorzystania. Po zainstalowaniu urządzenia należy zadbać o właściwą utylizację opakowania, zgodnie z obowiązującymi przepisami.

## 9. Dane techniczne

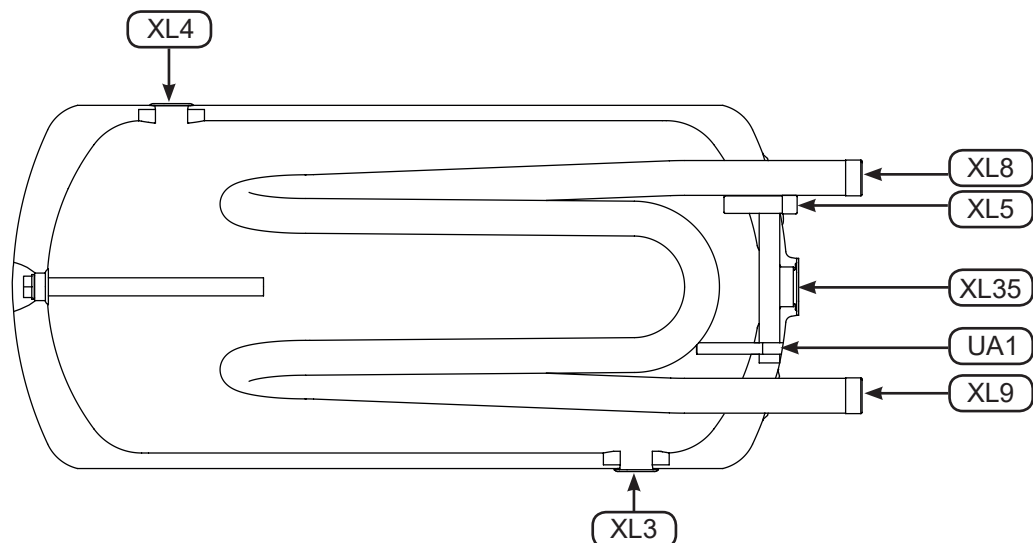
Tab. 2 Dane techniczne

Parametr	Jedn.	Model zasobnika			
		W-E 80.26 Plus	W-E 100.26 Plus	W-E 120.26 Plus	W-E 140.26 Plus
Klasa efektywności energetycznej*	-	C	C	C	C
Pojemność magazynowa (V)*	l	74,6	93,9	113,2	132,2
Strata postojowa (S)*	W	59,6	60,8	60,8	70,8
Pojemność magazynowa	l	75	96	113	132
Powierzchnia wężownicy	m <sup>2</sup>	0,39	0,39	0,51	0,51
Pojemność wężownicy	l	3,1	3,1	4,1	4,1
Max. temp. pracy zbiornika	°C	80			
Maksymalna dopuszczalna chwilowa temp. w zbiorniku	°C	-			
Max. temp. pracy wężownicy	°C	80			
Max. ciśnienie pracy zbiornika	bar	6			
Max. ciśnienie pracy wężownicy	bar	6			
Moc wężownicy**	kW	10	10	13	13
Wydajność wężownicy**	l/h	305	305	360	360
Przyłącze elektr. modułu grzejnego	cal	1¼" GW			
Zabezpieczenie antykorozyjne	-	emalia ceramiczna + anoda magnezowa			
Króciec anody	cal	¾ GW			
Wymiar anody magnezowej	mm	ø21x280		ø21x435	ø21x510
Masa	kg	28	31	38	43

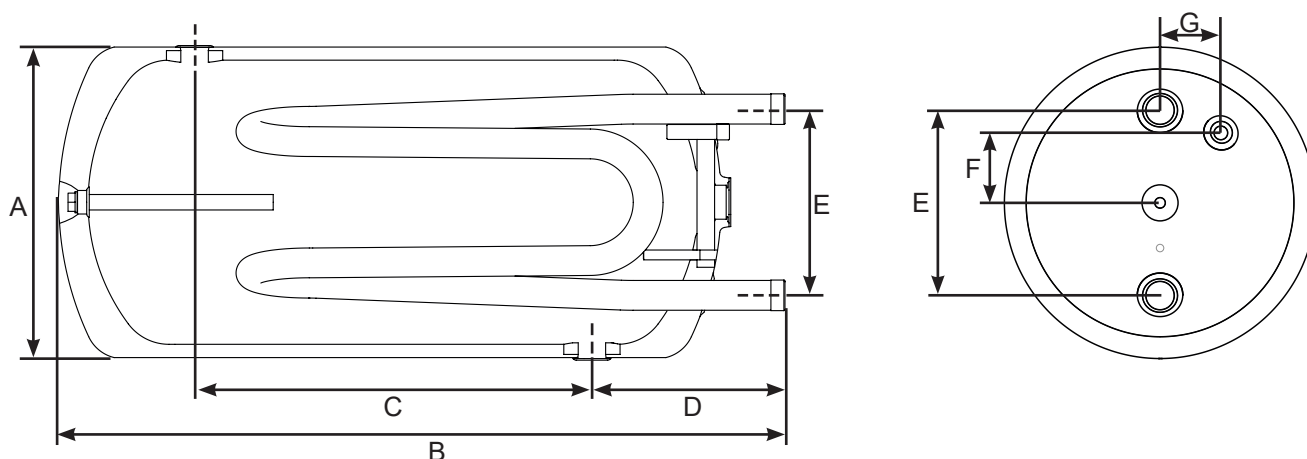
\* Zgodnie z rozporządzeniem UE nr 812/2013, 814/2013.

\*\* Przy natężeniu przepływu czynnika grzewczego równym 2,5 m<sup>3</sup>/h i temperaturze czynnika grzewczego 70°C, temperaturze wody zasilającej 10°C, temperaturze wody użytkowej 45°C.

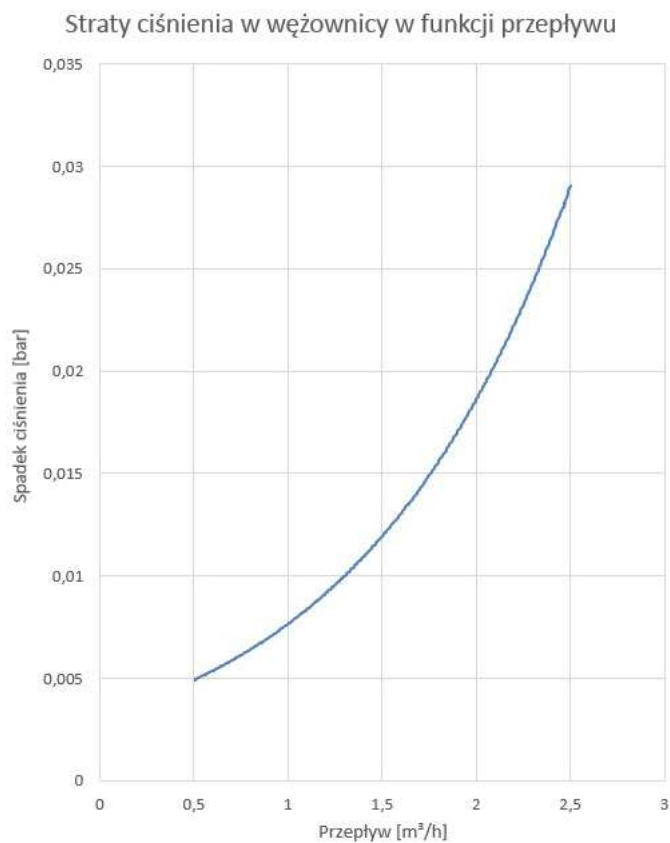
## Wymiary urządzeń



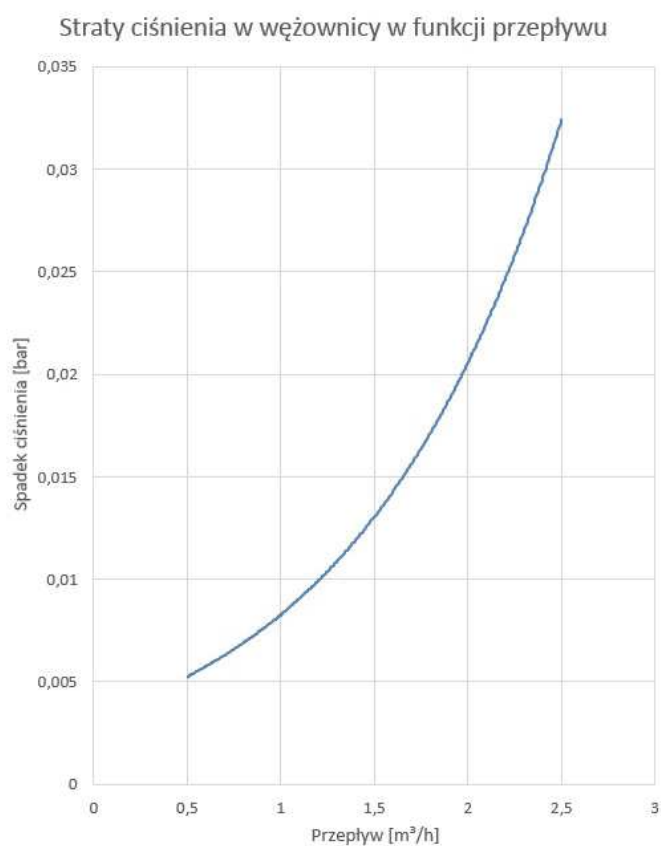
Króciec		Jedn.	Model zasobnika			
			W-E 80.26 Plus	W-E 100.26 Plus	W-E 120.26 Plus	W-E 140.26 Plus
XL4	Pobór c.w.u.	cal	$\frac{3}{4}$ GW			
XL3	Zasilanie z.w.u.		$\frac{3}{4}$ GW			
XL8	Zasilanie węzownicy		$1\frac{1}{4}$ GZ			
XL9	Powrót węzownicy		$1\frac{1}{4}$ GZ			
XL5	Cyrkulacja		$\frac{1}{2}$ GZ			
XL35	Króciec modułu grzejnego		$1\frac{1}{4}$ GW			
UA1	Ośłona czujnika temp.	mm	10 GW			



Wymiar	Jedn.	Model zasobnika			
		W-E 80.26 Plus	W-E 100.26 Plus	W-E 120.26 Plus	W-E 140.26 Plus
A	mm	440	440	452	452
B		890	1050	1210	1370
C		410	570	735	895
D		270	270	270	270
E		265	265	265	265
F		100	100	100	100
G		87	87	87	87



**Rys. 6** Straty ciśnienia w węźownicy w zasobnikach W-E 80-100.26 Plus.



**Rys. 7** Straty ciśnienia w węźownicy w zasobnikach W-E 120-140.26 Plus.

**Notatki:**

# 10. Karta gwarancyjna

## Warunki gwarancji

1. NIBE-BIAWAR Sp. z o.o. z siedzibą w Białymstoku udziela gwarancji na sprawne działanie wyrobu na okres 24 miesiące od daty sprzedaży pod warunkiem że:
  - jest zainstalowany zgodnie z obowiązującymi w Polsce przepisami i normami oraz wytycznymi producenta zawartymi w Instrukcji Obsługi,
  - jest użytkowany zgodnie z przeznaczeniem, zasadami użytkowania i konserwacji zawartymi w Instrukcji Obsługi, oraz 60 miesięcznej gwarancji na perforację zbiornika liczonej od daty sprzedaży pod warunkiem że anoda magnezowa będzie wymieniana co 18 miesięcy licząc od daty zakupu. Dowodem wymiany anody jest dokument zakupu datowany zgodnie z wymaganym terminem wymiany anody.
2. Istnieje możliwość zastąpienia anody magnezowej anodą tytanową, która nie wymaga wymiany. Warunki gwarancji będą wówczas zachowane pod warunkiem:
  - posiadania dowodu zakupu anody tytanowej,
  - zainstalowanie anody tytanowej przez Autoryzowany Serwis,
  - potwierdzenia wykonanej usługi wpisem do karty gwarancyjnej.
3. Warunkiem obowiązywania gwarancji jest:
  - posiadanie dowodu zakupu urządzenia,
  - wypełnienie karty gwarancyjnej przez sprzedawcę,
  - posiadanie dowodu zakupu anody.
4. Wady ujawnione w okresie gwarancji będą usuwane niezwłocznie, lecz nie dłużej niż w ciągu 14 dni roboczych od daty zgłoszenia reklamacji do Autoryzowanego Serwisu, okres ten może ulec wydłużeniu o czas sprowadzenia części zamiennych od Producenta. Aktualny wykaz uprawnionych serwisów znajduje się na stronie internetowej [www.biawar.com.pl](http://www.biawar.com.pl)
5. Gwarancja nie obejmuje:
  - uszkodzeń wynikających z użytkowania niezgodnego z ogólnie przyjętymi zasadami tego typu urządzeń, niezgodnego z przeznaczeniem i zaleceniami Producenta zawartymi w Instrukcji Obsługi;
  - uszkodzeń powstałych z winy Użytkownika;
  - produktów, w których stwierdzono ingerencję osób nieupoważnionych, polegającą na przeróbkach, samodzielnej naprawie, zmianach konstrukcyjnych;
  - uszkodzeń powstałych na skutek przepięć, burz, powodzi, pożarów i podobnych zdarzeń losowych;
  - uszkodzeń powstałych wskutek niewłaściwej instalacji i montażu;
  - elementów eksploatacyjnych lub zużytych w sposób naturalny (np. anody magnezowej);
  - czynności serwisowych, kontrolnych, pomiarowych i regulacji układu, dokonywanych na sprawnym urządzeniu bez związku z jego awarią. Takie czynności mogą być dodatkową usługą, płatną zgodnie z obowiązującymi cennikami.
6. Gwarant nie odpowiada za straty i szkody powstałe w wyniku użytkowania niesprawnego urządzenia.
7. Gwarant może odmówić wykonania naprawy w przypadku braku swobodnego dostępu do urządzenia.
8. W przypadku nieuzasadnionego wezwania serwisu, koszty jego przyjazdu pokrywa klient.
9. W sprawach nieuregulowanych warunkami niniejszej gwarancji zastosowanie mają odpowiednie przepisy Kodeksu Cywilnego.
10. Niniejsza gwarancja udzielana jest na urządzenia zakupione i zainstalowane na terenie Rzeczypospolitej.
11. Niniejsza gwarancja na sprzedany towar konsumpcyjny nie wyłącza, nie ogranicza ani nie zawiesza uprawnień kupującego wynikających z przepisów o rękojmi za wady rzeczy sprzedanej.

WYMIANA ANODY	WYMIANA W	PIECZĄTKA	PODPIS
	18 MIESIĄCU OD DATY ZAKUPU  ..... <i>Data wymiany</i>		
	36 MIESIĄCU OD DATY ZAKUPU  ..... <i>Data wymiany</i>		
	54 MIESIĄCU OD DATY ZAKUPU  ..... <i>Data wymiany</i>		