



Instrukcja obsługi i montażu

OP-5 U/P/S/C

Przepływowy podgrzewacz wody
OSKAR

Istnieje prawdopodobieństwo, iż niniejsza instrukcja mogła ulec przedawnieniu, dlatego należy zweryfikować jej aktualność na stronie internetowej www.biawar.com.pl. Zawsze należy stosować się do aktualnie obowiązującej instrukcji dostępnej na portalu internetowym producenta.

Zamieszczone w instrukcji schematy instalacyjne nie zastępują projektu instalacji i mogą służyć jedynie do celów poglądowych.

Produkt nie jest przeznaczony do używania przez osoby o obniżonej sprawności fizycznej / psychicznej lub nieposiadających doświadczenia i wiedzy, jeśli osoby te nie są nadzorowane lub instruowane przez osobę odpowiedzialną za ich bezpieczeństwo. Zabrania się obsługi urządzenia przez dzieci.

Zastrzega się możliwość wprowadzania zmian konstrukcyjnych i zmian w instrukcji.

©NIBE-BIAWAR 2019

Spis treści

1. Informacje ogólne _____	4	6. Konserwacja _____	9
Wstęp _____	4	7. Ostrzeżenia i wymagania _____	9
Stosowanie zgodne z przeznaczeniem _____	4	8. Wyposażenie _____	9
Kontakt _____	4	9. Serwis _____	10
2. Budowa _____	5	10. Rozwiązywanie problemów _____	10
Budowa i działanie _____	5	11. Recykling i utylizacja _____	10
3. Instalacja _____	6	12. Dane techniczne _____	11
Miejsce instalacji _____	6	Warunki gwarancji _____	14
Wymagania instalacyjne _____	6		
4. Montaż i pierwsze uruchomienie _____	8		
5. Użytkowanie podgrzewacza _____	8		

1. Informacje ogólne

Wstęp

Dziękujemy za okazane zaufanie i wybór urządzenia marki BIAWAR. Aby móc w pełni skorzystać z zalet tego urządzenia, prosimy przed użyciem przeczytać niniejszą instrukcję, a w szczególności rozdziały dotyczące instalacji, obsługi oraz gwarancji. Prosimy przechowywać instrukcję w bezpiecznym miejscu i udostępnić ją w razie potrzeby.

UWAGA

Istnieje prawdopodobieństwo, iż niniejsza instrukcja mogła ulec przedawnieniu, dlatego należy zweryfikować jej aktualność na stronie internetowej www.biawar.com.pl. Zawsze należy stosować się do aktualnie obowiązującej instrukcji dostępnej na portalu internetowym producenta.

UWAGA

Producent nie ponosi odpowiedzialności za szkody spowodowane przez nieprzestrzeganie niniejszej instrukcji.

UWAGA

Rozdziały niniejszej instrukcji dotyczące instalacji, przeglądów są przeznaczone dla wykwalifikowanego instalatora.

Stosowanie zgodne z przeznaczeniem

Podgrzewacz OSKAR przeznaczony jest do natychmiastowego podgrzewania wody dla potrzeb użytkowych. Może być instalowany wszędzie tam, gdzie jest doprowadzenie wody i energii elektrycznej. Nie może być instalowany w miejscu, gdzie temperatura spada poniżej 0°C. Jest bardzo ekonomiczny w użytkowaniu ze względu na bardzo krótki czas rozgrzewu i brak strat postojowych.

Podgrzewacze serii OSKAR występują w wersjach:

- bezciśnieniowej - OP-5 U/P/S umywalkowy, prysznicowy, umywalkowo-prysznicowy

Podgrzewacz umywalkowy można łatwo i szybko zainstalować bezpośrednio na baterii. W wersji prysznicowej przeznaczony jest do instalowania w łazienkach nad wanną lub w kabinach prysznicowych. Natomiast w wersji umywalkowo - prysznicowej pozwala na korzystanie z wylewki lub prysznica. Możliwa jest współpraca wyłącznie z baterią trójdrożną.

- ciśnieniowej - OP-5 C

Podgrzewacz ciśnieniowy można podłączyć do dwóch lub więcej punktów czerpalnych, ale ilość podgrzanej wody pozwala na korzystanie tylko z jednego punktu w danej chwili. Zalecamy stosowanie wylewki / końcówki prysznicowej w wersji z ograniczonym przepływem (wydajność podgrzewacza wynosi ok 3 l/min). Przy ciśnieniu bliskim 6 bar, ilość przepływającej przez podgrzewacz wody może być zbyt duża do możliwości jej ogrzania, co stwierdza się przy max. poborze wody. Ilość pobieranej wody można regulować zaworem czerpalnym lub zaworem regulacyjnym zamontowanym na dolocie wody do podgrzewacza.



Rys. 1 Przepływowy podgrzewacz wody Oskar OP-5 S (umywalkowo-prysznicowy)

UWAGA

Podgrzewacz OP-5 C nie współpracuje z baterią z mieszaczem. Należy stosować baterię dwuuchwytową z dwoma pokrętkami.

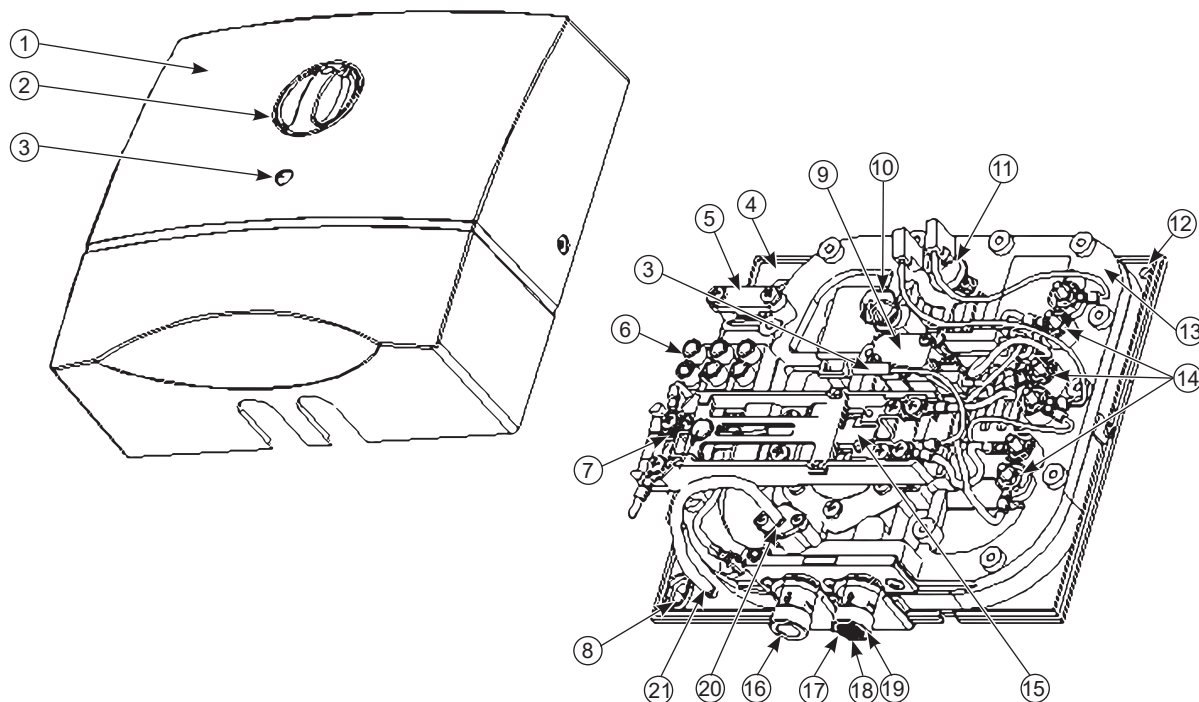
Kontakt

W razie jakichkolwiek pytań lub wątpliwości prosimy o kontakt z naszą firmą:

NIBE-BIAWAR sp. z o.o.
15-703 Białystok,
Al. Jana Pawła II 57,
Tel (85) 662 84 90,
fax (85) 662 84 09,
www.biawar.com.pl

„NIBE-BIAWAR” sp. z o.o. zastrzega sobie prawo do wprowadzenia zmian technicznych oferowanych wyrobów.

2. Budowa



Rys. 2 Budowa podgrzewacza.

- | | |
|---|--|
| <ul style="list-style-type: none"> 1. Obudowa; 2. Pokrętko; 3. Lampka sygnalizacyjna; 4. Otwór do wprowadzenia przewodu elektrycznego; 5. Odciążka; 6. Złącza trójtrowa; 7. Wyłącznik termiczny; 8. Otwór do mocowania podgrzewacza; 9. Łączniki; 10. Pokrętko krzywkowe; 11. Ogranicznik temperatury; | <ul style="list-style-type: none"> 12. Otwór do mocowania; 13. Płyty podgrzewacza; 14. Podłączenie spiral grzejnych; 15. Łącznik przepływowy; 16. Rurka wylotowa; 17. Rurka dolotowa; 18. Sitko; 19. Zawór zwrotny 20. Zawór upustowy; 21. Rurka odprowadzająca zaworu upustowego. |
|---|--|

Budowa i działanie

Budowę podgrzewacza przedstawia Rys.2. Woda podgrzewana jest na bieżąco w czasie przepływu przez podgrzewacz. Wymagana temperatura wody osiągnięta jest przez regulację przepływu i wybór stopnia mocy. Temperatura wody w sieci zasilającej może się wahać znacznie w ciągu roku (od ok. 3°C do ok. 20°C). Aby uzyskać tę samą temperaturę wody zimą, przepływ powinien być mniejszy niż latem. Wykresy na Rys.3 pokazują zależność temperatury wody od natężenia przepływu (poboru wody).

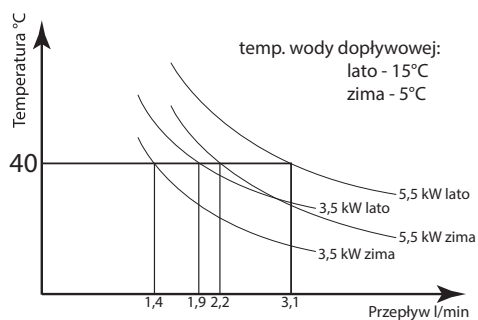
Przy zbyt małym przyplywie wody może nastąpić jej przegrzanie. Podgrzewacz posiada ogranicznik temperatury, który, w takim przypadku, odłączy jedną grzałkę zachowując ciepłą wodę.

Jeżeli temperatura wody przekroczy ok. 85°C – wyłącznik termiczny odłączy zasilanie – zgaśnie lampka sygnalizacyjna. W takim przypadku należy wezwać serwis. Aktualny wykaz autoryzowanych serwisów znajduje się na stronie internetowej www.biawar.com.pl.

Podgrzewacz posiada dwa stopnie mocy:

- I stopień (moc 3.5 kW) – do korzystania latem, do mycia rąk, chłodny prysznic;
- II stopień (moc 5.5 kW) – do korzystania zimą, do zmywania, ciepły prysznic.

OP-5 C – jeżeli ciśnienie w podgrzewaczu wzrośnie powyżej 6 bar na skutek przegrzania czy wzrostu ciśnienia w sieci wodociągowej, zawór upustowy (Rys.2 poz.20) spowoduje wypływ wody przez otwór upustowy (Rys.2 poz.21).



Rys. 3 Zależność temperatury od natężenia przepływu.

3. Instalacja

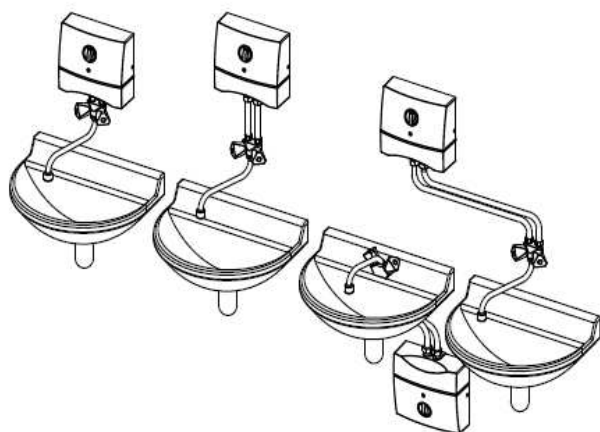
Miejsce instalacji

Podgrzewacz posiada stopień ochrony IP35 – może być opryskiwany wodą. Strugoszczelność zachowuje przy zamocowaniu do ściany lub innej płaszczyzny.

OP-5 U/P/S - bezciśnieniowy

• umywalkowy (OP-5 U):

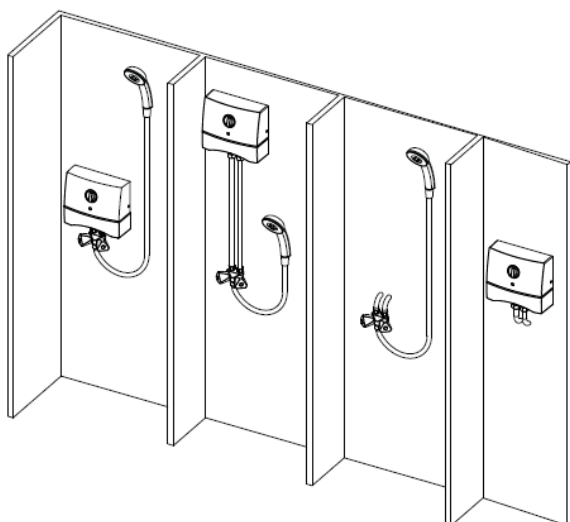
podgrzewacz może być przykręcony bezpośrednio do baterii; jest również możliwość odsunięcia podgrzewacza od baterii wykorzystując np. przewody elastyczne - Rys. 4;



Rys. 4 Przykładowe umiejscowienie wersji umywalkowej OP-5 U

• prysznicowy (OP-5 P)

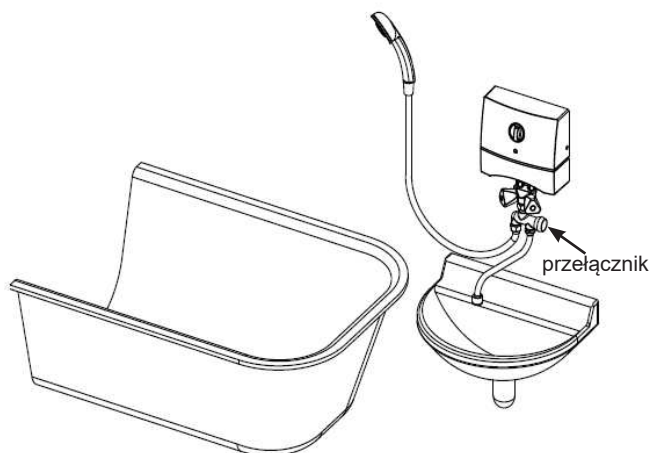
Podgrzewacz zaleca się zamontować nad wanną lub w kabinie prysznicowej bezpośrednio do baterii. Podgrzewacz można odsunąć od baterii wykorzystując np. przewody elastyczne – Rys. 5;



Rys. 5 Przykładowe umiejscowienie wersji prysznicowej OP-5 P

• umywalkowo – prysznicowy (OP-5 S)

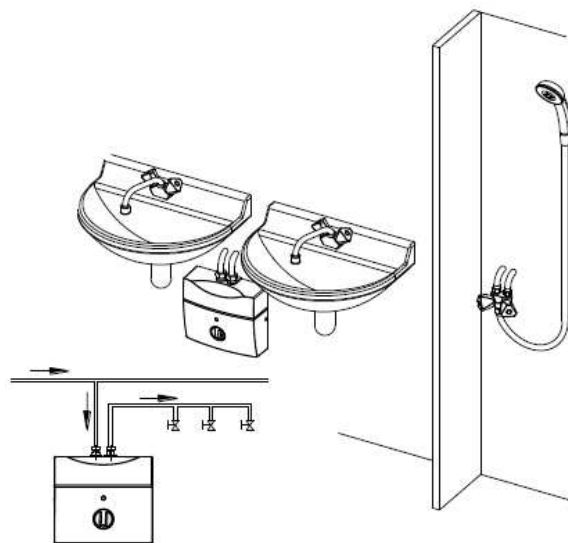
Do baterii można podłączyć wylewkę i prysznic wykorzystując przełącznik – Rys. 6;



Rys. 6 Przykładowe umiejscowienie wersji umywalkowo - prysznicowej OP-5 S

OP-5 C - ciśnieniowy

Podgrzewacz zamontować na ścianie w dowolnym miejscu i pozycji, możliwie blisko punktów poboru wody – Rys. 7.



Rys. 7 Przykładowe podłączenie podgrzewacza ciśnieniowego OP-5 C

Wymagania instalacyjne

UWAGA

Zainstalowanie i pierwsze uruchomienie podgrzewacza powinno być wykonane przez osobę z odpowiednimi kwalifikacjami i uprawnieniami. Instalator powinien poinformować użytkownika o funkcji wyrobu oraz udzielić niezbędnej informacji co do bezpiecznego użytkowania.

Instalacja hydrauliczna

Wymagania instalacji hydraulicznej:

- Podgrzewacz należy podłączyć do sieci wodociągowej o ciśnieniu od 0,6 do 6 bar. W przypadku ciśnienia większego niż znamionowe, należy zastosować reduktor ciśnienia na dolocie wody zimnej. Zawór bezpieczeństwa nie jest wymagany.

UWAGA

Rezystywność wody wodociągowej nie może być mniejsza niż $1300\Omega\text{cm}$ przy 15°C . Informację o tej wartości należy uzyskać w lokalnych zakładach wodociągowych.

- Instalację wodną należy przepłukać i odpowietrzyć.
- Instalacja wodna zasilająca podgrzewacz powinna być oddzielona od innych urządzeń mogących powodować niekontrolowany, dodatkowy ruch wody lub zapowietrzanie instalacji.
- Na wejściu do podgrzewacza, na odcinku długości min. 3 m, należy stosować rury o odporności termicznej min. 95°C (zaleca się stosowanie rur metalowych).
- Instalację odprowadzającą wodę gorącą z podgrzewacza wykonywać tylko z rur o odporności termicznej min. 95°C (zaleca się stosowanie rur metalowych).

UWAGA

Przed rozpoczęciem użytkowania podgrzewacza, należy odpowietrzyć zbiornik podgrzewacza.

Odpowietrzenie podgrzewacza

Odpowietrzanie wykonuje się przez pełne otwarcie zaworu czerpalnego (przy wyłączonym napięciu) do czasu uzyskania stałego strumienia wody w punkcie czerpalnym.

Instalacja elektryczna

UWAGA

Instalacja elektryczna, do której będzie podłączony podgrzewacz, powinna być wykonana zgodnie z obowiązującymi przepisami.

Wymagania instalacji elektrycznej:

- Podgrzewacz powinien być podłączony na stałe do instalacji elektrycznej w układzie sieciowym TN-S lub TN -C-S wg PN-IEC 60364-3:2000.
- Podłączenie wykonać przewodem miedzianym o min. przekroju $2,5\text{ mm}^2$ z zabezpieczeniem 25A. Pamiętać o zwiększeniu przekroju przewodów ułożonych w izolacji termicznej.
- Zaleca się zainstalowanie na linii zasilającej podgrzewacz wyłącznika instalacyjnego do odłączania urządzenia od sieci elektrycznej.
- Instalacja elektryczna powinna być wyposażona

w wyłącznik różnicowo-prądowy z prądem zadziałania $I_{\Delta n} \leq 30\text{mA}$ - chroniącym przed skutkami porażenia prądem elektrycznym, ograniczającym uszkodzenia urządzenia w tym chroniący przed pożarem,

- Urządzenie należy podłączyć do obwodu elektrycznego zabezpieczonego wyłącznikiem instalacyjnym - nadprądowym jednobiegunowym B25,
- W przypadku braku wyłącznika różnicowoprądowego w instalacji zaleca się zastosowanie w obwodzie elektrycznym zabezpieczenia ogrzewacza w postaci wyłącznika nadprądowego B25 z modulem różnicowoprądowym, $I_{\Delta n} \leq 30\text{mA}$ (np. CKN6-25/1N/B/003),
- Podgrzewacz podłączać bezpośrednio do obwodu wyłącznika lub z zastosowaniem przewodu z wtyczką i gniazdem 32A w klasie IP44,
- Podłączenie ogrzewacza do instalacji elektrycznej oraz zmiany w topologii połączeń elektrycznych w postaci instalacji wyłączników instalacyjnych powinna przeprowadzić osoba posiadająca uprawnienia elektryczne SEP kat. E.

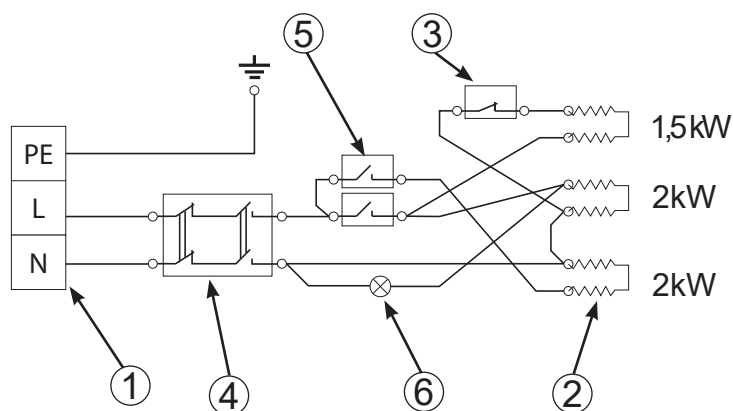
Schemat elektryczny podgrzewacza przedstawiono na Rys. 8.

UWAGA

Brak wyłącznika różnicowoprądowego, może skutkować porażeniem prądem elektrycznym, uszkodzeniem urządzenia oraz pożarem.

UWAGA

Podgrzewacz musi mieć skuteczny obwód ochronny. Zacisk ochronny podgrzewacza musi być połączony z przewodem ochronnym sieci, a połączenie to musi być sprawdzone.



Rys. 8 Schemat elektryczny

OPIS:

1. Złączka trójtorowa;
2. Spirala grzejna;
3. Ogranicznik temperatury;
4. Łącznik przepływowy z wyłącznikiem termicznym;
5. Łączniki;
6. Lampka sygnalizacyjna.

4. Montaż i pierwsze uruchomienie

UWAGA

Do mocowania nie należy używać klejów, ponieważ klejenia nie uważa się za niezawodny sposób mocowania.

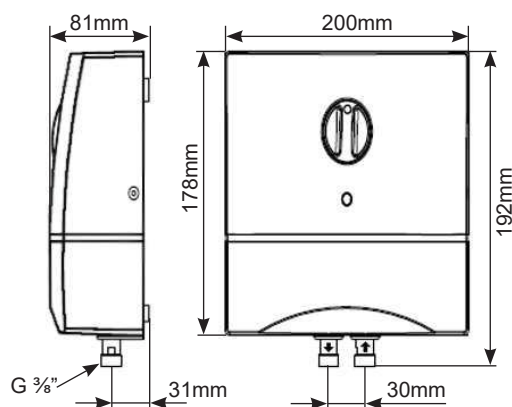
UWAGA

Za szkody powstałe z powodu podłączenia i użytkowania podgrzewacza niezgodnie z niniejszą instrukcją, producent nie ponosi odpowiedzialności.

Podłączenie hydrauliczne:

OP-5 U/P/S

- wkręcić baterię w rurę instalacyjną tak, aby zachować wymiar 31mm zgodnie z Rys.9 (w przypadku instalowania podgrzewacza bezpośrednio na baterii),
- zamocować podgrzewacz na baterii trójdrożnej (nie dokręcać nakrętek); przy innym położeniu podgrzewacza należy przyłożyć go w miejscu docelowym,
- zaznaczyć punkty mocowania podgrzewacza (Rys.2 pkt.8 i 12) oraz punkt wprowadzenia przewodu elektrycznego (Rys.2 pkt.4),
- odkręcić podgrzewacz,
- wywiercić otwory,
- zamocować kołki montażowe w zaznaczonych miejscach,
- podgrzewacz podłączyć do baterii,



Rys. 9 Wymiary podgrzewacza

OP-5 C

- podłączyć rurki podgrzewacza do instalacji wodociągowej zgodnie z podanym kierunkiem przepływu wody. Wodę z podgrzewacza można podłączyć do kilku punktów czerpalnych, jednak ze względu na małą ilość wody podgrzanej należy korzystać tylko z jednego punktu w danej chwili.

Podłączenie końcowe:

- wyprowadzić przewód elektryczny w miejscu zaznaczonym;
- podłączyć przewody zgodnie z podanym oznaczeniem zacisków L, N i PE
- sprawdzić przepływ i szczelność połączeń,
- sprawdzić, czy styki wyłącznika termicznego (Rys.2 pkt.7) są załączone; jeżeli styki są otwarte, nacisnąć izolowanym narzędziem we wskazanym na Rys.2 miejscu, aby zamknąć styki;
- założyć obudowę – przy zakładaniu należy ustawić odpowiednio pokrętko tak, aby położenie występu w sześciokątnym gnieździe pokrywało się z wycięciem w pokrętle krzywkowym – przy zakładaniu obracać pokrętko dla dokładnego ustawienia; założyć i dokręcić wkręty;
- włączyć zasilanie elektryczne, pokrętko ustawić na I lub II i sprawdzić, czy wypływająca woda jest ciepła.

UWAGA

Nie montować zaworu przy wyjściu prysznica czy wylewki. Uważać, żeby nie dławić odpływu.

PORADA

Nie podłączać przewodu elastycznego prysznica przed założeniem obudowy.

5. Użytkowanie podgrzewacza

OP-5

Pobór wody ciepłej następuje po odkręceniu prawego zaworu baterii wodnej. Pamiętać należy, że im większy strumień wody tym woda jest zimniejsza. Lewy zawór służy do pobierania zimnej, wodociągowej wody.

Przy pobieraniu wody mieszanej i zbyt dużym strumieniu wody zimnej tłumiącej przepływ przez podgrzewacz, wyłącznik przepływowy może wyłączyć zasilanie – zgaśnie lampka sygnalizacyjna. Należy wówczas zmniejszyć strumień zimnej wody.

Jeżeli sieć wodociągowa zapowietrzy się np. przy chwilowym braku wody, należy wyłączyć podgrzewacz – przestawić pokrętko na „0” – i odpowietrzyć podgrzewacz przepuszczając wodę.

PORADA

Aby tak mała ilość wody (ok. 3 l/min.) zapewniła zadowalający efekt, wylewka czy końcówka prysznicowa powinny być w wersji z ograniczonym przepływem. Wylewka powinna być zakończona perlatozem mocno tłumiącym strumień wody.

Podgrzewacz posiada zawór zwrotny, co utrudnia opróżnianie wody. W przypadku konieczności opróżnienia podgrzewacza z wody należy odłączyć podłączenie wody, wyjąć zawór zwrotny a woda zleci z podgrzewacza (patrz pkt.6 Konserwacja).

UWAGA

Należy pamiętać o ponownym założeniu elementów zaworu.

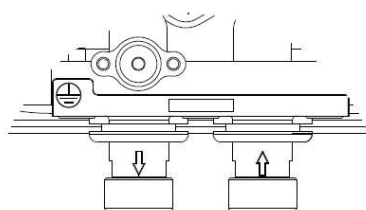
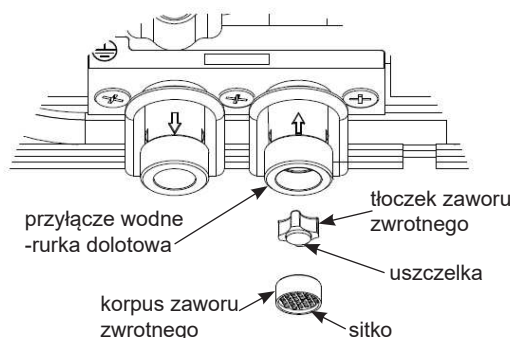
6. Konserwacja

W wyniku użytkowania w otworkach perlatora wylewki czy końcówki prysznica osadza się kamień. Powoduje to zmniejszenie strumienia wody i może doprowadzić do przegrzewania podgrzewacza lub nawet jego wyłączenia. Kamień należy usuwać w miarę potrzeby stosując dostępne środki chemiczne.

Powodem zmniejszenia przepływu może też być zanieczyszczone sitko (rys.2 poz.18) będące częścią zaworu zwrotnego. Używając igły lub cienkiego szydełka należy wyjąć korpus zaworu zwrotnego z sitkiem.

Przy usytuowaniu podgrzewacza rurkami do dołu przy wyjmowaniu korpusu zaworu wyleci tłoczek. Elementy zaworu należy przeczyszczyć usuwając zanieczyszczenia i osady. Elementy zaworu założyć w sposób pokazany na rys.10 tzn. na korpus nałożyć tłoczek i całość wsunąć do rurki dolotowej.

Obudowę podgrzewacza należy przecierać miękką szmatką ze środkiem myjącym do tworzyw sztucznych.



Rys. 10 Montaż zaworu zwrotnego

UWAGA

Nie użytkować podgrzewacza bez zaworu zwrotnego.

7. Ostrzeżenia i wymagania

Wymaga się:

- Upewnić się, że instalacja elektryczna posiada prawidłowy obwód ochronny.
- Jeżeli jest wymagane doprowadzenie instalacji elektrycznej - powinien to wykonać elektryk z uprawnieniami.
- Przed użytkowaniem podgrzewacz i rury instalacji wodociągowej przepłukać wodą (bez podłączenia do sieci elektrycznej)

Zabrania się:

- Ciągnąć za przewody elektryczne wewnątrz podgrzewacza.
- Zdejmowania obudowy przy podgrzewaczu włączonym do sieci elektrycznej.
- Montowania zaworu lub kryzy na wylocie podgrzewacza OP-5 (między podgrzewaczem a baterią wodną).
- Podłączania do sieci elektrycznej za pomocą wtyczki i gniazdka. Przy podłączaniu przewodów zachować zgodność podłączenia przewodu fazowego (L) i neutralnego (N).
- Dołączania innych akcesoriów poza zalecanymi przez producenta. W przypadku stosowania do OP-5 baterii innej niż załączona do podgrzewacza, musi to być bateria do podgrzewaczy z otwartym wylotem.
- Montowania podgrzewacza w pomieszczeniu, w którym byłby on narażony na zamarznięcie.
- Dokonywać napraw samodzielnie.
- Dopuszczać do nadmiernego stłumienia przepływu.

8. Wyposażenie

Tabela 1 Wyposażenie podgrzewacza przepływowego Oskar

Skład kompletu:	OP-5 U	OP-5 P	OP-5 S	OP-5 C
podgrzewacz	1szt.	1szt.	1szt.	1szt.
wkręty z kołkami	2szt.	2szt.	2szt.	2szt.
korpus baterii kpl.	1szt.	1szt.	1szt.	-
wylewka kpl.	1szt.	-	1szt.	-
końcówka prysznicowa	-	1szt.	1szt.	-
przewód elastyczny	-	1szt.	1szt.	-
przełącznik wylewka-prysznic	-	-	1szt.	-
uszczelki	-	-	-	2szt.
instrukcja obsługi	1szt.	1szt.	1szt.	1szt.

9. Serwis

Wszelkie nieprawidłowości w pracy podgrzewacza oraz konserwację należy zgłaszać do autoryzowanego zakładu serwisowego. Aktualny wykaz autoryzowanych serwisów znajduje się na stronie internetowej www.biawar.com.pl.

Podgrzewacz może być naprawiany/serwisowany wyłącznie przez autoryzowany serwis, ponieważ niewłaściwie przeprowadzona naprawa może być przyczyną powstania zagrożenia bezpieczeństwa użytkownika.

10. Rozwiązywanie problemów

Tabela 2 Problemy i ich sposoby rozwiązania

Problem	Przyczyna	Rozwiązanie
Woda zbyt gorąca	<ul style="list-style-type: none">zbyt mały przepływ wody,zbyt małe ciśnienie dostarczanej wody,	<ul style="list-style-type: none">zwiększyć strumień wody,zmienić zakres z II na I,przełożyć otwory perlatora wylewki lub prysznic,przełożyć sitko umieszczone w rurce dopływowej podgrzewacza,całkowicie otworzyć kurek na doprowadzeniu wody,
Woda zbyt zimna	<ul style="list-style-type: none">brak zasilania,zbyt duży przepływ wody,	<ul style="list-style-type: none">sprawdzić zasilanie (czy świeci lampka),zmniejszyć przepływ wody,zmienić zakres mocy z I na II,
Słaby wypływ wody	<ul style="list-style-type: none">zanieczyszczenie perlatora wylewki, końcówki prysznic,zanieczyszczone sitko na rurce dolotowej,zbyt małe ciśnienie wody,	<ul style="list-style-type: none">przełożyć otwory perlatora wylewki końcówki prysznic lub sitka w rurce dolotowej,sprawdzić ciśnienie wody w sieci wodociągowej,
Woda ochładza się nadmiernie	<ul style="list-style-type: none">spadek ciśnienia wody	<ul style="list-style-type: none">sprawdzić, czy świeci się lampka sygnalizacyjna. Zgaśnięcie lampki może oznaczać nadmierny spadek strumienia wody i wyłączenie podgrzewacza

Jeżeli powyższe czynności nie poprawiły działania podgrzewacza należy wezwać pracownika serwisu. Aktualny wykaz autoryzowanych serwisów znajduje się na stronie internetowej www.biawar.com.pl

11. Recykling i utylizacja

Zgodnie z zasadami firmy NIBE-BIAWAR produkt ten został wytworzony z materiałów i komponentów najwyższej jakości, podlegających dalszemu przetworzeniu (recyklingowi).



Symbol ten, umieszczony na urządzeniach i/lub dołączonej do nich dokumentacji, oznacza że zużytych urządzeń elektronicznych i elektrycznych nie można wyrzucać razem z innymi odpadami. Produkty te należy oddać do wyznaczonego punktu przyjmowania odpadów,

gdzie zostaną przyjęte bez żadnych opłat i poddane procesowi przetworzenia (recyklingowi).

Prawidłowa utylizacja zużytych urządzeń pomaga chronić zasoby naturalne i zapobiega negatywnemu wpływowi na ludzkie zdrowie i środowisko, który mógłby narastać z powodu niewłaściwego składowania odpadów.

Informację o punktach utylizacji zużytego sprzętu elektrycznego i elektronicznego uzyskasz u przedstawiciela lokalnych władz, sprzedawcy lub dystrybutora.

UWAGA

W celu uniknięcia uszkodzeń systemów instalacyjnych oraz zanieczyszczenia środowiska, produkt powinien zostać zdemontowany i wycofany z eksploatacji przez osobę z odpowiednimi kwalifikacjami.

UWAGA

Po wycofaniu urządzenia z eksploatacji, należy zadbać aby produkt i całe wyposażenie zostały przekazane do utylizacji zgodnie z obowiązującymi przepisami.

PORADA

Opakowanie, w którym dostarczony jest produkt, wykonane jest głównie z materiałów nadających się do ponownego przetworzenia i wykorzystania. Po zainstalowaniu urządzenia należy zadbać o właściwą utylizację opakowania, zgodnie z obowiązującymi przepisami.

12. Dane techniczne

Tabela 3 Dane techniczne urządzeń

Parametr		Jedn.	OP-5 U/P/S	OP-5C
Klasa efektywności energetycznej*		-	A	A
Efektywność energetyczna podgrzewania wody (η_{wh})*		%	39,9	39,9
Profil obciążeń*		-	XXS	XXS
Dzienne zużycie energii (Q_{elec})*		kWh	2,111	2,111
Poziom mocy akustycznej (L_{WA})*		dB	15	15
Napięcie znamionowe		V~	230	
Prąd znamionowy		A	23,9	
Moc znamionowa		kW	5,5	
Stopnie mocy		kW	I - 3,5	
			II - 5,5	
Ciśnienie znamionowe pracy podgrzewacza		bar	0	6
Ciśnienie robocze		bar	0,6-6	
Stopień ochrony		-	IP35	
Jednostkowe zużycie energii elektrycznej		kWh/K	0,114	0,124
Rezystancja wody przy 15°C		Ω cm	min. 1300	
Wydajność przy $\Delta t=25^\circ\text{C}$	3,5kW	l/min	do 2	
	5,5kW		do 3	
Masa		kg	1,4	

*-zgodnie z rozporządzeniem komisji (UE) 812/2013, 814/2013

Notatki:

