

## Instrukcja obsługi i montażu

**OW-5.1**  
**OW-10.1**

Elektryczny podgrzewacz wody

Istnieje prawdopodobieństwo, iż niniejsza instrukcja mogła ulec przedawnieniu, dlatego należy zweryfikować jej aktualność na stronie internetowej [www.biawar.com.pl](http://www.biawar.com.pl). Zawsze należy stosować się do aktualnie obowiązującej instrukcji dostępnej na portalu internetowym producenta.

Zamieszczone w instrukcji schematy instalacyjne nie zastępują projektu instalacji i mogą służyć jedynie do celów poglądowych.

Zastrzega się możliwość wprowadzania zmian konstrukcyjnych i zmian w instrukcji.

Produkt nie jest przeznaczony do używania przez osoby o obniżonej sprawności fizycznej / psychicznej, lub nieposiadających doświadczenia i wiedzy, jeśli osoby te nie są nadzorowane lub instruowane przez osobę odpowiedzialną za ich bezpieczeństwo, Zabrania się obsługi urządzenia przez dzieci.

©NIBE-BIAWAR 2019

# Spis treści

<b>1. Informacje ogólne</b> _____	<b>4</b>	<b>4. Konserwacja</b> _____	<b>6</b>
Wstęp _____	4	<b>5. Serwis</b> _____	<b>6</b>
Zastosowanie _____	4	<b>6. Recykling i utylizacja</b> _____	<b>6</b>
Kontakt _____	4	<b>7. Dane techniczne</b> _____	<b>7</b>
<b>2. Instalacja</b> _____	<b>5</b>	Wymiary _____	8
Instalacja hydrauliczna _____	5	<b>Karta gwarancyjna</b> _____	<b>10</b>
Instalacja elektryczna _____	5	Warunki gwarancji _____	10
<b>3. Podłączenie i uruchomienie</b> _____	<b>5</b>		

# 1. Informacje ogólne

## Wstęp

Dziękujemy za okazane zaufanie i wybór urządzenia marki BIAWAR. Aby móc w pełni skorzystać z zalet tego urządzenia, prosimy przed użyciem przeczytać niniejszą instrukcję, a w szczególności rozdziały dotyczące zastosowania, instalacji i konserwacji oraz gwarancji. Prosimy przechowywać tę instrukcję w bezpiecznym miejscu i udostępnić ją w razie potrzeby.

### UWAGA

*Istnieje prawdopodobieństwo, iż niniejsza instrukcja mogła ulec przedawnieniu, dlatego należy zweryfikować jej aktualność na stronie internetowej [www.biawar.com.pl](http://www.biawar.com.pl). Zawsze należy stosować się do aktualnie obowiązującej instrukcji dostępnej na portalu internetowym producenta.*

### UWAGA

*Rozdziały instrukcji dotyczące instalacji, przeglądów i konserwacji są przeznaczone dla wykwalifikowanego instalatora.*

### UWAGA

*Producent nie ponosi odpowiedzialności za szkody spowodowane przez nieprzestrzeganie zaleceń i uwag zawartych w tej instrukcji.*

## Zastosowanie

Podumywalkowy, bezcisnieniowy podgrzewacz wody typu OW-5.1/10.1 przeznaczony jest do podgrzewu wody użytkowej. Można go stosować tylko z trójdrożną baterią wodną. Urządzenie posiada izolację termiczną zabezpieczającą przed stratami ciepła. Można go zamontować w każdym pomieszczeniu z doprowadzoną zimną wodą oraz energią elektryczną. Temperatura powietrza w pomieszczeniu instalacji urządzenia nie może spadać poniżej 3°C, co pozwoli uniknąć zamarznięcia wody w zbiorniku.

Jest łatwy w instalacji, bezpieczny i wygodny w użytkowaniu. Podczas montażu i eksploatacji należy zawsze stosować się do zaleceń zawartych w niniejszej instrukcji.

### UWAGA

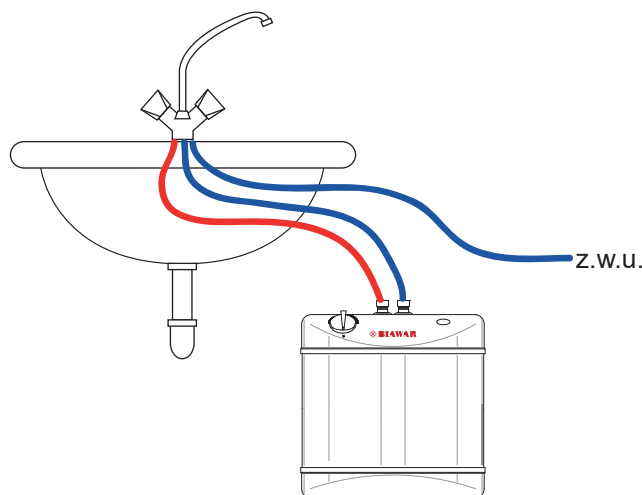
*Podgrzewacz służy do podgrzewania i zapatrywania w wodę na cele użytkowe. Każde niewłaściwe i niezgodne z przeznaczeniem zastosowanie jest niedozwolone. Za szkody wynikające z tego tytułu nie odpowiada producent ani dostawca.*

## Kontakt

W razie jakichkolwiek pytań lub wątpliwości prosimy o kontakt z naszą firmą:

**NIBE-BIAWAR Sp. z o.o.**  
**Al. Jana Pawła II 57**  
**15-703 Białystok**  
**Tel (85) 662 84 90**  
**fax (85) 662 84 09**  
**[www.biawar.com.pl](http://www.biawar.com.pl)**

„NIBE-BIAWAR” sp. z o.o. zastrzega sobie prawo do wprowadzenia zmian technicznych oferowanych wyrobów.



Rys. 1 Poglądowy schemat podłączenia baterii trójdrożnej do podgrzewacza.

### UWAGA

*Podgrzewacz należy podłączyć do baterii trójdrożnej załączonej do urządzenia. Szczegółowy schemat podłączenia przedstawiano jest w instrukcji dodanej do baterii.*

## 2. Instalacja

### UWAGA

*Instalacja i pierwsze uruchomienie podgrzewacza powinno być wykonane przez osobę z odpowiednimi kwalifikacjami. Instalator powinien poinformować użytkownika o odnośnie funkcji wyrobu oraz udzielić niezbędnej informacji co do bezpiecznego użytkowania.*

### Instalacja hydrauliczna

Ogrzewacz można podłączyć do sieci wodociągowej o ciśnieniu wody min. 0,2 max. 6 bar tylko za pośrednictwem trójdrożnej baterii wodnej dołączonej do zestawu. Po podłączeniu sprawdzić szczelność połączeń.

### UWAGA

*Podgrzewacz należy użytkować tylko z dedykowaną baterią przeznaczoną do ogrzewaczy bezciśnieniowych firmy BIAWAR. Baterię należy podłączyć zgodnie z dołączoną instrukcją.*

### Instalacja elektryczna

### UWAGA

*Instalacja elektryczna, do której będzie podłączony podgrzewacz, powinna być wykonana zgodnie z obowiązującymi przepisami.*

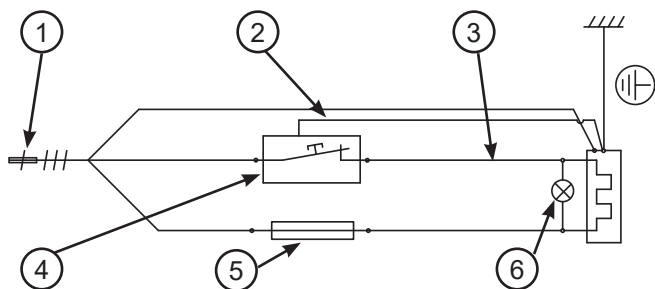
Podgrzewacz jest wyposażony w przewód zasilający z jednofazową wtyczką z uziemieniem, którą należy podłączyć do prawidłowo zainstalowanego ściennego gniazda, o napięciu 230V z ochronnym bolcem uziemiającym. Instalacja elektryczna powinna być wyposażona w wyłącznik różnicowoprądowy o wartości max. 30 mA.

### UWAGA

*Brak wyłącznika różnicowoprądowego, może skutkować porażeniem prądem elektrycznym, uszkodzeniem urządzenia oraz pożarem.*

### UWAGA

*Podgrzewacz musi mieć skuteczny obwód ochronny. Zacisk ochronny podgrzewacza musi być połączony z przewodem ochronnym sieci, a połączenie to musi być sprawdzone.*



Rys. 2 Schemat elektryczny

Opis (dot. Rys. 2):

1. Przewód zasilający
2. Przewód ochronny
3. Przewód łączący
4. Regulator temperatury
5. Wyłącznik temperatury
6. Lampka sygnalizacyjna

## 3. Podłączenie i uruchomienie

Pierwsze uruchomienie należy przeprowadzić w następującej kolejności:

1. Podłączyć do sieci wodociągowej specjalną trójdrożną baterię wodną przystosowaną do pracy z ogrzewaczami otwartymi z kryzą - kryza może być fabrycznie zamontowana w korpusie baterii lub dołączona luzem i w tym przypadku należy montować ją w przewodzie doprowadzającym wodę do baterii.
2. Do zawieszenia ogrzewacza stosować dołączony wieszak. Wieszak montować na ścianie wkrętami wchodzącymi w skład wyposażenia. Umiejscowienie wg rys. 1.
3. Podgrzewacz zawiesić na wieszaku.
4. Podgrzewacz połączyć z baterią za pomocą wężyków elastycznych oraz uszczelki i nakrętek zgodnie z instrukcją dołączoną do baterii.
5. Otworzyć zawór ciepłej wody i poczekać aż woda popłynie z wylewki baterii. Oznacza to, że zbiornik napełnił się wodą. Należy sprawdzić szczelność połączeń, złącza nieszczelne - dokręcić.
6. Przed użytkowaniem, podgrzewacz należy przepłukać wodą odkręcając punkt czerpalny ciepłej wody na parę minut, bez włączania do sieci elektrycznej.
7. Po sprawdzeniu szczelności połączeń i przepłukaniu, podgrzewacz podłączyć do sieci elektrycznej - tzn. włożyć wtyczkę do gniazda ze stykiem ochronnym. Gniazdo powinno być zainstalowane w odległości min. 1 m od ogrzewacza.
8. Włączyć ogrzewacz poprzez obrócenie pokrętła regulatora - rys.3 - zapali się lampka sygnalizująca żądanie pracy podgrzewacza. Podgrzewacz jest przygotowany do użytkowania.
9. Ustawić pokrętłem regulatora żadaną temperaturę w zakresie 30-80°C. Świecenie lampki sygnalizacyjnej oznacza żądanie pracy grzałki.
10. Zgaśnięcie lampki sygnalizacyjnej oznacza osiągnięcie przez wodę zadanej temperatury.

### UWAGA

*Do mocowania nie należy używać klejów, ponieważ klejenia nie uważa się za niezawodny sposób mocowania.*

### UWAGA

*Zabrania się montażu jakichkolwiek dodatkowych urządzeń do wylewki baterii.*

## UWAGA

**Z wylewki baterii wodnej może występować wypływ nieznacznych ilości wody w trakcie podgrzewania wody oraz chwilowo po zaprzestaniu poboru wody. Oba zjawiska są naturalne, wynikają z praw fizyki i nie wolno temu zapobiegać**

W okresie zimowym, jeżeli w pomieszczeniu, w którym znajduje się ogrzewacz, temperatura spada poniżej 0°C, a ogrzewacz nie będzie użytkowany, istnieje niebezpieczeństwo zamarznięcia wody i zniszczenia zbiornika. W takim przypadku należy zbiornik opróżnić z wody w następujący sposób:

1. Urządzenie odłączyć od sieci elektrycznej.
2. Odciąć dopływ wody zasilającej urządzenie.
3. Odłączyć urządzenie od baterii wodnej.
4. Zdjąć z wieszaka.
5. Odwrócić podgrzewacz o 180° i trzymać w takiej pozycji do momentu całkowitego opróżnienia wody z urządzenia.

Można nie spuszczać wody ze zbiornika, ale nastawić regulator temperatury ogrzewacza na minimalną temperaturę grzania i pozostawić urządzenie włączonym.

## 4. Konserwacja

- Podgrzewacz podłączać tylko do gniazda elektrycznego z uziemionym bolcem ochronnym.
- Jeżeli jest wymagane doprowadzenie instalacji elektrycznej - powinien to wykonać elektryk z uprawnieniami.
- Jeżeli przewód zasilający ulegnie uszkodzeniu, należy go wymienić na fabrycznie nowy. Do nabycia w punktach serwisowych lub u producenta.
- Sprawdzić ciśnienie wody w sieci wodociągowej (wymagane 0,2-6 bar).
- Ogrzewacz instalować tylko z baterią do ogrzewaczy otwartych (tzw. bezciśnieniowych).
- Zabrudzone powierzchnie zewnętrzne przecierać wilgotną ściereczką z dodatkiem środków myjących.
- Wszelkie nieprawidłowości w pracy podgrzewacza należy zgłaszać do autoryzowanego punktu serwisowego. Wykaz autoryzowanych punktów serwisowych dostępny na stronie [www.biawar.com.pl](http://www.biawar.com.pl).

## UWAGA

**Wylot ogrzewacza działa jako odpowietrzenie i nie wolno go podłączać do jakiegokolwiek kranu czy armatury innej niż specjalna bateria do ogrzewaczy otwartych.**

## UWAGA

**Należy pilnować, aby włączony ogrzewacz nie został opróżniony z wody, co może nastąpić przy nieszczelnych połączeniach i przy braku wody w sieci wodociągowej.**

## UWAGA

**Jeżeli po odkręceniu zaworu ciepłej wody stwierdzi się brak wody, należy zawór natychmiast zakręcić, aby woda nie cofała się do sieci i wyłączyć ogrzewacz. Zapobiegnie to ewentualnym uszkodzeniom.**

## 5. Serwis

Wszelkie nieprawidłowości w pracy podgrzewacza należy zgłaszać do autoryzowanego punktu serwisowego. Wykaz autoryzowanych punktów serwisowych dostępny jest na stronie internetowej [www.biawar.com.pl](http://www.biawar.com.pl).

## UWAGA

**Podgrzewacz może być naprawiany/serwisowany tylko przez autoryzowany serwis, ponieważ niewłaściwie przeprowadzona naprawa może być przyczyną powstania zagrożenia bezpieczeństwa użytkownika, oraz utraty gwarancji.**

## UWAGA

**Pokrywy podgrzewacza są mocowane kołkami zrywanymi. Demontaż pokryw wymaga wymiany kołków i powinien być dokonany przez autoryzowany serwis.**

## 6. Recykling i utylizacja

Zgodnie z zasadami firmy NIBE-BIAWAR produkt ten został wytworzony z materiałów i komponentów najwyższej jakości, podlegających dalszemu przetworzeniu (recyklingowi). Informację o punktach utylizacji zużytego sprzętu elektrycznego i elektronicznego uzyskasz u przedstawiciela lokalnych władz, sprzedawcy lub dystrybutora.



Symbol ten, umieszczony na urządzeniach i/lub dołączonej do nich dokumentacji, oznacza że zużytych urządzeń elektrycznych i elektronicznych nie można wyrzucać razem z innymi odpadami. Produkty te należy oddać do wyznaczonego punktu przyjmowania odpadów, gdzie zostaną przyjęte bez żadnych opłat i poddane procesowi przetworzenia (recyklingowi).

Prawidłowa utylizacja zużytych urządzeń pomaga chronić zasoby naturalne i zapobiega negatywnemu wpływowi na ludzkie zdrowie i środowisko, który mógłby narastać z powodu niewłaściwego składowania odpadów.

## UWAGA

**W celu uniknięcia uszkodzeń systemów instalacyjnych oraz zanieczyszczenia środowiska, produkt powinien zostać zdemontowany i wycofany z eksploatacji przez osobę z odpowiednimi kwalifikacjami.**

**UWAGA**

Po wycofaniu urządzenia z eksploatacji, należy zadbać aby produkt i całe wyposażenie zostały przekazane do utylizacji zgodnie z obowiązującymi przepisami.

**PORADA**

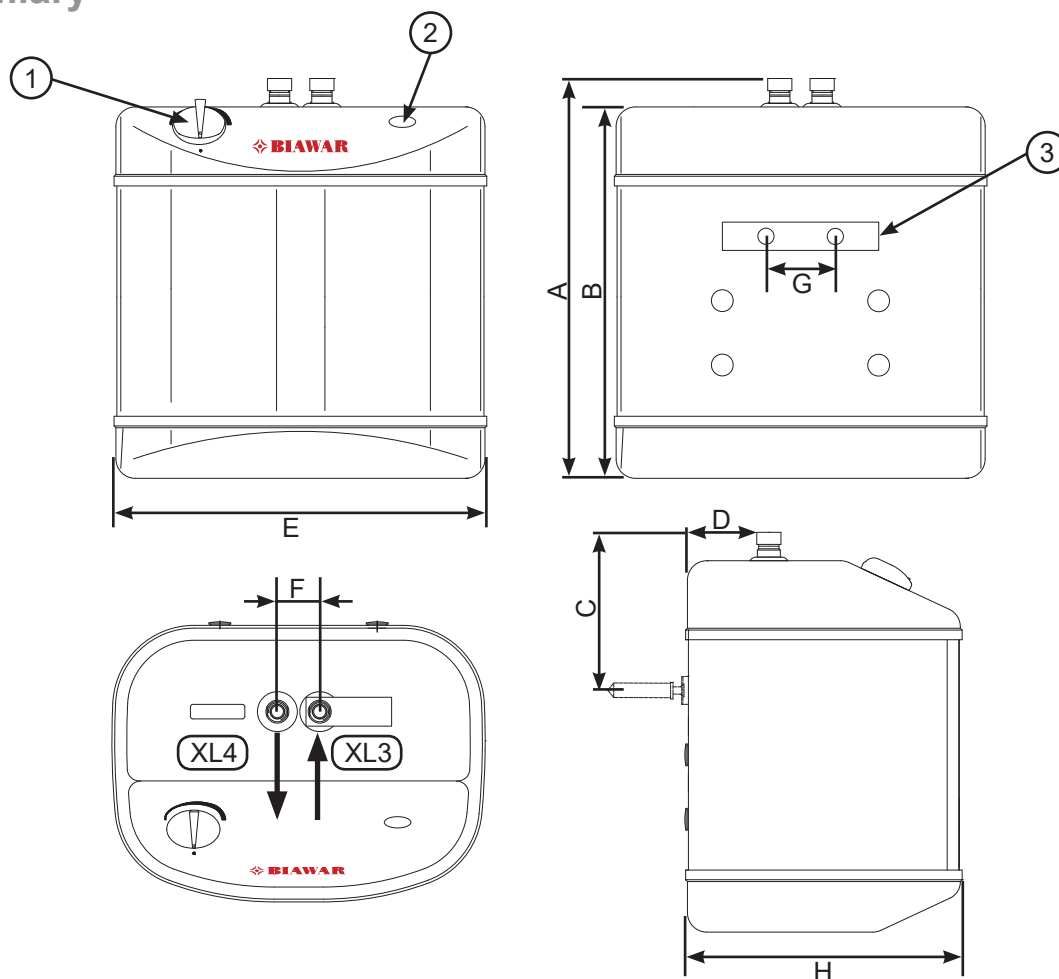
Opakowanie, w którym dostarczony jest produkt, wykonane jest głównie z materiałów nadających się do ponownego przetworzenia i wykorzystania. Po zainstalowaniu urządzenia należy zadbać o właściwą utylizację opakowania, zgodnie z obowiązującymi przepisami.

## 7. Dane techniczne

Parametr	Jedn.	Model podgrzewacza		
		OW-5.1	OW-10.1	
Klasa efektywności energetycznej*	-	A	B	
Efektywność energetyczna podgrzewania wody ( $\eta_{wh}$ )*	%	36,2	33,5	
Profil obciążeń*	-	XXS	XXS	
Pojemność magazynowa (V)*	l	5,6	10,5	
Dzienne zużycie energii*	kWh	2,390	2,630	
Roczne zużycie energii*	kWh	510	551	
Poziom mocy akustycznej ( $L_{WA}$ )*	dB	15	15	
Pojemność nominalna	l	5	10	
Napięcie znamionowe	V	230		
Prąd znamionowy	A	9,6		
Moc grzałki elektrycznej	kW	2,2		
Maksymalne ciśnienie	bar	0		
Temperatura znamionowa	°C	80		
Zakres regulacji temperatury	°C	30-80		
Czas nagrzewania	$\Delta t=25^{\circ}\text{C}$	min.	4,3	8,5
Stopień ochrony	-	IP 24		
Rodzaj izolacji termicznej	-	pianka EPS		
Masa	kg	3,2	4,1	

\*- zgodnie z rozporządzeniem Komisji (UE) 812/2013, 814/2013

## Wymiary



Rys. 3 Wymiary

Wymiary	Jedn.	Model	
		OW-5.1	OW-10.1
A	mm	323	443
B		300	420
C		153	
D		70	
E		307	
F		35	
G		80	
H		227	
XL3		-	Dopływ zimnej wody użytkowej
XL4	-	Odpływ ciepłej wody użytkowej	
1	-	Pokrętko regulatora	
2	-	Lampka sygnalizacyjna	
3	-	Wieszak	



**Notatki:**