



Instrukcja obsługi i montażu

OW-5/10 B

OW-5/10 B+

Elektryczny podgrzewacz wody

Zamieszczone w instrukcji schematy instalacyjne nie zastępują projektu instalacji i mogą służyć jedynie do celów poglądowych. Zastrzega się możliwość wprowadzania zmian konstrukcyjnych i zmian w instrukcji.

Produkt nie jest przeznaczony do używania przez osoby o obniżonej sprawności fizycznej / psychicznej lub nieposiadających doświadczenia i wiedzy, jeśli osoby te nie są nadzorowane lub instruowane przez osobę odpowiedzialną za ich bezpieczeństwo. Zabrania się obsługi urządzenia przez dzieci.

©NIBE-BIAWAR 2015

Spis treści

1. INFORMACJE OGÓLNE	4
1.1 Wstęp.....	4
1.2 Zastosowanie.....	4
1.3 Kontakt	4
2. BUDOWA	4
3. WYMAGANIA INSTALACYJNE.....	4
3.1 Instalacja hydrauliczna	4
3.2 Instalacja elektryczna	5
4. PIERWSZE URUCHOMIENIE I OBSŁUGA	5
5. OSTRZEŻENIA I ZALECENIA PRAKTYCZNE.....	6
6. SERWIS	6
7. WYPOSAŻENIE	6
8. RECYKLING I UTYLIZACJA.....	6
9. DANE TECHNICZNE.....	7
10. WARUNKI GWARANCJI.....	9

1. INFORMACJE OGÓLNE

1.1 Wstęp

Dziękujemy za okazane zaufanie i wybór urządzenia marki BIAWAR. Aby móc w pełni skorzystać z zalet tego urządzenia, prosimy przed użyciem przeczytać niniejszą instrukcję, a w szczególności rozdziały dotyczące instalacji, obsługi oraz gwarancji. Prosimy przechowywać instrukcję w bezpiecznym miejscu i udostępnić ją w razie potrzeby.

UWAGA

Rozdziały instrukcji dotyczące instalacji, przeglądów i konserwacji są przeznaczone dla wykwalifikowanego instalatora.

UWAGA

Producent nie ponosi odpowiedzialności za szkody spowodowane przez nieprzestrzeganie zaleceń i uwag zawartych w tej instrukcji.

1.2 Zastosowanie

Nadumywalkowy, beciśnieniowy podgrzewacz wody typu OW-5 B/10 B przeznaczony jest do podgrzewu wody użytkowej. Można go stosować tylko z trójdrożną baterią wodną. Urządzenie posiada izolację termiczną zabezpieczającą przed stratami ciepła. Można go zamontować w każdym pomieszczeniu z doprowadzoną zimną wodą oraz energią elektryczną. Temperatura powietrza w pomieszczeniu instalacji urządzenia nie może spadać poniżej 3°C.

Jest łatwy w instalacji, bezpieczny i wygodny w użytkowaniu. Podczas montażu i eksploatacji należy zawsze stosować się do zaleceń zawartych w niniejszej instrukcji.

UWAGA

Podgrzewacz służy do podgrzewania i zaopatrywania w wodę na cele użytkowe. Każde niewłaściwe i niezgodne z przeznaczeniem zastosowanie jest niedozwolone. Za szkody wynikające z tego tytułu nie odpowiada producent ani dostawca.

1.3 Kontakt

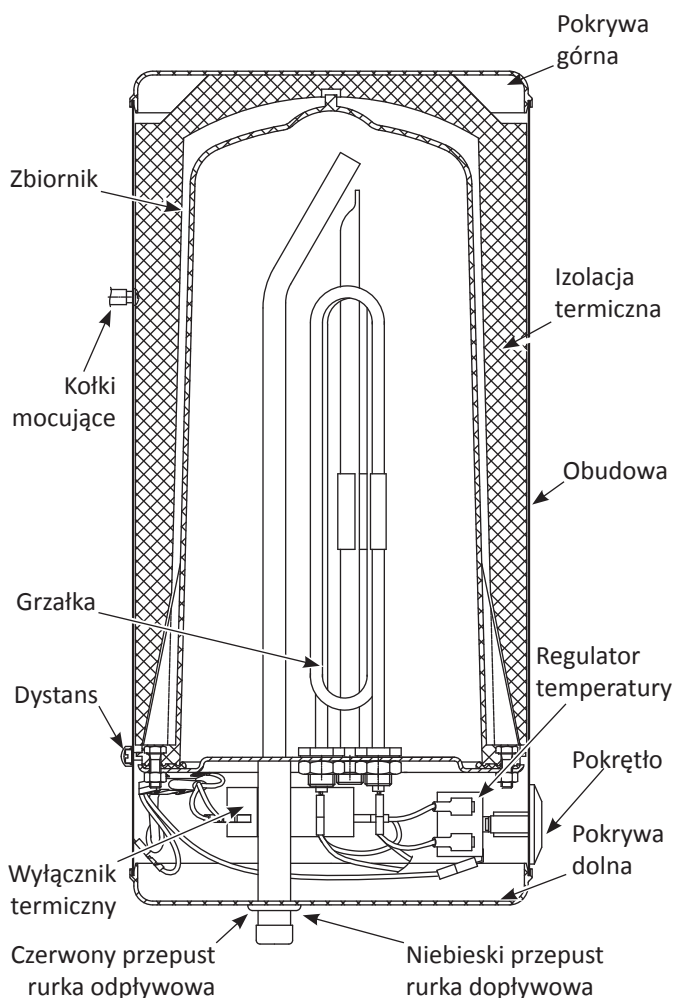
W razie jakichkolwiek pytań lub wątpliwości prosimy o kontakt z naszą firmą:

NIBE-BIAWAR Sp. z o.o.
Al. Jana Pawła II 57
15-703 Białystok

Tel (85) 662 84 90
fax (85) 662 84 09
www.biawar.com.pl

„NIBE-BIAWAR” sp. z o.o. zastrzega sobie prawo do wprowadzenia zmian technicznych oferowanych wyrobów.

2. BUDOWA



Rys 1. Budowa podgrzewacza

3. WYMAGANIA INSTALACYJNE

UWAGA

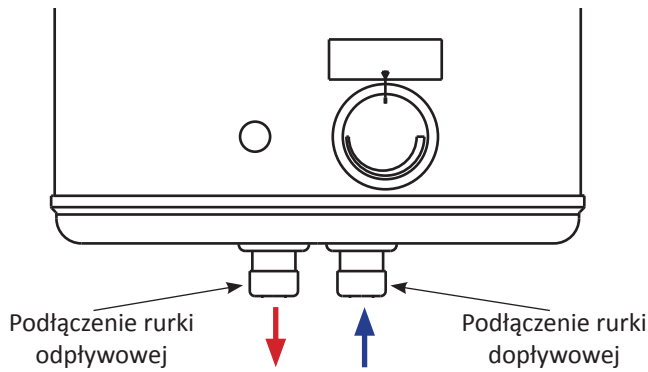
Instalacja i pierwsze uruchomienie podgrzewacza powinno być wykonane przez osobę z odpowiednimi kwalifikacjami. Instalator powinien poinformować użytkownika odnośnie funkcji wyrobu oraz udzielić niezbędnej informacji co do bezpiecznego użytkowania.

3.1 Instalacja hydrauliczna

Ogrzewacz można podłączyć do sieci wodociągowej o ciśnieniu wody min. 0,2 max. 6 bar tylko za pośrednictwem baterii wodnej, trójdrożnej dołączanej do zestawu (wersja +). Baterię z podgrzewaczem połączyć za pomocą rurek dołączonych do zestawu według Rys. 5. Po podłączeniu sprawdzić szczelność połączeń.

UWAGA

Podgrzewacz należy użytkować tylko z trójdrożną baterią przeznaczoną do ogrzewaczy beciśnieniowych firmy BIAWAR. Baterię należy podłączyć zgodnie z instrukcją dołączoną do baterii.



Rys 2. Podłączenie rurek do podgrzewacza OW-5/10 B

3.2 Instalacja elektryczna

UWAGA

Instalacja elektryczna, do której będzie podłączony podgrzewacz, powinna być wykonana zgodnie z obowiązującymi przepisami.

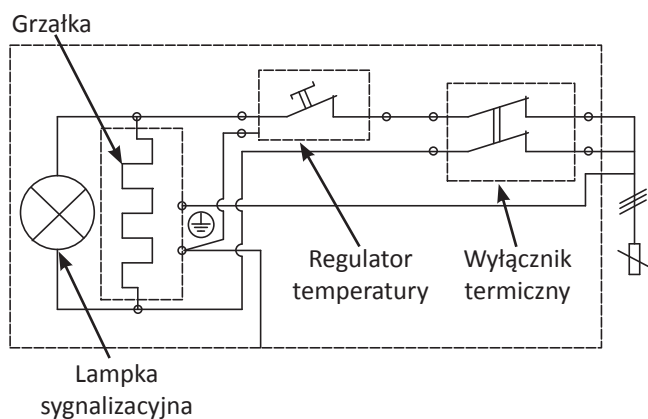
Podgrzewacz jest wyposażony w przewód zasilający z jednofazową wtyczką z uziemieniem, którą należy podłączyć do prawidłowo zainstalowanego ściennego gniazda, o napięciu 230V z ochronnym bolcem uziemiającym. Instalacja elektryczna powinna być wyposażona w wyłącznik różnicowoprądowy o wartości max. 30 mA.

UWAGA

Brak wyłącznika różnicowoprądowego, może skutkować porażeniem prądem elektrycznym, uszkodzeniem urządzenia oraz pożarem.

UWAGA

Podgrzewacz musi mieć skuteczny obwód ochrony. Zacisk ochronny podgrzewacza musi być połączony z przewodem ochronnym sieci, a połączenie to musi być sprawdzone.



Rys 3. Schemat instalacji elektrycznej podgrzewacza OW-5/10B

4. PIERWSZE URUCHOMIENIE I OBSŁUGA

Pierwsze uruchomienie podgrzewacza, przygotowanego do eksploatacji wg pkt. 2 i 3 instrukcji, należy przeprowadzić w sposób następujący:

1. Podłączyć do sieci wodociągowej specjalną trójdrożną baterię wodną przystosowaną do pracy z podgrzewaczami otwartymi.

UWAGA

Bateria posiada fabrycznie zamontowaną kryzę z tworzywa sztucznego. Nie należy jej usuwać!

2. W celu zawieszenia podgrzewacza zamocować w ścianie dwa kołki z wkrętami. Umiejscowienie kołków wg Rys.6.

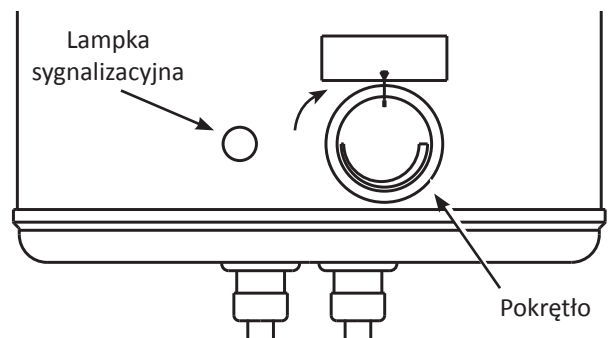
UWAGA

Do mocowania nie należy używać klejów, ponieważ klejenia nie uważa się za niezawodny sposób mocowania.

3. Podgrzewacz zawiesić na wkrętach.
4. Połączyć podgrzewacz z baterią za pomocą rurek łącznych, uszczelek i nakrętek
5. Otworzyć zawór ciepłej wody i poczekać aż woda popłynie z wylewki baterii. Oznacza to, że zbiornik napełnił się wodą. Należy sprawdzić szczelność połączeń, złącza nieszczelne - dokręcić.
6. Przed użytkowaniem, podgrzewacz należy przepłukać wodą odkręcając punkt czerpalny ciepłej wody na parę minut, bez włączania do sieci elektrycznej.
7. Po sprawdzeniu szczelności połączeń i przepłukaniu, podgrzewacz podłączyć do sieci elektrycznej - tzn. włożyć wtyczkę do gniazda ze stykiem ochronnym. Gniazdo powinno być zainstalowane w odległości min. 1 m od podgrzewacza.
8. Włączyć podgrzewacz pokręcając pokrętło w prawo (Rys. 4) - zapali się lampka sygnalizująca pracę podgrzewacza. Podgrzewacz jest przygotowany do użytkowania.
9. Ustawić pokrętłem regulatora żadaną temperaturę w zakresie 30° - 80°C. Świecenie lampki sygnalizacyjnej oznacza grzanie wody.
10. Zgaśnięcie lampki sygnalizacyjnej oznacza osiągnięcie przez wodę zadanej temperatury.

UWAGA

Z wylewki baterii wodnej może występować wypływ nieznacznych ilości wody: w trakcie podgrzewania wody bądź chwilowo po zaprzestaniu poboru wody. Oba zjawiska są naturalne, wynikają z praw fizyki i nie wolno temu zapobiegać.



Rys 4. Pokrętło regulatora temperatury podgrzewacza OW-5/10B

W okresie zimowym, jeżeli w pomieszczeniu, w którym znajduje się podgrzewacz, temperatura spada poniżej 0°C, a podgrzewacz nie będzie użytkowany, istnieje niebezpieczeństwo zamarznięcia wody i zniszczenia zbiornika. W takim przypadku należy zbiornik opróżnić z wody poprzez rozłączenie rurki doprowadzającej zimną wodę do zbiornika (króciec oznaczony niebieskim pierścieniem na zbiorniku). Istnieje możliwość nie spuszczenia wody ze zbiornika. Należy wówczas nastawić regulator temperatury podgrzewacza na minimalną temperaturę grzania i pozostawić urządzenie włączone.

5. OSTRZEŻENIA I ZALECENIA PRAKTYCZNE

Zaleca się:

- Podgrzewacz podłączać tylko do gniazda elektrycznego z uziemionym bolcem ochronnym.
- Jeżeli jest wymagane doprowadzenie instalacji elektrycznej - powinien to wykonać elektryk z uprawnieniami.
- Przed wykonaniem otworów do zawieszania podgrzewacza sprawdzić wymiar „D” i „E” **Rys.6**.
- Jeżeli przewód zasilający ulegnie uszkodzeniu, należy go wymienić na fabrycznie nowy. Do nabycia w punktach serwisowych lub u producenta.
- Sprawdzić ciśnienie wody w sieci wodociągowej (wymagane 0,2-6 bar).
- Ogrzewacz instalować tylko z baterią do ogrzewaczy otwartych (tzw. bezcisnieniowych).
- Zabrudzone powierzchnie zewnętrzne przecierać wilgotną ściereczką z dodatkiem środków myjących.
- Wszelkie nieprawidłowości w pracy podgrzewacza należy zgłaszać do autoryzowanego punktu serwisowego. Wykaz autoryzowanych punktów serwisowych dostępny na stronie www.biawar.com.pl.

UWAGA

Wylot ogrzewacza działa jako odpowietrzenie i nie wolno go podłączać do jakiegokolwiek kranu czy armatury innej niż specjalna bateria do ogrzewaczy otwartych

UWAGA

Należy pilnować, aby włączony ogrzewacz nie został opróżniony z wody, co może nastąpić przy nieszczelnych, lub niewłaściwych (krzyżowych - rys. 5) połączeniach i przy braku wody w sieci wodociągowej.

UWAGA

Jeżeli po odkręceniu zaworu ciepłej wody stwierdzi się brak wody, należy zawór natychmiast zakręcić, aby woda nie cofała się do sieci i wyłączyć ogrzewacz. Zapobiegnie to ewentualnym uszkodzeniom.

6. SERWIS

Wszelkie nieprawidłowości w pracy podgrzewacza oraz konserwację należy zgłaszać do autoryzowanego zakładu serwisowego. Aktualny wykaz autoryzowanych serwisów znajduje się na stronie internetowej www.biawar.com.pl.

UWAGA

Podgrzewacz może być naprawiany/serwisowany wyłącznie przez autoryzowany serwis, ponieważ niewłaściwie przeprowadzona naprawa może być przyczyną powstania zagrożenia bezpieczeństwa użytkownika.

7. WYPOSAŻENIE

Poz.	Część	Ilość [szt.]	OW 5/10B	OW 5/10B+
1	Bateria kompletna z instrukcją montażu	1		x
2	Rurki złączne	2	x	x
3	Nakrętki 3/8"	2	x	x
4	Uszczelki	2	x	x
5	Wkręty z kołkami	2	x	x
6	Pokrętło	1	x	x
7	Instrukcja obsługi z kartą gwarancyjną	1	x	x

Tabela. 1 Wyposażenie podgrzewaczy OW-5/10B+,5/10B.

8. RECYKLING I UTYLIZACJA

Zgodnie z zasadami firmy NIBE-BIAWAR produkt ten został wytworzony z materiałów i komponentów najwyższej jakości, podlegających dalszemu przetworzeniu (recyklingowi). Informację o punktach utylizacji zużytego sprzętu elektrycznego i elektronicznego uzyskasz u przedstawiciela lokalnych władz, sprzedawcy lub dystrybutora.



Symbol ten, umieszczony na urządzeniach i/lub dołączonej do nich dokumentacji, oznacza że zużytych urządzeń elektrycznych i elektronicznych nie można wyrzucać razem z innymi odpadami. Produkty te należy oddać do wyznaczonego punktu przyjmowania odpadów, gdzie zostaną przyjęte bez żadnych opłat i poddane procesowi przetworzenia (recyklingowi).

Prawidłowa utylizacja zużytych urządzeń pomaga chronić zasoby naturalne i zapobiega negatywnemu wpływowi na ludzkie zdrowie i środowisko, który mógłby narastać z powodu niewłaściwego składowania odpadów.

UWAGA

W celu uniknięcia uszkodzeń systemów instalacyjnych oraz zanieczyszczenia środowiska, produkt powinien zostać zdemontowany i wycofany z eksploatacji przez osobę z odpowiednimi kwalifikacjami.

UWAGA

Po wycofaniu urządzenia z eksploatacji, należy zadbać aby produkt i całe wyposażenie zostały przekazane do utylizacji zgodnie z obowiązującymi przepisami.

INFORMACJA

Opakowanie, w którym dostarczony jest produkt, wykonane jest głównie z materiałów nadających się do ponownego przetworzenia i wykorzystania. Po zainstalowaniu urządzenia należy zadbać o właściwą utylizację opakowania, zgodnie z obowiązującymi przepisami.

9. DANE TECHNICZNE

Parametr	Jedn.	Typ podgrzewacza			
		OW-5B / OW-5B+		OW-10B / OW-10B+	
Klasa efektywności energetycznej*	-	A		A	
Efektywność energetyczna podgrzewania wody (η_{wh})*	%	38,2		36,2	
Profil obciążeń*	-	XXS		XXS	
Pojemność magazynowa (V)*	l	5		11,1	
Dzienne zużycie energii (Q_{elec})*	kWh	2,230		2,388	
Roczne zużycie energii elektrycznej*	kWh	483		510	
Poziom mocy akustycznej (L_{WA})*	dB	15		15	
Pojemność znamionowa	l	5		10	
Napięcie znamionowe	V~	230			
Prąd znamionowy	A	6,5			
Moc znamionowa	kW	1,5			
Ciśnienie znamionowe	bar	0			
Temperatura znamionowa	°C	80			
Zakres regulacji temperatury	°C	30-80			
Czas nagrzewania	$\Delta t=25^{\circ}\text{C}$	min.	6		12,2
Dobowe straty energii	kWh/24h	0,4		0,5	
Stopień ochrony	-	IP 24			
Masa	kg	4,5	4,8	6,0	6,3

*- zgodnie z rozporządzeniem Komisji (UE) 812/2013, 814/2013

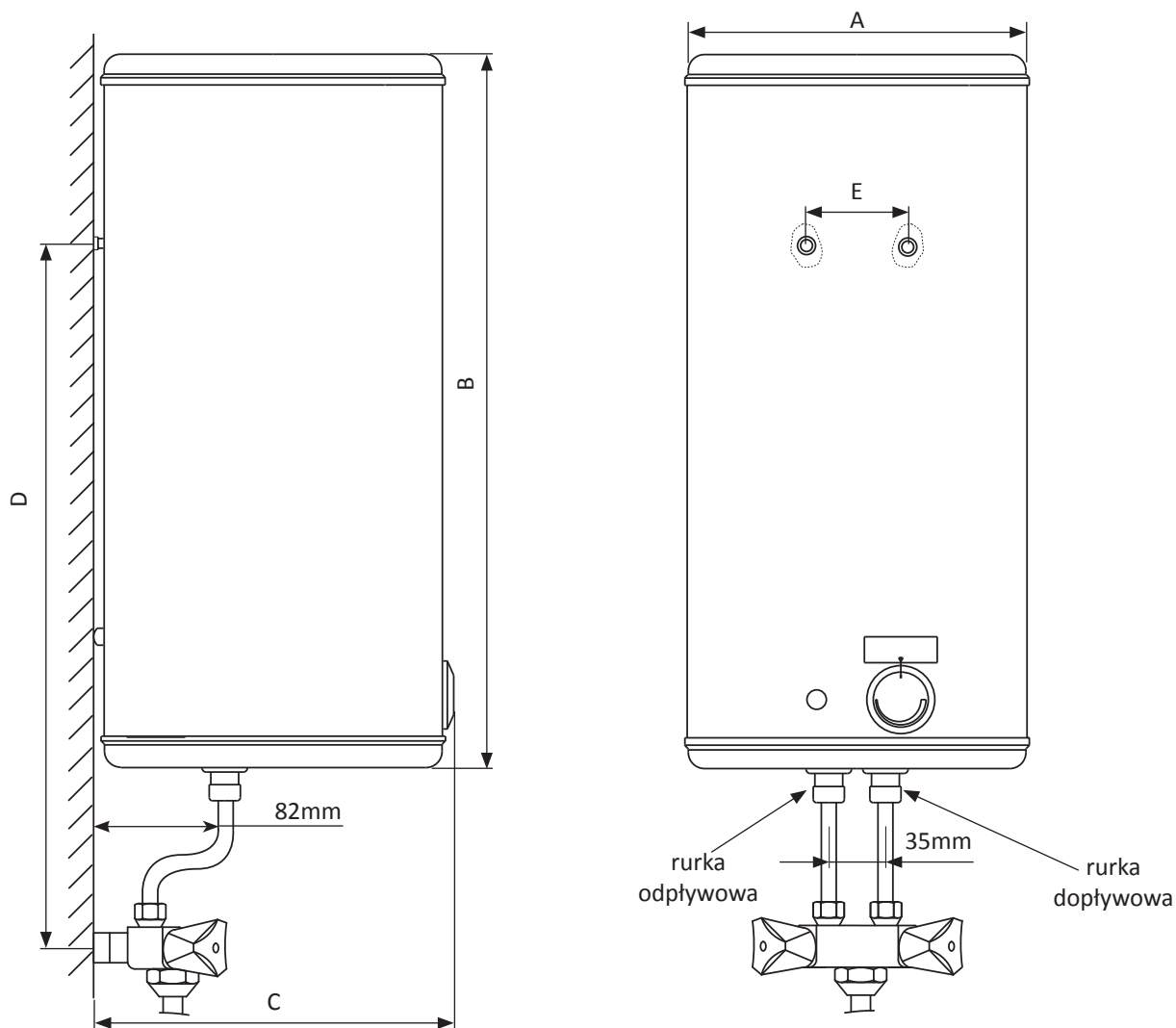
Objaśnienia:

Pojemność znamionowa:- ilość wody w zbiorniku.

Dobowe straty energii:- ilość energii elektrycznej pobranej w ciągu doby przez podgrzewacz podłączony do źródła energii elektrycznej, po osiągnięciu stanu ustalonego bez poboru wody ze zbiornika.



Rys 5. Prawidłowe połączenie podgrzewacza z baterią wodną.



Rys 6. Wymiary podgrzewacza

Wymiar	Jedn.	Typ Podgrzewacza			
		OW-5B	OW-5B+	OW-10B	OW-10B+
A	mm	213		252	
B		432		532	
C		227		264	
D		630		730	
E		83±3		80±3	

NOTATKI:

10. WARUNKI GWARANCJI

1. NIBE-BIAWAR sp. z o.o. z siedzibą w Białymstoku udziela gwarancji na sprawne działanie wyrobu na okres 24 miesięcy od daty sprzedaży pod warunkiem że:
 - są instalowane zgodnie z obowiązującymi w Polsce przepisami i normami oraz wytycznymi producenta zawartymi w Instrukcji Obsługi,
 - są użytkowane zgodnie z przeznaczeniem, zasadami użytkowania i konserwacji zawartymi w Instrukcji Obsługi.
2. Warunkiem obowiązywania gwarancji jest:
 - posiadanie dowodu zakupu urządzenia,
 - posiadanie wypełnionej karty gwarancyjnej przez sprzedawcę.
3. Wady ujawnione w okresie gwarancji będą usuwane niezwłocznie, lecz nie dłużej niż w ciągu 14 dni roboczych od daty zgłoszenia reklamacji do Autoryzowanego Serwisu, okres ten może ulec wydłużeniu o czas sprowadzenia części zamiennych od Producenta. Aktualny wykaz uprawnionych serwisów znajduje się na stronie internetowej www.biawar.com.pl
4. Gwarancja nie obejmuje:
 - uszkodzeń wynikających z użytkowania niezgodnego z ogólnie przyjętymi zasadami tego typu urządzeń, niezgodnego z przeznaczeniem i zaleceniami Producenta zawartymi w Instrukcji Obsługi,
 - uszkodzeń powstałych z winy Użytkownika,
 - produktów, w których stwierdzono ingerencję osób nieupoważnionych, polegającą na przeróbkach, samodzielnej naprawie, zmianach konstrukcyjnych,
 - uszkodzeń powstałych na skutek przepięć, burz, powodzi, pożarów i podobnych zdarzeń losowych,
 - uszkodzeń powstałych wskutek niewłaściwej instalacji i montażu,
 - elementów eksploatacyjnych lub zużytych w sposób naturalny,
 - czynności serwisowych, kontrolnych, pomiarowych i regulacji układu, dokonywanych na sprawnym urządzeniu bez związku z jego awarią. (Takie czynności mogą być dodatkową usługą, płatną zgodnie z obowiązującymi cennikami).
5. Gwarant nie odpowiada za straty i szkody powstałe w wyniku użytkowania niesprawnego urządzenia.
6. Gwarant może odmówić wykonania naprawy w przypadku braku swobodnego dostępu do urządzenia.
7. W przypadku nieuzasadnionego wezwania serwisu, koszty jego przyjazdu pokrywa klient.
8. W sprawach nieuregulowanych warunkami niniejszej gwarancji zastosowanie mają odpowiednie przepisy Kodeksu Cywilnego.
9. Niniejsza gwarancja udzielana jest na urządzenia zakupione i zainstalowane na terenie Rzeczypospolitej Polskiej.
10. Niniejsza gwarancja na sprzedany towar konsumpcyjny nie wyłącza, nie ogranicza ani nie zawiesza uprawnień kupującego wynikających z przepisów o rękojmi za wady rzeczy sprzedanej.

