



INSTRUKCJA MONTAŻU I EKSPLOATACJI

POMPA CIEPŁA

OW-PC 270.0

OW-PC 270.1

SPIS TREŚCI

1. WSTĘP	4
1.1 Wstęp	4
1.2 Recykling i utylizacja	4
1.3. Bezpieczeństwo	4
2. POMPA CIEPŁA BIAWAR	5
2.1. Opis urządzenia	5
2.2. Zasada działania	5
2.3. Dodatkowe źródło ciepła	6
2.4. Produkcja ciepłej wody	6
3. MONTAŻ I INSTALACJA	7
3.1. Instalacja urządzenia	7
3.2. Instalacja wodna	7
3.3. Cyrkulacja	8
3.4. Instalacja elektryczna	8
3.5. Podłączenie kotła/kolektorów słonecznych	9
3.6. Grzałka elektryczna	9
3.7. Kanały powietrzne	10
4. STEROWANIE.....	11
4.1. Panel sterowania	11
4.2. Menu główne	11
4.3. Menu serwisowe	14
4.4. Sterowanie wentylatorem	14
5. OBSŁUGA I KONSERWACJA	15
5.1. Anoda magnezowa	15
5.2. Funkcja rozmrażania	15
5.3. Legionella	15
5.4. Konserwacja anody magnezowej	15
5.5. Konserwacja parownika	16
6. ALARMY	16
6.1. Obsługa alarmów	16
6.2. Przegląd alarmów	18
7. DANE TECHNICZNE	19
8. SCHEMAT ELEKTRYCZNY	21

1. WSTĘP

1.1 WSTĘP

Dziękujemy za okazane zaufanie i wybór pompy ciepła marki BIAWAR. Aby móc w pełni skorzystać z zalet tego urządzenia, prosimy przed użyciem przeczytać starannie niniejszą instrukcję, a w szczególności rozdziały dotyczące bezpieczeństwa oraz obsługi. Prosimy przechowywać tę instrukcję w bezpiecznym miejscu i udostępnić ją w razie potrzeby.

1.2. RECYKLING I UTYLIZACJA

Zgodnie z zasadami firmy NIBE-BIAWAR produkt ten został wytworzony z materiałów i komponentów najwyższej jakości, podlegających dalszemu przetworzeniu (recyklingowi). Przy wyborze materiałów uwzględnia się zarówno możliwość ponownego wykorzystania materiałów, możliwość rozebrania i rozdzielania materiałów, jak również zagrożenia dla środowiska i dla zdrowia przy recyklingu i utylizacji nieuniknionych, nie dających się wykorzystać resztek.

1.3. BEZPIECZEŃSTWO

W instalacji ciepłej wody użytkowej powinien zostać zamontowany zawór bezpieczeństwa. Zawór ten należy zamontować w celu zabezpieczenia zbiornika pompy ciepła przed nadmiernym wzrostem ciśnienia. Woda ogrzewana w zbiorniku zwiększa swoją objętość. Konieczne jest zatem montaż zaworu bezpieczeństwa, który pod wpływem nacisku wysokiego ciśnienia otworzy się i upuści nadmiar wody, chroniąc tym samym zbiornik ciepłej wody. Zawór bezpieczeństwa powinien być podłączony do kratki ściekowej.

Kapanie z zaworu bezpieczeństwa jest normalnym zjawiskiem, oznacza ono, iż zawór bezpieczeństwa działa poprawnie. Należy regularnie kontrolować stan



Firma NIBE-BIAWAR nie odpowiada za szkody spowodowane poprzez nieprzebranie instrukcji obsługi. Rozdziały niniejszej instrukcji dotyczące instalacji, przeglądów i konserwacji są przeznaczone wyłącznie dla instalatora z uprawnieniami.

zaworu bezpieczeństwa. Szkody spowodowane wadliwym działaniem zaworu bezpieczeństwa nie są objęte gwarancją firmy NIBE-BIAWAR.

W normalnych warunkach pracy urządzenia nie występuje ryzyko poparzenia. Niebezpieczeństwo takie może wystąpić wyłącznie w sytuacji uszkodzenia wbudowanego termostatu grzałki elektrycznej.

Aby zapobiec takiej ewentualności zalecamy montaż zaworu mieszającego na wyjściu ciepłej wody z urządzenia. Zawór ten nie pozwoli na wpuszczenie do instalacji wody o zbyt wysokiej temperaturze.

2. POMPA CIEPŁA BIAWAR

2.1. OPIS URZĄDZENIA

Ogrzewacz wody z pompą ciepła BIAWAR jest urządzeniem, które jest w stanie pokryć całkowite zapotrzebowanie na ciepłą wodę w ciągu roku w typowym budynku jednorodzinny. Pompa ciepła BIAWAR została wyposażona w węzownicą (OW-PC 270.1), która podłączona do dodatkowego źródła ciepła może wspomagać przygotowanie ciepłej wody użytkowej. Dodatkowe źródło ciepła może stanowić kocioł gazowy, kolektory słoneczne itp. (Patrz strona 9 "3.5. Podłączenie kotła/kolektorów słonecznych").

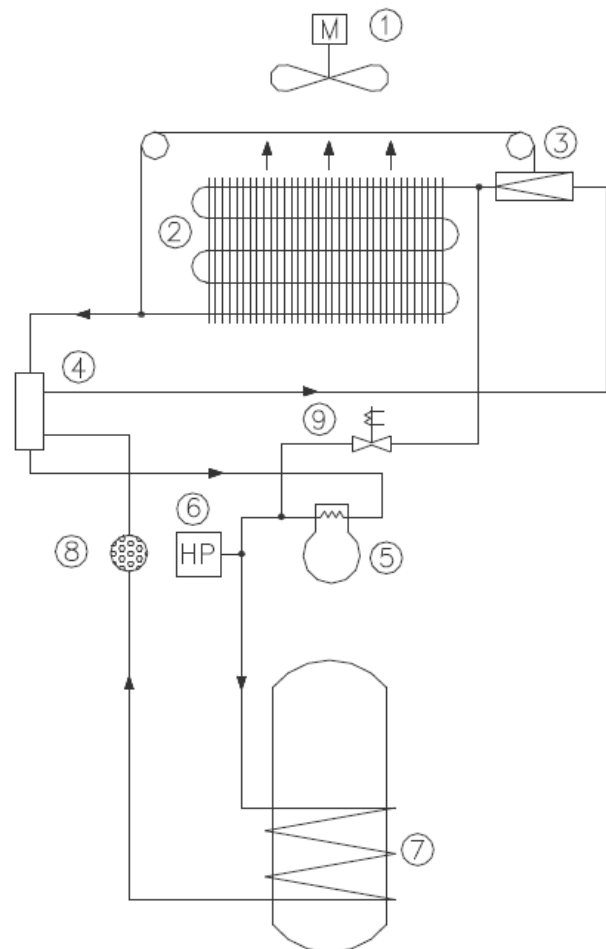
Cała instalacja, po napełnieniu wodą, powinna zostać dokładnie odpowietrzona. Podczas pierwszego uruchomienia, przy temperaturze powietrza wynoszącej ok. 15 °C nagrzanie całej objętości zbiornika z wodą do temperatury 45-55 °C musi potrwać około 8 do 10 godzin.



Pierwsze uruchomienie urządzenia powinno zostać przeprowadzone przez instalatora zgodnie z wytycznymi w poniższej instrukcji.

2.2. ZASADA DZIAŁANIA:

Ciekły czynnik roboczy zostaje skierowany z zaworu rozprężnego (3) do parownika (2). Przepływając przez parownik (2) pobiera energię cieplną z powietrza, które jest dostarczane przez wentylator (1), dzięki czemu przechodzi w stan gazowy (ulega odparowaniu). Następnie zostaje doprowadzony do pośredniego wymiennika ciepła (4) gdzie następuje dodatkowe podgrzanie gazu. Z wymiennika, czynnik przechodzi do sprężarki (5) gdzie następuje kompresja gazu, dzięki czemu wzrasta jego temperatura oraz ciśnienie (z 6 bar do 18 bar). Po sprężeniu czynnik przechodzi do skraplacza (7) i oddaje swoje ciepło bezpośrednio wodzie użytkowej znajdującej się w zbiorniku. Czynnik chłodniczy podczas oddawania ciepła skrapla się, w stanie ciekłym przepływa ponownie do pośredniego wymiennika ciepła (4), gdzie zostaje dodatkowo schłodzony. Dalej przepływa do zaworu rozprężnego (3), w którym spada jego temperatura i ciśnienie. Po rozprężeniu czynnik chłodniczy ponownie trafia do parownika (2), gdzie cykl ulega powtórzeniu.



2.3. DODATKOWE ŹRÓDŁO CIEPŁA

Pompy ciepła OW-PC 270.1 firmy BIAWAR są wyposażone w węzownicę do której można podłączyć dodatkowe źródło ciepła w postaci np. kotła gazowego lub instalacji kolektorów słonecznych. Należy zawsze pamiętać o montażu termostatu na zasilaniu węzownicy, ponieważ temperatura wody w zbiorniku nie może przekroczyć 65°C. Przy wyższych temperaturach może ulec uszkodzeniu obieg chłodniczy pompy ciepła.

2.4. PRODUKCJA CIEPŁEJ WODY

Produkcja ciepłej wody może być realizowana przy wykorzystaniu pompy ciepła, grzałki elektrycznej i/lub dodatkowego źródła ciepła (w przypadku wersji OW-PC 270.1).

Źródła ciepła są wybierane w panelu sterowania w menu „ŹRÓDŁO CIEPŁA”.

Źródła ciepła mogą pracować indywidualnie lub dwa jednocześnie. Jednak nie jest możliwa jednoczesna praca kotła oraz grzałki elektrycznej. Wartość zadana temperatury jest ustawiana jako "Temp" a minimalna temperatura pracy jest ustawiana jako "T min" (Patrz rozdział „4. STEROWANIE na str. 11”). Obie temperatury można ustawiać niezależnie w zakresie od 5 °C do T max °C. Normalne ustawienie temperatury „T min” to 35 °C oraz temperatury zadanej "Temp" to od 45 °C do 55 °C. Temperatura "Temp" jest osiągnięta przy użyciu pompy ciepła.

Jeśli w panelu sterowania nie wybrano pompy ciepła do przygotowania CWU, ciepła woda zostanie ogrzana przez źródło uzupełniające. Temperatura „T min” zostanie osiągnięta za pomocą pompy ciepła oraz dodatkowego źródła ciepła, jeśli takie zostało wybrane.

Czujnik temperatury pompy ciepła działa z histerezą +1-3 °C wokół wartości zadanej. Czujnik dodatkowego źródła ciepła działa z histerezą +/-1 °C. Moduł pompy ciepła zatrzyma swoją pracę, gdy temperatura parownika będzie zbyt mała (patrz DANE TECHNICZNE). Normalna praca pompy ciepła rozpoczyna się przy temperaturze parownika +5 °C.

3. MONTAŻ I INSTALACJA

3.1. INSTALACJA URZĄDZENIA

Pompa ciepła BIAWAR jest dostarczana w pełni zmontowana oraz gotowa do pracy. Po podłączeniu zasilania zimnej wody oraz odpływu gorącej wody, wystarczy podłączyć kabel zasilający do gniazdka oraz wlot i wylot kanałów powietrznych. Woda skraplająca się na parowniku jest odprowadzana za pomocą plastikowej rurki, którą należy podłączyć do króćca nr 20 (patrz schemat urządzenia str.20)

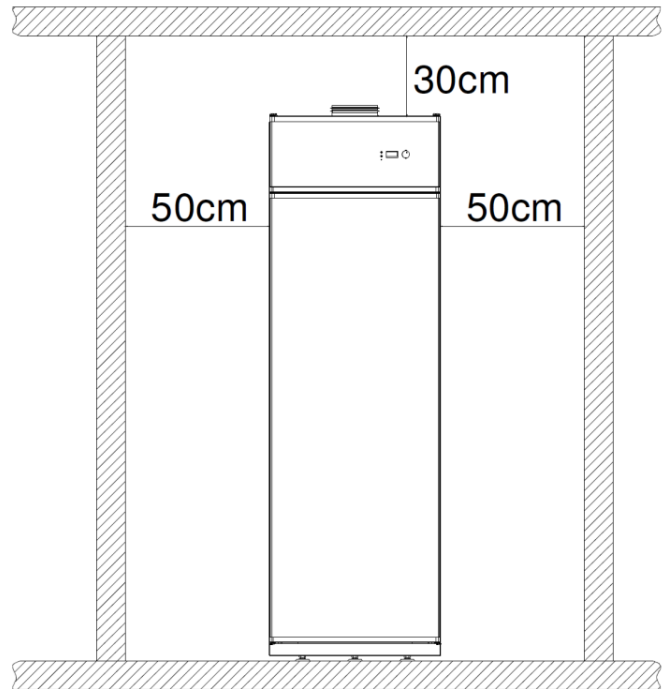
Jeżeli to możliwe, pompy ciepła BIAWAR powinny być instalowane w pobliżu istniejących przewodów ciepłej wody. W ten sposób straty ciepła będą utrzymywane na niskim poziomie. Miejsce instalacji musi być płaskie. Nieznaczne nierówności można zniwelować za pomocą regulowanych nóżek. Po wypełnieniu wodą pompa ciepła BIAWAR waży ok. 465 kg. Miejsce instalacji musi być wystarczająco wytrzymałe na takie obciążenie. **UWAGA:** Należy pamiętać o przestrzeganiu odpowiednich przepisów budowlanych. Jeśli dodatkowa wężownica lub cyrkulacja ciepłej wody nie jest używana należy zamknąć odpowiednie króćce aby uniknąć strat ciepła.



Powietrze niezbędne do działania urządzenia może być pobierane z pomieszczenia, w którym pompa ciepła się znajduje, z piwnicy, z pokoju obok lub z zewnątrz. Zaleca się wyposażyć pompę ciepła w kanały powietrzne zarówno na wlocie jak i na wylocie z urządzenia.

3.2. INSTALACJA WODNA:

Instalacje wodna powinny być poprowadzona zgodnie z aktualnymi normami i przepisami dotyczącymi instalacji wodnych. Pompa ciepła jest montowana jako zbiornik ciśnieniowy przeznaczony do przygotowywania ciepłej wody użytkowej. Zgodnie z obowiązującymi przepisami podłączenie zimnej wody powinno być wyposażone w zawór



spustowy, zawór bezpieczeństwa oraz zawór redukcyjny. Zawory te nie znajdują się na wyposażeniu standardowym. Podczas procesu napełniania zbiornika może być konieczne jednoczesne go odpowietrzanie. Pompa ciepła może być instalowana zarówno w nowych budynkach jak i w już istniejących instalacjach grzewczych.



Pompa ciepła powinna zostać włączona dopiero gdy zbiornik ciepłej wody zostanie w całości wypełniony wodą.

Czas pierwszego nagrzewania zbiornika do temperatury wody 45-55 °C wynosi od 8 do 10 godzin.



Zaleca się zaizolowanie wszystkich połączeń rurowych ciepłej wody. Dokładna izolacja instalacji zapobiega stratą ciepła i tym samym poprawia efektywność pracy urządzenia. Jeśli króćce cyrkulacji oraz węzownicy nie są używane, zaleca się także ich zaizolowanie.

3.3. CYRKULACJA

Cyrkulacja CWU w wyraźny sposób poprawia komfort użytkownika ciepłej wody w budynku. Należy jednak pamiętać, iż zastosowania cyrkulacji w znaczący sposób wpływa na energochłonność instalacji. Należy pamiętać o dokładnym zaizolowaniu przewodów cyrkulacyjnych w budynku.

3.4. INSTALACJA ELEKTRYCZNA

Pompa ciepła jest wyposażona w 2 metrowy przewód zasilający (3 x 1,5 mm²), który jest poprowadzony z tyłu urządzenia. Pompa ciepła powinna być podłączona do zasilania poprzez bezpiecznik (patrz rozdział "DANE TECHNICZNE"). Schemat elektryczny urządzenia znajduje się na stronie 21. Przewód fazowy jest brązowy, przewód neutralny jest niebieski, a przewód ochronny żółto-zielony.

Podczas montażu instalacji ciepłej wody użytkowej należy pamiętać o możliwości wystąpienia korozji. Dlatego należy instalować w pierwszej kolejności rury miedziane w dalszej ocynkowane (zgodnie z kierunkiem przepływu wody).

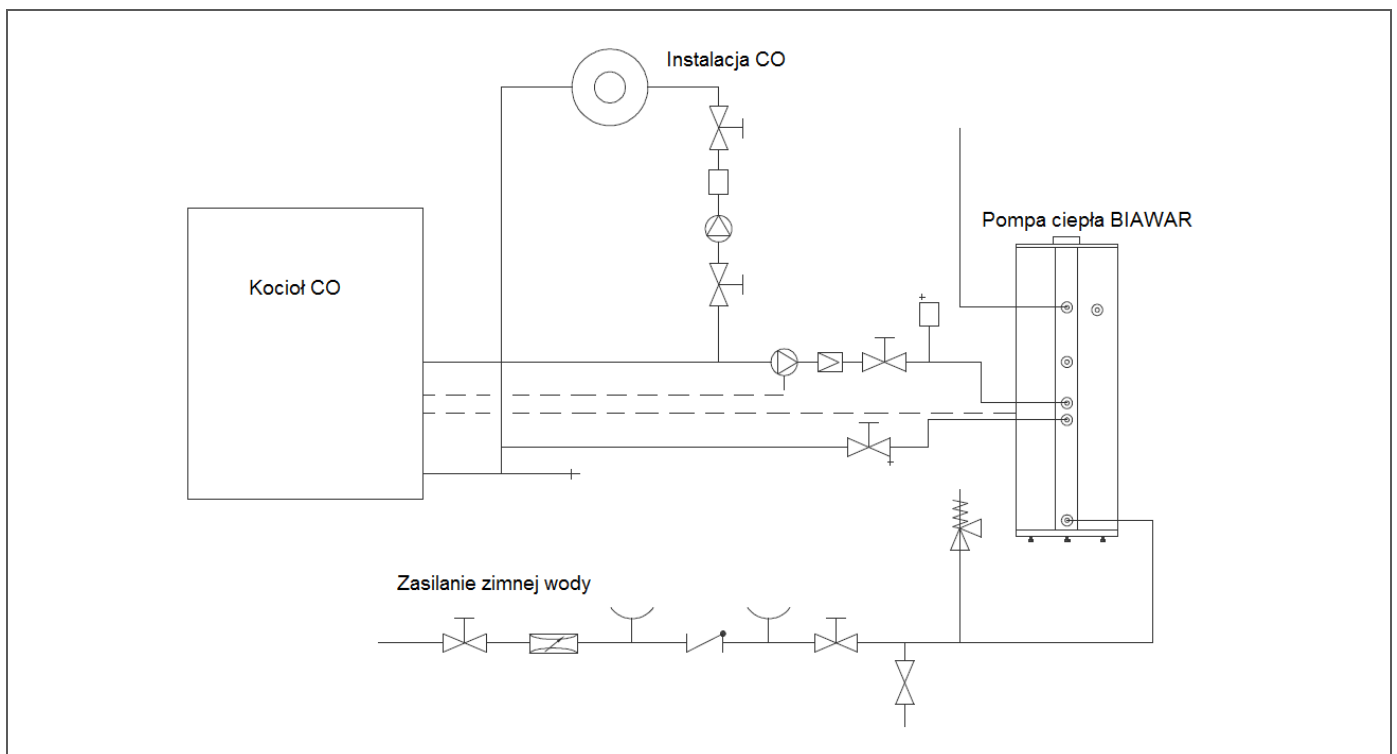


W celu ograniczenia zużycia energii przez pompy cyrkulacyjne zaleca się stosowanie pomp cyrkulacyjnych z ogranicznikiem czasowym.

3.5. PODŁĄCZENIE KOTŁA/KOLEKTORÓW SŁONECZNYCH

Przykład podłączenia kotła CO/kolektorów słonecznych:

Pompa ciepła pracuje w trybie "PC + CO". Gdy temperatura wody jest poniżej „T min” o 1°C dodatkowe źródło ciepła zaczyna dogrzewać zbiornik ciepłej wody. Dogrzewanie zakończy się, gdy temperatura wody osiągnie „T min” +1 °C. Przykładowo przy ustawionej wartości temperatury „T min” +35 °C zostaje zapewniona ciepła woda użytkowa o temperaturze +35 °C, nawet jeśli pompa ciepła nie jest w stanie w danej chwili pracować z odpowiednią wydajnością.



3.6. GRZAŁKA ELEKTRYCZNA

Jeżeli wydajność pompy ciepła nie jest wystarczająca, na przykład przy zwiększonym odbiorze ciepłej wody użytkowej, górna część zbiornika może szybko zostać dogrzana przy użyciu grzałki elektrycznej znajdującej się w zbiorniku. Grzałka jest aktywowana w menu "ŹRÓDŁO CIEPŁA" przez wybranie "EL" lub w trybie grzania z pompą ciepła przez wybranie "PC + EL".

Temperatura „T min” jest ustawiona jako pożądana temperatura minimalna. Gdy temperatura wody spada poniżej temperatury „T min” grzałka elektryczna dogrzewa wodę do poziomu „T min”. Grzałka elektryczna wyposażona jest w termostat bezpieczeństwa, który wyłączy grzałkę gdy woda osiągnie temperaturę 75/85 °C.

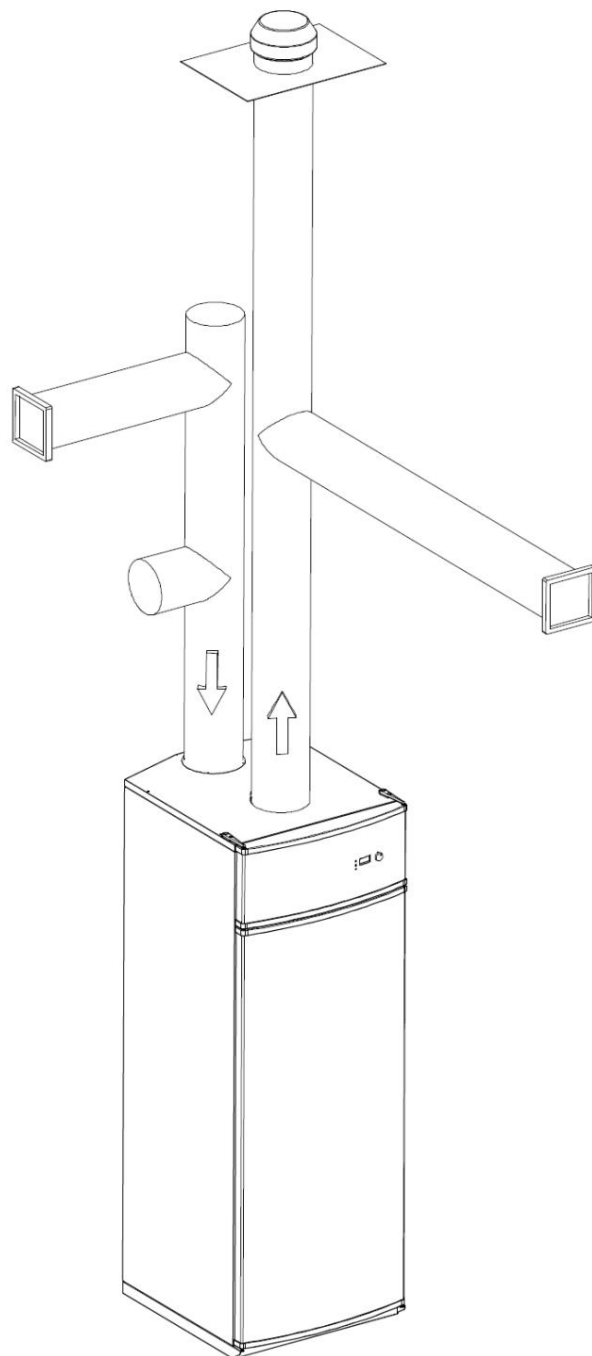
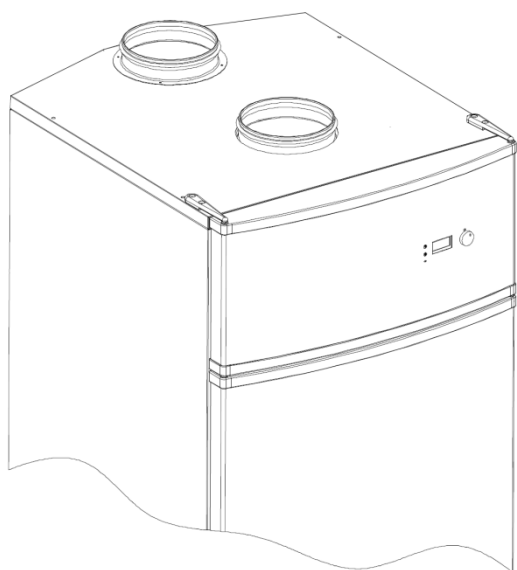
3.7. KANAŁY POWIETRZNE

Powietrze, niezbędne do pracy urządzenia, może być pobierane z pomieszczenia, w którym pompa ciepła się znajduje, z innego pomieszczenia lub z zewnątrz. Zaleca się wyposażyć pompę ciepła BIAWAR w kanały powietrzne na wlocie oraz na wylocie powietrza z urządzenia. Kanały powietrzne muszą być zaizolowane w celu uniknięcia kondensacji pary wodnej. Wlot i wylot powietrza, do których można podłączyć kanały powietrzne o średnicy $\varnothing 160$ mm znajdują się w górnej części pompy ciepła.

Aby zapewnić wystarczającą ilość powietrza należy przestrzegać następujących zasad: łączna długość obu kanałów powietrznych nie powinna przekraczać 7 m w przypadku kanałów o średnicy $\varnothing 200$ mm oraz 3 m w przypadku kanałów o średnicy $\varnothing 160$ mm. Minimalny przepływ powietrza wynosi $200 \text{ m}^3/\text{h}$. Liczbę zagięć kanałów powietrznych należy ograniczyć do 2.



Należy pamiętać iż zmienna temperatura powietrza zewnętrznego będzie wpływać na efektywność pracy pompy ciepła.



4. STEROWANIE

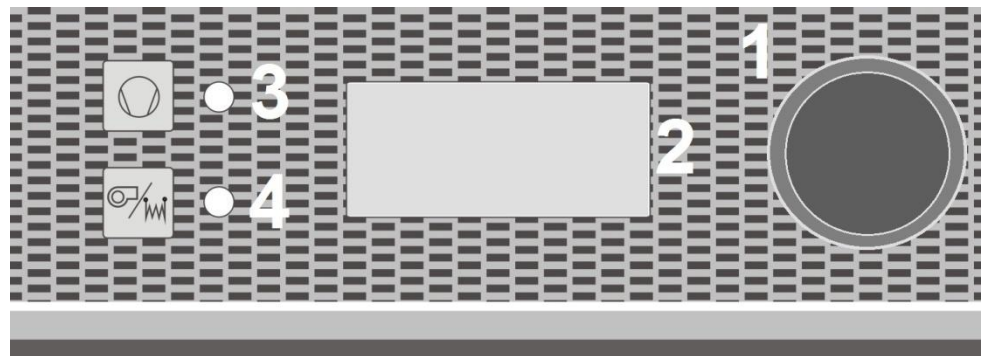
4.1. PANEL STEROWANIA

Górna linia wyświetlacza panelu sterowania przedstawia funkcję urządzenia. Niższa linia pokazuje stan lub poziom danej funkcji. Potwierdzenie funkcji następuje przy użyciu obrotowego przycisku (1) (Patrz rysunek panelu sterowania). Wyświetlacz jest aktywowany obróceniem lub naciśnięciem przycisku. Za pomocą obrotowego przycisku sterowania można dokonać zmian w 12 kategoriach MENU. Jeżeli chcesz zmienić status lub wartość danej funkcji, krótkie

naciśnięcie przycisku spowoduje miganie dolnej linii wyświetlacza. Należy wtedy ustawić za pomocą pokrętki żadaną wartość oraz nacisnąć pokrętkę w celu zaakceptowania danej wartości. Jeśli nie zaakceptujesz zadanej wartości, urządzenie powróci do poprzedniej wartości. Jeśli pokrętło zostanie wciśnięte przez ponad 3 sekundy, na wyświetlaczu pojawi się menu serwisowe. W menu tym wyświetlane są zadane wartości fabryczne.

PANEL STEROWANIE

1. Obrotowy przycisk sterowania
2. Wyświetlacz
3. Lampka sygnalizacji trybu pracy/alarmu pompy ciepła
4. Lampka sygnalizacji trybu pracy/alarmu dodatkowego źródła ciepła



Tryb pracy odczytuje się za pomocą diod 3 i 4. Górna dioda (3) pokazuje tryb pracy pompy ciepła, dolna dioda (4) dodatkowego źródła ciepła:

- Dioda wyłączona: Źródło ciepła nieaktywne
- Dioda pomarańczowa: Aktywne, źródło ciepła działa w trybie gotowości
- Dioda zielona: Wybrano, następuje produkcja ciepłej wody użytkowej



Wszelkie zmiany w menu serwisowym mogą być prowadzone wyłącznie w porozumieniu z instalatorem.

4.2. MENU GŁÓWNE

JĘZYK MENU

Podczas pierwszego uruchomienia urządzenia należy wybrać język menu. Fabrycznie w urządzeniu wybrany jest język Angielski. Można wybrać pomiędzy językami: Duńskim, Niemiecki, Angielskim, Hiszpańskim, Portugalskim, Holenderskim, Francuskim oraz Polskim. Późniejsze zmiany języka wyświetlacza dokonuje się w menu serwisowym.





Woda
15°C

AKTUALNA TEMPERATURA WODY

Ten komunikat będzie wyświetlony jeśli do urządzenia podłączone jest zasilanie. Wyświetlacz pokazuje aktualną temperaturę wody.



Odfarow.
5°C

TEMPERATURA PAROWNIKA

Komunikat ten przedstawia aktualną temperaturę parownika.



Alarm
0 0 0

ALARM

Wyświetlacz pokazuje do 3 alarmów. "0" = brak alarmu. Rodzaje alarmów od 1 do 10 są opisane w rozdziale ALARMY. Alarmy są kasowane poprzez naciśnięcie przycisku.



Tryb PC
Praca PC

TRYB PRACY URZĄDZENIA

Pompa ciepła BIAWAR może pracować w następujących trybach:

"Off" = wyłączony,

"Gotowosc" = zadana temperatura wody została osiągnięta, urządzenie w trybie czuwania

"Praca PC" = pompa ciepła pracuje, produkcja CWU,

"Legionel" = wygrzewanie zbiornika do 65 °C

"Def.Gas" - "Def.Air" - "Def.Stop" - "TrybRozm" = pompa ciepła pracuje w trybie rozmrażania (patrz str. 15).



Temp.
48°C

ZADANA TEMPERATURA PRACY

Temperatura ta może zostać zmieniona poprzez naciśnięcie przycisku oraz ponowne go zwolnienie. Temperatura zacznie migać. Obracając przycisk, należy wybrać żądaną temperaturę wody. Po wybraniu żądanej temperatury należy ponownie nacisnąć przycisk. Normalna temperatura pracy wynosi pomiędzy 45 °C a 55 °C.



T. min
32°C

MINIMALNA TEMPERATURA

Temperatura ta może zostać zmieniona poprzez naciśnięcie przycisku oraz ponowne go zwolnienie. Temperatura zacznie migać. Obracając przycisk, należy wybrać żądaną temperaturę wody. Po wybraniu żądanej temperatury należy ponownie nacisnąć przycisk. Minimalna temperatura wynosi zwykle „35 °C”. Jeśli temperatura wody osiągnie niższą wartość od „T min”, dodatkowe źródło ciepła zostanie aktywowane, (jeżeli w menu „ŹRÓDŁO CIEPŁA” wybrano, np. „PC + EL” lub „PC + CO”).

ŹRÓDŁO CIEPŁA



"OFF" – urządzenie wyłączone, "PC" – pompa ciepła, "EL" – grzałka elektryczna, "PC + EL" – pompa ciepła + grzałka elektryczna, "Piec CO" – zewnętrzne źródło ciepła (np. piec gazowy, olejowy, kolektory słoneczne, inne), "PC + CO" – pompa ciepła + zewnętrzne źródło ciepła. Jeżeli żadne źródło zewnętrzne nie zostało zainstalowane (w tym także grzałka elektryczna) ostatnich dwóch opcji nie można uaktywnić.

LEGIONELLA



Tutaj można wybrać automatyczną funkcję wygrzewania zbiornika w celu uniknięcia wystąpienia bakterii Legionella. Jeśli funkcja jest włączona ("ON") urządzenie będzie raz w tygodniu, podnosić temperaturę w zbiorniku do 65 °C, w celu zniszczenia ewentualnych bakterii.

USTAWIENIA WENTYLATORA W TRYBIE WENTYLACJI



Tryb pracy wentylatora w momencie gdy pompa ciepła jest wyłączona. Po wybraniu "0" wentylator zatrzyma się wraz z pompą ciepła. Po przejściu pompy ciepła w stan gotowości wentylator będzie dalej pracował z małą prędkością (ustawienie „1”) lub z dużą prędkością (ustawienie „2”).

PRĘDKOŚĆ WENTYLATORA W TRYBIE PRACY POMPY CIEPŁA



Gdy pompa ciepła pracuje, prędkość wentylatora można ustawić w zakresie:
 "1" = mała prędkość
 "2" = duża prędkość

KONTROLA ANODY



"Auto" = automatyczny sygnał anody. Urządzenie pokaże alarm, jeżeli anoda jest zużyta oraz konieczna jest jej wymiana (funkcja dostępna w zależności od modelu)
 "Manualny" = brak sygnału anody. Konieczna okresowa kontrola anody.

DODATKOWY CZUJNIK TEMPERATURY



Dodatkowy czujnik temperatury wody w kotle lub temperatury zewnętrznej. Zakres wyświetlacza od -40 do 100°C. Dodatkowy czujnik temperatury stanowi wyposażenie opcjonalne.

4.3. MENU SERWISOWE – wyłącznie dla wykwalifikowanego instalatora



Jezyk
Polski

MENU SERWISOWE - JĘZYK MENU

Dansk, Deutsch, English, Portug., Dutch, French, Polski



Software
2.01

MENU SERWISOWE - WERSJA OPROGRAMOWANIA

Menu to pokazuje aktualnie zainstalowaną wersję oprogramowania. Wersja 2.01 jest zainstalowana fabrycznie



Rozmraz
Gas

MENU SERWISOWE – FUNKCJA ROMRAŻANIA

Funkcja rozmrażania, pokazuje, która z funkcji jest aktualnie używana:
- „OUT 8 °C” nie stosowana w tym modelu
"AIR" nie stosowana w tym modelu
"GAS", tylko dla OW-PC 270.0, OW-PC 270.1



T. max
55°C

MENU SERWISOWE – TEMPERATURA MAKSYMALNA

Ustawienie temperatury "T max" powoduje ustawienie progu maksymalnej dostępnej temperatury wody, temperatury zadana „Temp” ustawiona w MENU nie może być wyższa niż „T max”. Temperaturę „T max” może ustawić w zakresie od 5 °C do 60 °C. Należy pamiętać, iż sprawność pompy ciepła będzie tym mniejsza im wyższa jest zadana temperatura wody.



Urządzenie jest wyposażone we wbudowaną ochronę sprężarki, regulator czasowy nie pozwoli na kolejne załączenie się sprężarki wcześniej niż po upływie 5 minut.

4.4. STEROWANIE WENTYLATOREM

Wentylator posiada dwa ustawienia prędkości, które można ustawić w menu "PredWent". W normalnych, typowych warunkach, prędkość wentylatora powinna być ustawiona w pozycję 2 (duża prędkość). W niektórych przypadkach istnieje możliwość zmniejszenia wydajności wentylatora, w takiej sytuacji zmniejszenie prędkości wentylatora nie spowoduje znaczącego wpływu na wydajność pompy ciepła.

W przypadku gdy do urządzenia podłączone są kanały powietrzne wentylator musi pracować z najwyższą prędkością.

Wentylator w trybie „Went” będzie służył wyłącznie do wentylacji budynku, bez produkcji ciepłej wody użytkowej przez pompę ciepła. Wentylator w konfiguracji 0 będzie wyłączony, w trybie 1 będzie pracował z małą prędkością, w trybie 2 z dużą prędkością.

5. OBSŁUGA I KONSERWACJA

5.1. ANODA MAGNEZOWA

Wewnętrzny zbiornik ciepłej wody jest zabezpieczony antykorozyjnie za pomocą emalii ochronnej. Aby całkowicie zapobiec korozji w zbiorniku zamontowana jest ochronna anoda magnezowa. Raz w roku należy dokonać kontroli stanu anody

magnezowej oraz w razie konieczności dokonać jej wymiany. Dla urządzeń wyposażonych w sygnał anody, pojawi się alarm informujący o konieczności wymiany anody. Wystąpienie alarmu anody nie wpływa na normalną pracę urządzenia.

5.2. FUNKCJA ROZMRAŻANIE

Jeżeli temperatura parownika przekroczy poziom $-2\text{ }^{\circ}\text{C}$, zostanie rozpoczęty proces rozmrażania parownika za pomocą gorącego gazu. Podczas rozmrażania obieg gorącego gazu przełączany jest poprzez zawór obejściowy, sprężarka pracuje normalnie, a wentylator zostaje wyłączony. Jeśli parownik osiągnie $+5\text{ }^{\circ}\text{C}$, wentylator rozpocznie normalną pracę. Jeżeli temperatura w parowniku nie osiągnie $+5\text{ }^{\circ}\text{C}$ w ciągu 20 minut, rozmrażania zatrzyma się, a normalna praca urządzenia będzie kontynuowana. Jeżeli temperatura parownika osiągnie $-18\text{ }^{\circ}\text{C}$ lub poniżej, praca pompy ciepła

zostanie zatrzymana. Dodatkowe ogrzewanie w trybie "PC + EL" lub "PC + CO" będzie podgrzewać ciepłą wodę (jeżeli wybrano zadaną temperaturę „T min”).

Każdy kolejny cykl rozmrażania może odbywać się po upłynięciu przynajmniej 2 godzin. Jeśli nawet zostanie osiągnięta temperatura parownika $-2\text{ }^{\circ}\text{C}$ a od poprzedniego rozmrażania upłynęło mniej niż 2 godziny, kolejny proces rozmrażania nie rozpocznie się.

5.3. LEGIONELLA



Funkcję wygrzewania zbiornika przeciwko wystąpieniu bakterii legionella włącza się w menu urządzenia „Legionel”.

Jeśli funkcja legionella jest włączona raz na 7 dni zostanie przeprowadzone wygrzewanie zbiornika. Jeśli funkcja została właśnie aktywowana, wygrzewanie rozpocznie się natychmiast. Podczas wygrzewania temperatura wody osiąga $65\text{ }^{\circ}\text{C}$ przy

użyciu pompy ciepła oraz dodatkowego źródła ciepła. Temperatura ta utrzymywana jest przez 1 godzinę, zanim urządzenie powróci do normalnego stanu pracy. Urządzenie ma 12 godzin na osiągnięcie zadanej temperatury, jeśli temperatura 65°C nie zostanie osiągnięta, na wyświetlaczu pojawi się alarm. Alarm zostanie skasowany przy kolejnym rozpoczęciu wygrzewania zbiornika lub poprzez ręczne skasowanie go przez użytkownika.

5.4. KONSERWACJA ANODY MAGNEZOWEJ

Do prac konserwacyjnych pompy ciepła BIAWAR należy przede wszystkim okresowa kontrola stanu anody magnezowej. W celu sprawdzenia stanu anody należy zdemontować przednią obudowę. Anoda znajduje się za przednią płytą. W momencie gdy

anoda osiągnie średnicę 6-10 mm należy ją wtedy wymienić. Aby wymienić anodę należy opróżnić zbiornik ciepłej wody znajdujący się w pompie ciepła. Wbudowany zbiornik ciepłej wody opróżnia się poprzez zamknięcie dopływu zimnej wody,

a następnie otwarcie zaworu spustowego, który musi być zamontowany na dopływie zimnej wody do urządzenia. Jednocześnie należy otworzyć najbliższy punkt poboru ciepłej wody w celu uniknięcia podciśnienia wewnątrz zbiornika.

5.5. KONSERWACJA PAROWNIKA

Zwykle raz lub dwa razy w roku należy sprawdzić stan parownika. W razie konieczności należy usunąć kurz i zabrudzenia. Aby sprawdzić parownik, należy zdemontować kanały powietrzne podłączone do pompy ciepła. Cząstki kurzu mogą blokować przepływ powietrza, a to może powodować znaczne zmniejszenie wydajności pompy ciepła. Parownik należy czyścić wodą i szczotką. Należy zwrócić uwagę aby nie uszkodzić parownika oraz nie doprowadzać wody do elektrycznych elementów urządzenia. Jeśli pompa ciepła zasysa powietrze z pomieszczeń, w których może występować tłuszcz, kurz i inne zanieczyszczenia należy zastosować filtr powietrza, który wyeliminuje możliwość uszkodzenia parownika. Filtr powinien być zawsze montowany tak, aby mógł być łatwo usunięty w celu wymiany lub czyszczenia.

Do czynności konserwacyjnych należy również kontrola odpływu skroplin z urządzenia. Rurka skroplin powinna być poprowadzona z urządzenia bezpośrednio do kanalizacji, powinna być wolna od zanieczyszczeń mogących zablokować odpływ skroplin z urządzenia.

6. ALARMY

6.1. OBSŁUGA ALARMÓW

Istnieją 3 poziomy alarmu. Alarm informacyjny, alarm układu chłodzenia oraz alarm dla całej pompy ciepła. Urządzenie może pokazać do 3 alarmów jednocześnie. Alarm musi zostać zresetowany poprzez naciśnięcie przycisku obrotowego, w panelu sterowania.

Alarm informacyjny nie ma wpływu na działanie pompy ciepła, ma za zadania poinformować użytkownika, że wystąpił problem, który musi być rozwiązany jak najszybciej (nr alarmu 8, 9 i 10).

Alarm układu chłodniczego powoduje zatrzymanie sprężarki. Jeśli wybrano grzałkę elektryczną, przejmie

ona zadanie osiągnięcia temperatury zadanej (nr alarmu 3, 4, 5 i 6).

Alarm dla całej pompy ciepła powoduje zatrzymanie pracy całego urządzenia. Prawdopodobnie doszło do uszkodzenia jednego z czujników temperatury (nr alarmu 1 i 2).

Użytkownik może odczytać kod alarmu w menu „Alarm”. W dolnej linii wyświetlacza panelu sterującego pokazywane są kody alarmów. Błąd musi zostać wyeliminowany, a alarm potwierdzony zanim zostanie przywrócony normalny tryb pracy urządzenia. Jeżeli błąd nie zostanie wyeliminowany to kod alarmu będzie nadal wyświetlany. W przypadku wystąpienia więcej niż jednego błędu w pracy urządzenia kody alarmów są wyświetlane w kolejności, jeden za drugim.

Kody alarmów są wyświetlane w kolejności od najważniejszego do najmniej istotnego.

Alarmy nr 5 i 6 dla presostatu wysokiego ciśnienia pojawiają się w następującej kolejności: pierwsza przerwa w pracy urządzenia, alarm nr 5 jest pokazywany na wyświetlaczu (miga na czerwono lampka sygnalizacyjna nr 3). Urządzenie nie pracuje. Nastąpi próba automatycznego restartu urządzenia po skasowaniu kodu alarmu. Jeżeli błąd został wyeliminowany lampka sygnalizacyjna nr 3 miga na pomarańczowo, a po potwierdzeniu przez urządzenie możliwości przejścia w tryb pracy lub gotowości lampka sygnalizacyjna nr 3 zaczyna świecić stale na zielono lub pomarańczowo. Druga przerwa w pracy urządzenia, alarm nr 6 jest pokazywany na wyświetlaczu (miga na czerwono lampka sygnalizacyjna nr 3). Urządzenie nie pracuje. Podgrzewacz może zostać uruchomiony ponownie jedynie po uprzednim usunięciu usterki przez serwis. Po usunięciu awarii należy skasować kod alarmu poprzez naciśnięcie pokrętki regulacyjnego, po czym urządzenie przejdzie automatycznie najpierw w stan gotowości (lampka sygnalizacyjna nr 3 zaświeci się na chwilę na pomarańczowo), a następnie w tryb pracy co potwierdzi zmiana koloru lampki sygnalizacyjnej nr 3 na zielony.



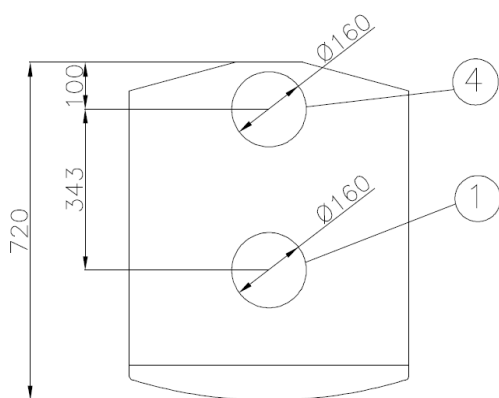
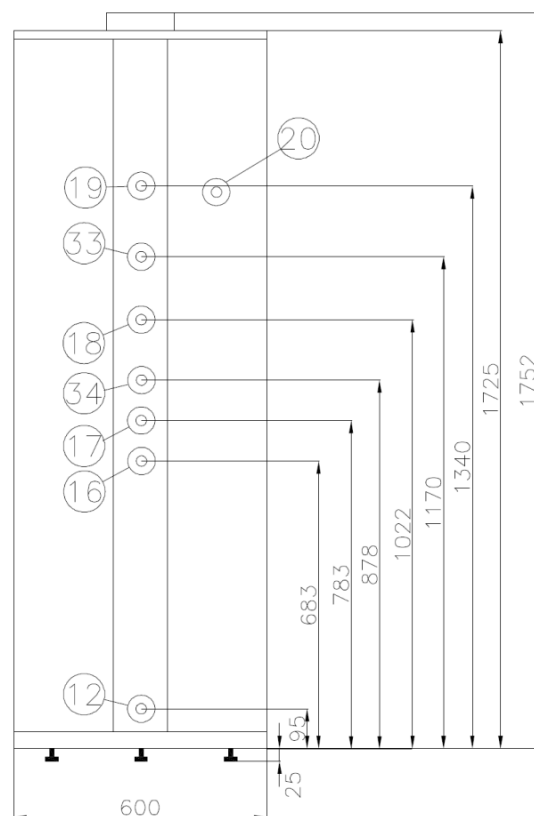
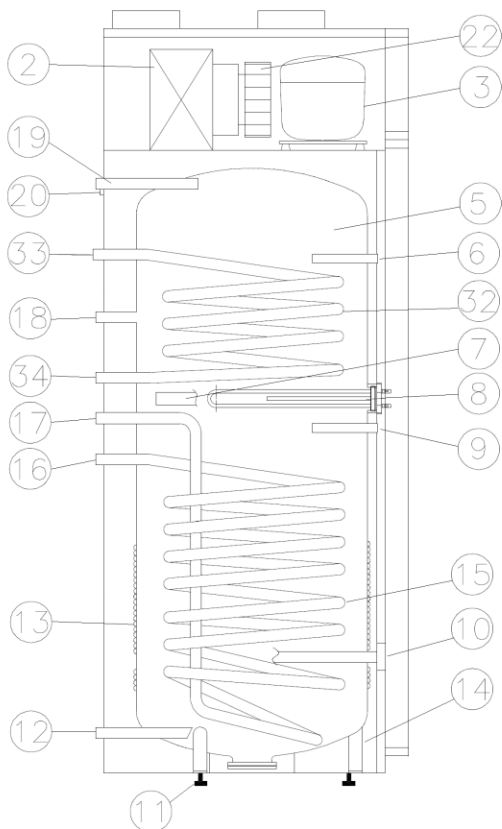
Poziom alarmu jest określony przez następujące wskazania: Lampka sygnalizacyjna nr 3 miga na czerwono: alarm informacyjny lub alarm obiegu chłodniczego. Migają lampki sygnalizacyjne nr 3 i 4: alarm dla całego urządzenia, przygotowanie ciepłej wody użytkowej nie jest możliwe.

6.2. PRZEGLĄD ALARMÓW

NR	Dioda alarmowa nr 3	Dioda alarmowa nr 4	Nazwa	Objawy
1	X (czerwona)	X (czerwona)	Zwarcie czujnika temperatury wody zbiornika	Pompa ciepła i dodatkowe źródło ciepła nie pracują
2	X (czerwona)	X (czerwona)	Czujnik temperatury wody zbiornika jest odłączony	Pompa ciepła i dodatkowe źródło ciepła nie pracują
3	X (czerwona)	-	Zwarcie czujnika temperatury parowania	Sprężarka nie pracuje
4	X (czerwona)	-	Czujnik temperatury parowania jest odłączony	Sprężarka nie pracuje
5	X (czerwona)	-	Pierwsze zadziałanie presostatu wysokiego ciśnienia.	Sprężarka pompy ciepła przestaje pracować i załącza się ponownie automatycznie po skasowaniu alarmu nr 5.
6	X (czerwona)	-	Drugie zadziałanie presostatu wysokiego ciśnienia.	Sprężarka przestaje pracować i może zostać załączona ponownie dopiero po usunięciu usterki. Po usunięciu usterki możliwe jest skasowanie kodu alarmu i restart urządzenia. Lampka sygnalizacyjna zaświeci się na pomarańczowo i automatycznie zmieni kolor na zielony.
8	X (czerwona)	-	Zwarcie czujnika temperatury dla funkcji „Temp 1”	Informacja
9	X (czerwona)	-	Zmniejszona ochrona przed korozją	Informacja
10	X (czerwona)	-	Nie została osiągnięta nastawiona temperatura dla funkcji legionella („Legionel”).	Informacja

7. DANE TECHNICZNE

Pompa ciepła BIAWAR		OW-PC 270.0	OW-PC.270.1
Parametr	Jednostka	Wartość	
Wysokość	mm	1750	
Szerokość	mm	600	
Głębokość	mm	720	
Napięcie	V	230	
Natężenie prądu	A	2,6	
Moc (moduł chłodniczy)	W	600	
Moc (grzałka)	W	2000	
Moc całkowita	W	2600	
Bezpiecznik	A	13	
Temperatura termostatu dla dodatkowego źródła ciepła	°C	65 (możliwe do ustawienia na wyświetlaczu)	
Czynnik chłodniczy	-	R134a	
Ilość powietrza min	m ³ /h	200	
Ilość powietrza max	m ³ /h	300	
Temperatura powietrza min.	°C	-10	
Temperatura powietrza max.	°C	+35	
Efekt cieplny	W	1800	
COP**	-	3,33	
Pojemność zbiornika CWU	l	270	
Ciśnienie max.	bar	10	
Temperatura wody max.	°C	55	
Wydajność urządzenia	l/24h	850	
Zużycie energii w trybie czuwania	kWh/24h	0,7	
Powierzchnia wężownicy	m ²	-	1,00
Anoda	-	5/4"	
Masa urządzenia	kg	155	
Masa urządzenia (po napełnieniu)	kg	413	



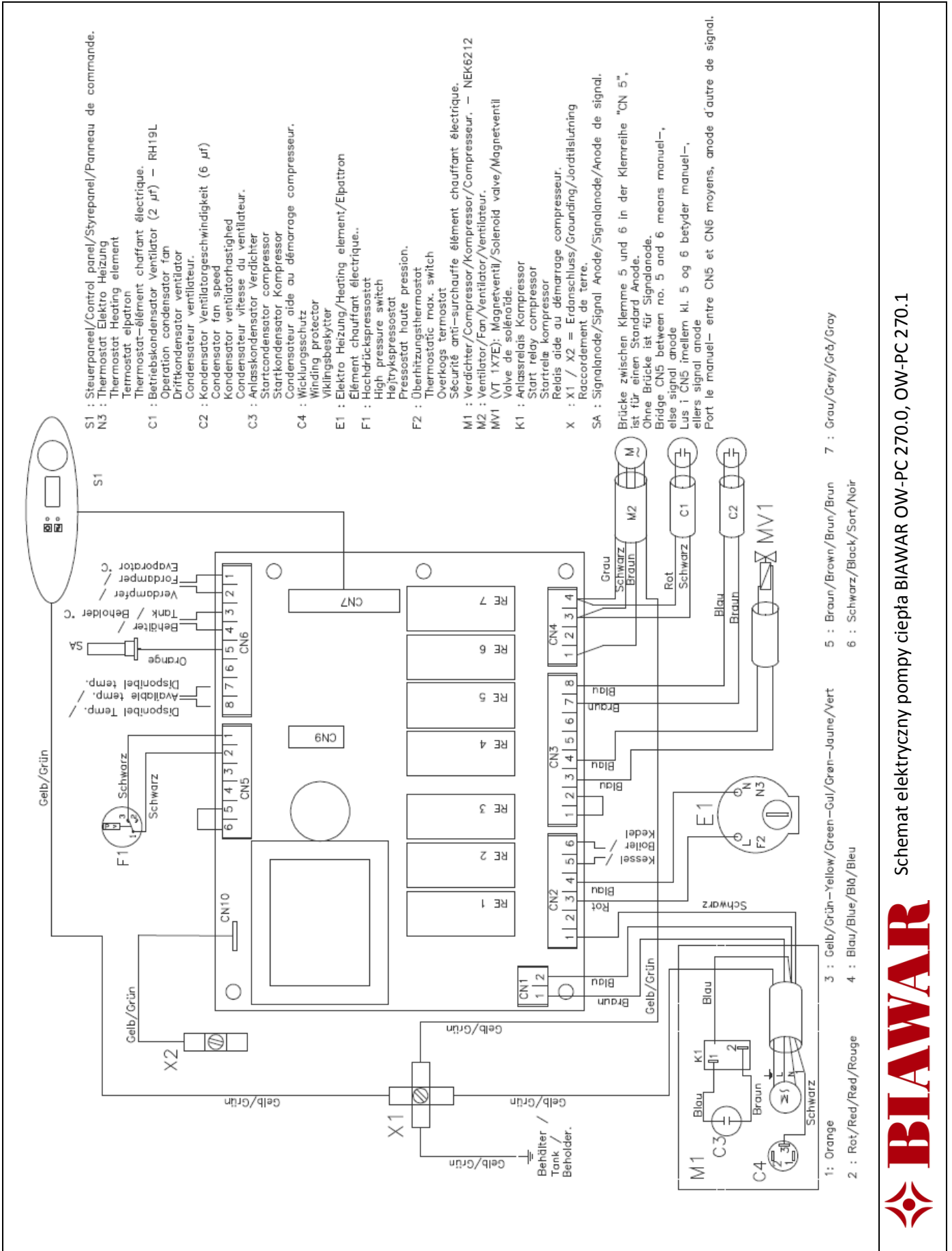
1. Wylot powietrza
2. Parownik
3. Sprężarka
4. Wlot powietrza
5. Zbiornik emaliowany
6. Gniazdo czujnika temperatury – (dodatkowe źródło ciepła)
7. Anoda magnezowa górna
8. Grzałka elektryczna
9. Gniazdo czujnika temperatury – pompa ciepła
10. Anody magnezowa dolna

11. Regulowana nóżki
12. Dopływ zimnej wody
13. Skraplacz
14. Izolacja z pianki PUR
15. Dolna węzownica*
16. Wężownica – dopływ*
17. Wężownica – odpływ*
18. Cyrkulacja
19. Odpływ ciepłej wody
20. Odpływ skroplin
22. Wentylator
32. Wężownica górna **
33. Wężownica - odpływ (górny) **
34. Wężownica - dopływ (górna) **

*Nie występuje w modelu OW-PC 270.0

** Nie występuje w modelach OW-PC 270.0 oraz OW-PC 270.1

** Nie występuje w modelach OW-PC 270.0 oraz OW-PC 270.1



Schemat elektryczny pompy ciepła BIAWAR OW-PC 270.0, OW-PC 270.1



NOTATKI

NOTATKI
