



NIBE-BIAWAR Sp. z o.o.

Al. Jana Pawła II 57

15-703 Białystok

tel.: 85 66-28-490

fax: 85 66-28-409

www.biawar.com.pl

ELEKTRYCZNY OGRZEWACZ WODY Z WĘŻOWNICĄ SPIRALNĄ

Classic SPIRO

Typ:

z prawostronnym przyłączeniem wymiennika c.o.

OW-E80.12P OW-E100.12P OW-E120.12P

z lewostronnym przyłączeniem wymiennika c.o.

OW-E80.12L OW-E100.12L OW-E120.12L

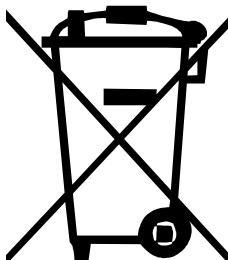
INSTRUKCJA OBSŁUGI i MONTAŻU

Prosimy o uważne przeczytanie instrukcji przed rozpoczęciem wykonania instalacji i użytkowaniem ogrzewacza.

Spis treści

1. UMIEJSCOWIENIE I MONTAŻ	3
2. WYMAGANIA INSTALACYJNE	3
a.Instalacja hydrauliczna	3
b.Instalacja elektryczna ogrzewacza.....	4
3. PIERWSZE URUCHOMIENIE I OBSŁUGA	5
4. OSTRZEŻENIA I ZALECENIA PRAKTYCZNE	5
5. WYPOSAŻENIE	6
6. SERWIS.....	6
DANE TECHNICZNE	7
RYSUNKI	8
KARTA GWARANCYJNA	10

Informacje dla użytkowników odnośnie pozbywania się zużytego sprzętu elektrycznego i elektronicznego



Zgodnie z zasadami firmy NIBE-BIAWAR produkt ten został wytworzony z materiałów i komponentów najwyższej jakości, podlegających dalszemu przetworzeniu (recyklingowi). Symbol ten, umieszczony na urządzeniach i/lub dołączonej do nich dokumentacji, oznacza że zużytych urządzeń elektrycznych i elektronicznych nie można wyrzucać razem z innymi odpadami. Produkty te należy oddać do wyznaczonego punktu przyjmowania odpadów, gdzie zostaną przyjęte bez żadnych opłat i poddane procesowi przetworzenia (recyklingowi).

Prawidłowa utylizacja zużytych urządzeń pomaga chronić zasoby naturalne i zapobiega negatywnemu wpływowi na ludzkie zdrowie i środowisko, który mógłby narastać z powodu niewłaściwego składowania odpadów.

Informację o punktach utylizacji zużytego sprzętu elektrycznego i elektronicznego uzyskasz u przedstawiciela lokalnych władz, sprzedawcy lub dystrybutora.

Niniejszy sprzęt nie jest przeznaczony do użytkowania przez osoby (w tym dzieci) o ograniczonej zdolności fizycznej, czuciowej lub psychicznej, lub osoby nie mające doświadczenia lub znajomości sprzętu, chyba że odbywa się to pod nadzorem lub zgodnie z instrukcją użytkowania sprzętu, przekazaną przez osoby odpowiedzialne za ich bezpieczeństwo. Należy zwracać uwagę na dzieci, aby nie bawiły się sprzętem.

SZANOWNY NABYWCO

Zakupiony ogrzewacz przeznaczony jest do podgrzewania wody dla potrzeb sanitarnych. Może być instalowany w każdym pomieszczeniu posiadającym doprowadzenie wody i energii elektrycznej.

Ogrzewacz wyposażony jest w grzejnik elektryczny i węzownicę, podłączaną do c.o. Węzownica może pracować w systemie grawitacyjnym, jednak dla zapewnienia właściwego przepływu wody grzewczej zalecamy zamontowanie pompy obiegowej sterowanej automatyką kotła.

Jest to wyrób łatwy do instalowania, bezpieczny i wygodny w użytkowaniu, nie zanieczyszcza środowiska, pozwala na uzyskanie ciepłej wody dla potrzeb precyzyjnej rodziny. Podgrzaną wodę można doprowadzić do kilku miejsc czerpalnych np.: wanna, umywalka, zlew.

Wszystkie wyroby umożliwiają podłączenie układu cyrkulacyjnego.

Wyrób został wykonany wg standardów **PN-EN 60335-2-21**.

1. UMIEJSCOWIENIE I MONTAŻ

Ogrzewacz nie musi być instalowany w miejscu pobierania wody – można go zawiesić np. w piwnicy, na strychu w korytarzu, w miejscu, gdzie nie będzie przeszkadzał. Należy jednak umiejscawiać ogrzewacz tak, aby od góry pozostało wystarczająco dużo miejsca do wymiany anody /wymiar G podany w tabeli danych technicznych i rys.1/.

Zalecamy umieszczenie ogrzewacza w pobliżu kotła c.o.

Ogrzewacz zawiesić na ścianie na 2 hakach umieszczonych w odległości wskazanej na rys.1 /wym. D/. Ogrzewacz należy zawiesić na ścianie nośnej ze względu na znaczny ciężar ogrzewacza z wodą.

Ogrzewacz musi być zawieszony na wieszaku górnym (wieszak dolny pełni jedynie rolę dystansu między ogrzewaczem a ścianą). Do zawieszania ogrzewacza służą kołki rozporowe $\varnothing 12$ z hakiem $\varnothing 6$. Dostarczone kołki są standardowe i można je stosować do odpowiednio „twardych” ścian tj. beton, cegła pełna itp. W przypadku zawieszania na ścianach gipsowych, z cegły dziurawki, itp., należy zastosować innego rodzaju kołki i śruby.

Uwaga: Do mocowania nie należy używać klejów, ponieważ klejenia nie uważa się za niezawodny sposób mocowania.

NIBE-BIAWAR nie ponosi odpowiedzialności za skutki nieprawidłowego zawieszenia ogrzewacza.

2. WYMAGANIA INSTALACYJNE

Zainstalowanie i pierwsze uruchomienie ogrzewacza powinno być wykonane przez osobę do tego uprawnioną. Instalator powinien poinformować użytkownika odnośnie funkcji wyrobu oraz udzielić niezbędnej informacji co do bezpiecznego użytkowania.

a. Instalacja hydrauliczna

Ogrzewacz jest urządzeniem ciśnieniowym tzn. podłączany jest w ten sposób, że ciśnienie wody w zbiorniku odpowiada ciśnieniu w instalacji wodnej.

Zabezpieczenie przed nadmiernym wzrostem ciśnienia powinno być wykonane zgodnie z PN-76/B-02440 – „Zabezpieczenie urządzeń ciepłej wody użytkowej”. **Na przewodzie doprowadzającym zimną wodę musi być zamontowany zawór bezpieczeństwa.**

Zamontowany zawór musi być wykonany na ciśnienie znamionowe 6 bar. Montaż jakichkolwiek przewężeń (np. reduktorów, osadników zanieczyszczeń, zaworów spustowych itp.) pomiędzy urządzeniem, a zaworem bezpieczeństwa jest **niedozwolony**. Dopuszcza się jedynie montaż trójnika z zaworem spustowym /rys.3 poz.4/, umożliwiającym opróżnienie zbiornika. Bardzo korzystne i wygodne jest zamontowanie zaworu bezpieczeństwa powyżej pojemnościowego podgrzewacza wody, dzięki czemu można go wymienić bez opróżniania zbiornika.

Rura odprowadzająca zaworu bezpieczeństwa powinna być zainstalowana w sposób ciągły, ku dołowi, w otoczeniu wolnym od przemarzań i pozostawać otwarta do atmosfery. Odływ zaworu bezpieczeństwa powinien być podłączony do instalacji kanalizacyjnej lub kratki ściekowej. Producent nie ponosi odpowiedzialności za zalanie pomieszczenia w przypadku zadziałania zaworu.

Ogrzewacz podłączyć do sieci wodociągowej o ciśnieniu wody **min.1 - max. 6 bar** zgodnie ze schematem hydraulicznym /rys. 3/:

- jeżeli panujące w sieci wodociągowej ciśnienie przekracza max. wartość 6 bar, w instalacji doprowadzającej, przed zaworem bezpieczeństwa, trzeba zamontować zawór redukcyjny.

- na doprowadzeniu wody zainstalować zawór odcinający /rys.3 poz.3/;

- króciec poboru ciepłej wody użytkowej /oznaczony kolorem czerwonym/ podłączyć do dowolnej ilości punktów czerpalnych /bateria wannowa, umywalkowa /rys.3 poz.5/;

- króćce węzownicy (doprowadzenie i odprowadzenie) podłączyć z instalacją kotła c.o.;

- doprowadzenie (woda grzewcza) do króćca położonego wyżej /przepust czerwony/;
- odprowadzenie do króćca położonego niżej /przepust niebieski/;

- jeżeli posiadamy obwód cyrkulacyjny ciepłej wody użytkowej - powrót ciepłej wody podłączyć do króćca oznaczonego kolorem czarnym /rys.2. poz.23/.

- na doprowadzeniu wody c.o. do ogrzewacza zaleca się zainstalowanie zaworu odcinającego, umożliwiającego odcięcie wymiennika w okresie letnim /rys.3 poz.7/;

- sprawdzić szczelność połączeń: otworzyć zawór odcinający i jeden z zaworów czerpalnych ciepłej wody, po napełnieniu zbiornika /o czym świadczy wypływ wody z wylewki zaworu/ zamknąć zawór czerpalny i sprawdzić szczelność wszystkich połączeń;

- sprawdzić działanie zaworu bezpieczeństwa w sposób podany przez producenta zaworu.

Jeżeli brak takich informacji, należy wykonać to w sposób następujący: *przekręcić główkę zaworu /rys.5 poz.2/ tak, aby nastąpił o jej odsunięcie lub odciągnąć dźwignię /poz.3/, wówczas z otworu „1” powinna popłynąć woda. Po stwierdzeniu przepływu wody ustawić główkę zaworu lub dźwignię w pozycji poprzedniej. Czynność tą należy wykonać co ok. 2 tygodnie.*

UWAGA! NIE WOLNO KORZYSTAĆ Z OGRZEWACZA jeżeli istnieje prawdopodobieństwo uszkodzenia zaworu bezpieczeństwa. W każdym przypadku wątpliwości co do pracy zaworu bezpieczeństwa należy wezwać serwis naprawczy.

b. Instalacja elektryczna ogrzewacza

Ogrzewacz podłączyć do instalacji elektrycznej o napięciu 230V prądu przemiennego za pomocą przewodu przyłączeniowego z wtyczką oraz gniazda wtykowego ze stykiem ochronnym kołkowym.

Schemat elektryczny ogrzewacza przedstawia rys.4.

Zalecamy zainstalowanie na linii zasilającej ogrzewacz wyłącznika instalacyjnego do odłączania ogrzewacza od sieci elektrycznej.

3. PIERWSZE URUCHOMIENIE I OBSŁUGA

Przed uruchomieniem ogrzewacza zamontować pokrętkę regulatora temperatury i wskaźnik temperatury zgodnie z rys.6.

Ogrzewacz napełnić wodą, włożyć wtyczkę do gniazdka z wtykiem ochronnym.

Włączyć ogrzewacz wody w następujący sposób /rys.2/:

- nastawić pokrętkiem żadaną temperaturę wody, po nagrzaniu wody do nastawionej temperatury lampka sygnalizacyjna zgaśnie.

Lampka sygnalizacyjna pełni również rolę punktu odniesienia dla pokrętki regulatora temperatury.

W zależności od potrzeb ogrzewacz można eksploatować następująco:

- włączyć ogrzewacz tylko na czas nagrzewania jednorazowo w zakresie temperatur 30-80°C, a następnie wyłączyć ogrzewacz z sieci elektrycznej (np. wyłącznikiem instalacyjnym);

- włączyć ogrzewacz na pracę ciągłą - nastawiona temperatura wody jest utrzymywana w sposób automatyczny;

- nie włączać grzejnika, a wodę nagrzewać tylko wymiennikiem c.o.;

- ogrzewać wodę wymiennikiem c.o. i dodatkowo grzejnikiem.

W celu uniknięcia zadziałania ogranicznika temperatury przy jednoczesnym nagrzewie wody elementem grzejnym i wymiennikiem lub samym wymiennikiem – nastawy regulatorów temperatury wody w wymienniku należy ograniczyć do 80°C.

UWAGA: Podczas nagrzewania wody może nastąpić kapanie z otworu „1”zaworu bezpieczeństwa. JEST TO SYTUACJA NORMALNA I NIE WOLNO TEMU ZAPOBIEGAĆ, PONIEWAŻ ZABLOKOWANIE ZAWORU MOŻE BYĆ PRZYCZYNĄ AWARII ZBIORNIKA. DZIAŁANIE ZAWORU BEZPIECZEŃSTWA NALEŻY SPRAWDZAĆ ZGODNIE Z ZALECENIEM PRODUCENTA ZAWORU.

W okresie zimowym, jeżeli w pomieszczeniu, w którym znajduje się ogrzewacz, temperatura spada poniżej 0°C, a ogrzewacz nie będzie użytkowany, istnieje niebezpieczeństwo zamarznięcia wody i zniszczenia zbiornika. W takim przypadku należy zbiornik opróżnić z wody przez zawór spustowy /rys.3 poz.4/, oraz spuścić wodę z wymiennika c.o.

Można nie spuszczać wody ze zbiornika, ale nastawić regulator temperatury ogrzewacza na minimalną temperaturę grzania i pozostawić urządzenie włączonym.

4. OSTRZEŻENIA I ZALECENIA PRAKTYCZNE

Ogrzewacze są bezpieczne i niezawodne w eksploatacji pod warunkiem przestrzegania poniższych zasad:

ZALECA SIĘ:

- * Upewnić się, że instalacja elektryczna posiada prawidłowy obwód ochrony.
- * Jeżeli wymagane jest doprowadzenie instalacji elektrycznej - powinien to wykonać elektryk z uprawnieniami.
- * Przed użytkowaniem ogrzewacz przepłukać wodą /bez podłączania do sieci elektrycznej/.
- * Jeżeli przewód zasilający ulegnie uszkodzeniu, należy go wymienić na fabrycznie nowy. Do nabycia w punktach serwisowych lub u producenta.
- * Pamiętać o sprawdzaniu działania zaworu bezpieczeństwa w sposób podany przez producenta zaworu w celu sprawdzenia, czy nie jest on zablokowany i usunięcia osadów.
- * Czyścić okresowo zbiornik z nagromadzonych osadów. Częstotliwość czyszczenia zbiornika zależy od twardości wody występującej na danym terenie. Czynność

czyszczenia należy zlecić zakładowi serwisowemu (Aktualny wykaz uprawnionych serwisów znajduje się na stronie internetowej www.biawar.com.pl),

- * Co 18 miesięcy wymienić anodę ochronną magnezową – warunek zachowania gwarancji. Istnieje możliwość wymiany anody magnezowej na anodę tytanową- warunki gwarancji będą zachowane pod rygorem poprawności podłączenia anody tytanowej, zgodnie z instrukcją montażu producenta anody.
- * W celu wyeliminowania ewentualnego zapachu siarkowodoru (zapach spowodowany przez bakterie żyjące w ubogiej w tlen wodzie) zalecamy przestrzegać okresowego czyszczenia zbiornika i wymiany anody oraz dodatkowo, raz na jakiś czas, niezależnie od standardowej nastawy temperatury, przegrzanie wody w zbiorniku do temperatury powyżej 65°C.
- * Wszelkie nieprawidłowości w pracy ogrzewacza (ogrzewacz nie grzeje, z zaworu czerpalnego, po odkręceniu, wydobywa się para) należy zgłaszać do zakładu serwisowego.
- * W celu wydłużenia żywotności zbiornika oraz ograniczenia możliwości poparzenia się wodą, zalecamy, aby nastawa temperatury grzania ogrzewacza nie przekraczała 60°C.
- * W celu wyeliminowania zjawiska kapania wody z zaworu bezpieczeństwa, związanego z rozszerzalnością zainstalować naczynie przeponowe na przyłączy zimnej wody.
- * Aby zminimalizować straty ciepłe, zalecamy zaizolowanie rury odprowadzającej ciepłą wodę użytkową oraz rury przyłączeniowe węzłownicy.

ZABRANIA SIĘ:

- * **WŁĄCZANIA** ogrzewacza, jeżeli zbiornik nie jest napełniony wodą.
- * **URUCHAMIANIA** obiegu wody grzewczej, jeżeli zbiornik nie jest napełniony wodą.
- * **WŁĄCZANIA** ogrzewacza, jeżeli stwierdzi się nieprawidłowe działanie zaworu bezpieczeństwa.
- * **ZDEJMOWANIA** pokrywy przy ogrzewaczu włączonym do sieci elektrycznej (wyjąć wtyczkę z gniazdka).
- * **PODŁĄCZANIA** ogrzewacza do gniazdka bez bolca ochronnego.
- * **INSTALOWANIA** urządzeń (np. zaworu odcinającego, zwrotnego itp.) między ogrzewaczem a zaworem bezpieczeństwa (wyjątek stanowi jedynie trójnik).
- * **DOKONYWANIA** samodzielnych napraw osprzętu czy spawania zbiornika.
- * **TAMOWANIA** wycieku wody z rury odprowadzającej zaworu bezpieczeństwa - kapanie jest zjawiskiem normalnym.
- * **NALEŻY NATYCHMIAST** wyłączyć ogrzewacz, jeżeli po otwarciu zaworu czerpalnego z wylewki wydobywa się para - ogrzewacz zgłosić do naprawy.

5. WYPOSAŻENIE

- zawór bezpieczeństwa - 1 szt
- hak gwintowany Ø8 - 2 szt
- kołek rozporowy Ø12 - 2 szt

6. SERWIS

Wszelkie nieprawidłowości w pracy ogrzewacza oraz konserwację należy zgłaszać do zakładu serwisowego.

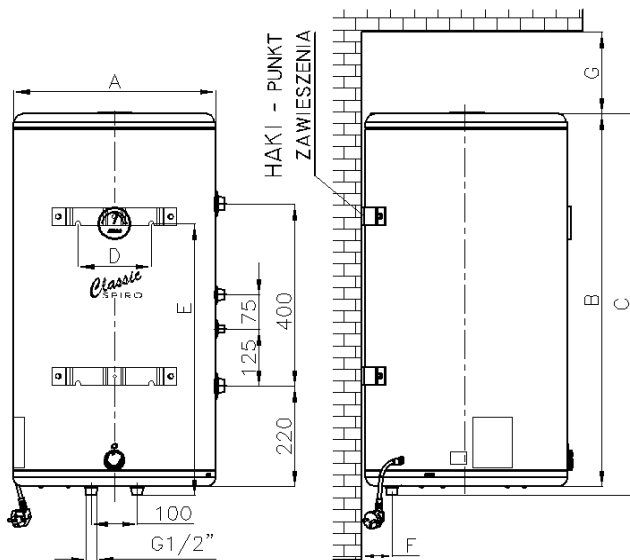
Ogrzewacz może być naprawiany/serwisowany wyłącznie przez autoryzowany serwis, ponieważ niewłaściwie przeprowadzona naprawa może być przyczyną powstania zagrożenia bezpieczeństwa użytkownika.

DANE TECHNICZNE

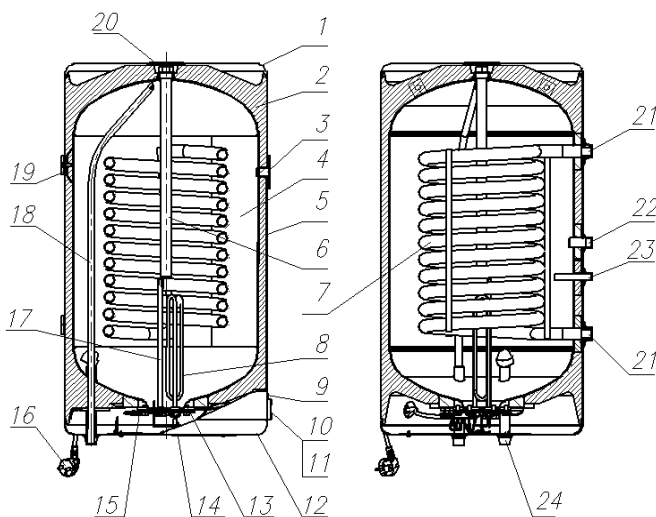
Typ wyrobu Parametry		Jedn. miary	Ogrzewacz		
			OW-E80.12P OW-E80.12L	OW-E100.12P OW-E100.12L	OW-E120.12P OW-E120.12L
Pojemność użytkowa		l	80	100	120
Napięcie znamionowe		V~	230		
Moc znamionowa		kW	1,5		2.0
Prąd znamionowy		A	6,6		8.7
Zakres regulacji temperatury		°C	30 – 80		
Zabezpieczenie antykorozyjne			Emalia + anoda magnezowa		
Stopień ochrony			IP 24		
Rodzaj izolacji			pianka PUR		
Ciśnienie znamionowe -zbiornik		bar	6		
-węzownica			6		
Temperatura znamionowa		°C	80		
Pojemność węzownicy		l.	4,07		
Powierzchnia grzejna wymiennika		m ²	0,75	0,75	0,75
Moc wymiennika 70/10/45°C		kW	14	14	14
Wydajność c.w.u. /nagrzewanie wymiennikiem/ 70/10/45°C		l/h	340	340	340
Czas nagrzewania wymiennikiem	Δt=50°C	min	20	25	31
Czas nagrzewania grzejnikiem	Δt=25°C	h	1,6	2,0	1,8
	Δt=50°C		3,15	4,0	3,6
Dobowe straty energii /bez podłączenia wymiennika		kWh /24h	1,6	1,8	2,0
Masa		kg	43	48	54
Wymiary:			Ø440		
	A	mm	818	978	1138
	B	mm	836	996	1156
	C	mm	160		
	D	mm	596	776	956
	E	mm	65		
	F	mm	65		
	min G*	mm	460		540

*-Istnieje możliwość zmniejszenia przestrzeni nad ogrzewaczem do ~200 mm, pod warunkiem stosowania przy wymianie anody łańcuchowej lub tytanowej:

Objaśnienia: Dobowe straty energii – ilość energii pobranej w ciągu doby po osiągnięciu stanu ustalonego przez ogrzewacz, bez poboru wody ze zbiornika c.w.u. - ciepła woda użytkowa 70/10/45 - temp. wody grzewczej / temp. wody zasilającej / temp. wody użytkowej i przy natężeniu przepływu wody grzewczej przez węzownicę równym 2.5 m³/h.

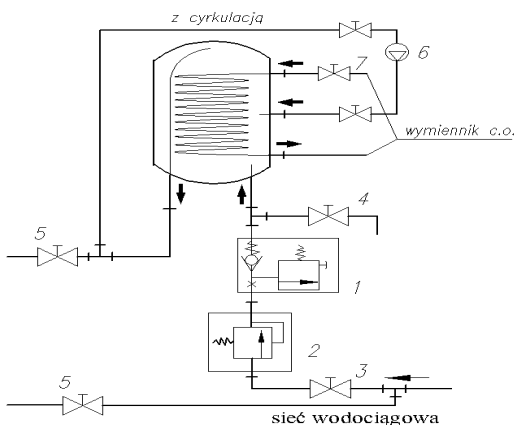
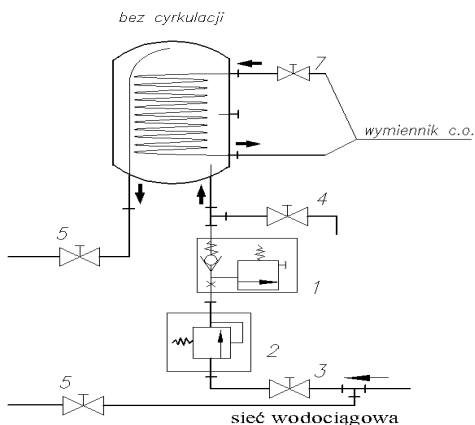


Rys.1 Wymiary ogrzewacza



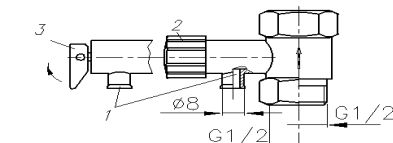
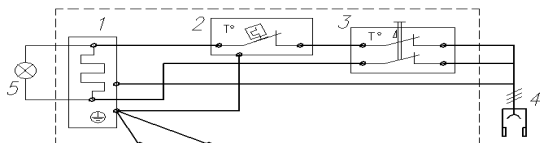
Rys.2 Budowa ogrzewacza (typ z prawym przyłączeniem c.o.).

1-pokrywa obudowy, 2-izolacja termiczna, 3-wskaźnik temperatury, 4-zbiornik, 5-płaszcz obudowy, 6-anoda, 7-wężownica, 8-grzejnik, 9-lampka sygnalizacyjna, 10-pokrętło, 11-regulator, 12-dno obudowy, 13-pokrywa grzejnika, 14-pokrywa, 15-wyłącznik termiczny, 16-przewód zasilający, 17-rurka osłonowa, 18-rurka wypływowa wewn., 19-wieszak, 20-zaśleпка, 21-króćce wężownicy, 22-króciec obiegu cyrkulacji, 23-rurka do czujnika temperatury pieca c.o., 24-rurka doprowadzająca.



Rys.3 Schemat hydrauliczny

1-zawór bezpieczeństwa, 2-zawór redukcyjny (instalowany, gdy ciśnienie w sieci wodociągowej przekracza 6 bar), 3-zawór odcinający, 4-zawór spustowy, 5-zawór czerpalny, 6-pompa cyrkulacji, 7-zawór odcinający węzłownicę.

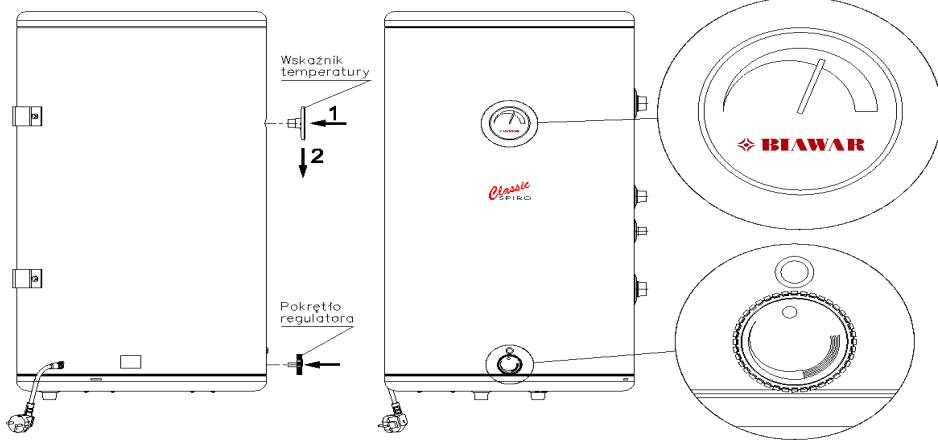


Rys.4 Schemat elektryczny ogrzewacza

1-grzejnik, 2-regulator temperatury, 3-wyłącznik termiczny, 4-przewód zasilający, 5-lampka sygnalizacyjna.

Rys.5 Zawór bezpieczeństwa

1-otwór odpływowy zaworu bezpieczeństwa, 2-główna, 3-dźwignia.



Sposób montażu wskaźnika temperatury oraz pokrętła regulatora temperatury:

- wskaźnik temperatury należy ustawić skalą do góry (patrz rysunek), wsunąć w otwór do momentu styku wskaźnika z obudową, następnie przesunąć lekko w dół (kierunek 2).
- pokrętło regulatora temperry należy ustawić tak, aby ścięcie na osi regulatora zgodziło się z otworem w pokrętło, następnie wcisnąć, pozostawiając mały luz (ok. 1 mm) pomiędzy pokrętłem a obudową ogrzewacza.

Rys. 6. Montaż wskaźnika temperatury i pokrętła regulatora temperatury.

KARTA GWARANCYJNA

WARUNKI GWARANCJI

1. Nibe – Biawar Sp. z o.o. z siedzibą w Białymstoku udziela gwarancji na sprawne działanie wyrobu od daty sprzedaży na okres 60 miesięcy na zbiornik oraz 12 miesięcy na pozostałe elementy.
2. Gwarancja jest ważna wyłącznie z przedłożonym dowodem zakupu.
3. Wady ujawnione w okresie gwarancji będą usuwane niezwłocznie, lecz nie dłużej niż w ciągu 14 dni roboczych od daty zgłoszenia reklamacji do Autoryzowanego Serwisu, okres ten może ulec wydłużeniu o czas sprowadzenia części zamiennych od Producenta. Aktualny wykaz uprawnionych serwisów znajduje się na stronie internetowej www.biawar.com.pl
4. Warunkiem utrzymania gwarancji na zbiornik jest wymiana anody magnezowej co najmniej raz na 18 miesięcy. Wymiana anody magnezowej na anodę tytanową zwalnia z przestrzegania okresów wymiany. Dokument zakupu anody należy przedstawić w przypadku reklamacji.
5. Gwarancja nie obejmuje:
 - uszkodzeń wynikających z użytkowania niezgodnego z ogólnie przyjętymi zasadami tego typu urządzeń, niezgodnego z przeznaczeniem i zaleceniami Producenta zawartymi w Instrukcji Obsługi;
 - uszkodzeń powstałych z winy Użytkownika;
 - produktów, w których stwierdzono ingerencję osób nieupoważnionych, polegającą na przeróbkach, samodzielnej naprawie, zmianach konstrukcyjnych;
 - uszkodzeń powstałych na skutek braku zasilania energii elektrycznej;
 - uszkodzeń powstałych na skutek przepięć, burz, powodzi, pożarów i podobnych zdarzeń losowych;
 - uszkodzeń powstałych wskutek niewłaściwej instalacji i montażu;
 - elementów eksploatacyjnych lub zużytych w sposób naturalny;
 - czynności serwisowych, kontrolnych, pomiarowych i regulacji układu, dokonywanych na sprawnym urządzeniu bez związku z jego awarią. (Takie czynności mogą być dodatkową usługą, płatną zgodnie z obowiązującymi cennikami.)
6. Gwarant nie odpowiada za straty i szkody powstałe w wyniku korzystania lub braku możliwości korzystania z wadliwie działającego lub uszkodzonego urządzenia
7. W sprawach nieuregulowanych warunkami niniejszej gwarancji zastosowanie mają odpowiednie przepisy Kodeksy Cywilnego oraz Ustawy o Szczególnych Warunkach Sprzedaży Konsumenckiej z dnia 27.07.2002.
8. Niniejsza gwarancja udzielana jest na urządzenia zakupione i zainstalowane na terenie Rzeczypospolitej.
9. Niniejsza gwarancja na sprzedany towar konsumpcyjny nie wyłącza, nie ogranicza ani nie zwiesza uprawnień kupującego wynikających z niezgodności towaru z umową.

DEKLARACJA ZGODNOŚCI

Oświadczam, że niniejszy wyrób został wyprodukowany zgodnie z:

- dyrektywą urządzeń ciśnieniowych 97/23/WE
- dyrektywą niskonapięciową 2006/95/EC,
- dyrektywą kompatybilności elektromagnetycznej 2004/108/EC,
- warunkami Urzędu Dozoru Technicznego UDT.



INFORMACJA DLA KUPUJĄCEGO

Potwierdzenie wymiany anody (usługa płatna)			
18 miesiące		54 miesiące	
	Data i podpis osoby uprawnionej		Data i podpis osoby uprawnionej
36 miesiące	Data i podpis osoby uprawnionej		

Wypełnia czytelnie Zakład Usługowy		Pieczęć Zakładu Usługowego Podpis montera	
		Zakres naprawy	
Data zgłoszenia reklamacji		Data wykonania naprawy	

Kupon niniejszy stanowi załącznik do rachunku nr

.....

.....
(Podpis i pieczęć monter)



Kupon niniejszy stanowi załącznik do rachunku nr

.....

.....
(Podpis i pieczęć monter)



Kupon niniejszy stanowi załącznik do rachunku nr

.....

.....
(Podpis i pieczęć monter)





Kupon kontrolny **A**

TYP

Nr fabryczny

Data produkcji

Data sprzedaży
(podpis, pieczęć)



Kupon kontrolny **B**

TYP

Nr fabryczny

Data produkcji

Data sprzedaży
(podpis, pieczęć)



Kupon kontrolny **C**

TYP

Nr fabryczny

Data produkcji

Data sprzedaży
(podpis, pieczęć)



Wypełnia producent

TYP

Nr fabryczny

Data produkcji

Kontrola jakości

Wypełnia sprzedawca
łącznie z kuponami
karty gwarancyjnej

.....
Data sprzedaży, podpis Pieczęć punktu sprzedaży

.....
(czytelny podpis Klienta)