

NIBE-BIAWAR Sp. z o.o.

Al. Jana Pawła II 57

15-703 Białystok

tel.: 85 66-28-490

fax: 85 66-28-409

www.biawar.com.pl



ELEKTRYCZNY OGRZEWACZ WODY

Typ:

OW-E40.5

OW-E60.5

OW-E80.5

OW-E100.5

OW-E120.5

Hit

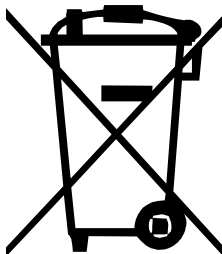
INSTRUKCJA OBSŁUGI i MONTAŻU

Prosimy o uważne przeczytanie instrukcji przed rozpoczęciem wykonania instalacji i użytkowaniem ogrzewacza.

Spis treści

1. UMIEJSCOWIENIE I MONTAŻ	3
1.1. Montaż pionowy	3
1.2. Montaż poziomy	3
2. WYMAGANIA INSTALACYJNE	3
a. Instalacja hydrauliczna	4
b. Instalacja elektryczna ogrzewacza	5
3. PIERWSZE URUCHOMIENIE I OBSŁUGA	5
4. OSTRZEŻENIA I ZALECENIA PRAKTYCZNE	5
5. WYPOSAŻENIE	6
6. AKCESORIA	6
7. SERWIS	7
DANE TECHNICZNE	7
Rysunki	8
KARTA GWARANCYJNA	10

Informacje dla użytkowników odnośnie pozbywania się zużytego sprzętu elektrycznego i elektronicznego



Zgodnie z zasadami firmy NIBE-BIAWAR produkt ten został wytworzony z materiałów i komponentów najwyższej jakości, podlegających dalszemu przetworzeniu (recyklingowi). Symbol ten, umieszczony na urządzeniach i/lub dołączonej do nich dokumentacji, oznacza że zużytych urządzeń elektrycznych i elektronicznych nie można wyrzucać razem z innymi odpadami. Produkty te należy oddać do wyznaczonego punktu przyjmowania odpadów, gdzie zostaną przyjęte bez żadnych opłat i poddane procesowi przetworzenia (recyklingowi).

Prawidłowa utylizacja zużytych urządzeń pomaga chronić zasoby naturalne i zapobiega negatywnemu wpływowi na ludzkie zdrowie i środowisko, który mógłby narastać z powodu niewłaściwego składowania odpadów.

Informację o punktach utylizacji zużytego sprzętu elektrycznego i elektronicznego uzyskasz u przedstawiciela lokalnych władz, sprzedawcy lub dystrybutora.

Niniejszy sprzęt nie jest przeznaczony do użytkowania przez osoby (w tym dzieci) o ograniczonej zdolności fizycznej, czuciowej lub psychicznej, lub osoby nie mające doświadczenia lub znajomości sprzętu, chyba że odbywa się to pod nadzorem lub zgodnie z instrukcją użytkowania sprzętu, przekazaną przez osoby odpowiadające za ich bezpieczeństwo. Należy zwracać uwagę na dzieci, aby nie bawiły się sprzętem.

SZANOWNY NABYWCÓ

Zakupiony ogrzewacz, przeznaczony jest do podgrzewania wody dla potrzeb sanitarnych. Może być instalowany w każdym pomieszczeniu posiadającym doprowadzenie wody i energii elektrycznej.

Ogrzewacz posiada grzejnik elektryczny. Jest to wyrób łatwy do instalowania, bezpieczny i wygodny w użytkowaniu, nie zanieczyszcza środowiska, pozwala na uzyskanie ciepłej wody dla potrzeb przeciętnej rodziny. Podgrzaną wodę można doprowadzić do kilku miejsc czerpalnych np.: wanna, umywalka, zlew.

Wyrób został wykonany wg standardów **PN-EN 60335-2-21**.

1. UMIEJSCOWIENIE I MONTAŻ

Ogrzewacz nie musi być instalowany w miejscu pobierania wody – można go umieścić np. w piwnicy, na strychu, w korytarzu, w miejscu gdzie nie będzie przeszkadzał. Ogrzewacz może być zainstalowany w pozycji pionowej (zalecana) lub poziomej /rys.5/.

1.1. Montaż pionowy

Do zawieszania pionowego służy wieszak, który jest na wyposażeniu oraz kołki rozporowe $\varnothing 12$ z wkrętem $\varnothing 8$. Dostarczone kołki są standardowe i można je stosować do odpowiednio „twardych” ścian tj. beton, cegła pełna itp. W przypadku zawieszania na ścianach gipsowych, z cegły dziurawki itp. należy zastosować innego rodzaju kołki i śruby. W celu bezproblemowej wymiany anody zalecana odległość góry ogrzewacza od sufitu nie powinna być mniejsza od wym. F (rys.1 i tabela).

1.2. Montaż poziomy

Ogrzewacz można zamontować poziomo kładąc go na płaszczyźnie lub zawieszając na specjalnych wieszakach /Wieszaki typ 22 do nabycia u producenta/. Sposób montażu przedstawia rys.5.

Jeżeli ogrzewacz położony jest na płaszczyźnie, dla zachowania poziomego położenia należy położyć pod górny wieszak płaską podkładkę, np. deskę o grubości min. 10mm.

Uwaga: Do mocowania nie należy używać klejów, ponieważ klejenia nie uważa się za niezawodny sposób mocowania.

NIBE-BIAWAR nie ponosi odpowiedzialności za skutki nieprawidłowego montażu ogrzewacza.

2. WYMAGANIA INSTALACYJNE

UWAGA: Zainstalowanie i pierwsze uruchomienie ogrzewacza powinno być wykonane przez osobę do tego uprawnioną. Instalator powinien poinformować użytkownika odnośnie funkcji wyrobu oraz udzielić niezbędnej informacji co do bezpiecznego użytkowania.

a. Instalacja hydrauliczna

Ogrzewacz jest urządzeniem ciśnieniowym tzn. podłączany jest w ten sposób, że ciśnienie wody w zbiorniku odpowiada ciśnieniu w instalacji wodnej. Zabezpieczenie przed nadmiernym wzrostem ciśnienia powinno być wykonane zgodnie z PN-76/B-02440 – „Zabezpieczenie urządzeń ciepłej wody użytkowej”.

Na przewodzie doprowadzającym zimną wodę musi być zamontowany zawór bezpieczeństwa (będący w wyposażeniu ogrzewacza).

Zamontowany zawór musi być wykonany na ciśnienie znamionowe 6bar.

Montaż jakichkolwiek przewężeń (np. reduktorów, osadników zanieczyszczeń, zaworów spustowych itp.) pomiędzy urządzeniem, a zaworem bezpieczeństwa jest **niedozwolony**. Dopuszcza się jedynie montaż trójnika z zaworem spustowym, umożliwiającym opróżnienie zbiornika /rys.2 poz.5/. Bardzo korzystne i wygodne jest zamontowanie zaworu bezpieczeństwa powyżej pojemnościowego podgrzewacza wody, dzięki czemu można go wymienić bez opróżniania zbiornika.

Rura odprowadzająca zaworu bezpieczeństwa powinna być zainstalowana w sposób ciągły, ku dołowi, w otoczeniu wolnym od przemarzań i pozostawać otwarta do atmosfery. Odpływ zaworu bezpieczeństwa powinien być podłączony do instalacji kanalizacyjnej lub kratki ściekowej. Producent nie ponosi odpowiedzialności za zalanie pomieszczenia w przypadku zadziałania zaworu.

Ogrzewacz podłączyć do sieci wodociągowej o ciśnieniu wody **min. 1 max. 6 bar** zgodnie ze schematem hydraulicznym /rys.2/:

- jeżeli panujące w sieci wodociągowej ciśnienie przekracza max. wartość 6 bar, w instalacji doprowadzającej, przed zaworem bezpieczeństwa, należy zamontować zawór redukcyjny. Zawór redukcyjny powinien umożliwiać przepływ wody do instalacji (żeby nie pracował ciągle zawór bezpieczeństwa);

- na doprowadzeniu wody zainstalować zawór odcinający, /rys.2 poz.2/;

- króciec poboru ciepłej wody użytkowej /oznaczony kolorem czerwonym/ podłączyć do dowolnej ilości punktów czerpalnych /bateria wannowa, umywalkowa /rys.2 poz.3/;

- sprawdzić szczelność połączeń: otworzyć zawór odcinający i jeden z zaworów czerpalnych ciepłej wody, po napełnieniu zbiornika /o czym świadczy wypływ wody z wylewki zaworu/ zamknąć zawór czerpalny i sprawdzić szczelność wszystkich połączeń;

- sprawdzić działanie zaworu bezpieczeństwa w sposób podany przez producenta zaworu.

Jeżeli brak takich informacji, należy wykonać to w sposób następujący: *przekręcić główkę zaworu /rys.4 poz.2/ tak, aby nastąpiło jej odsunięcie lub odciągnięcie dźwignię /poz.3/, wówczas z otworu „1” powinna popłynąć woda. Po stwierdzeniu przepływu wody ustawić główkę zaworu lub dźwignię w pozycji poprzedniej. Czynność tą należy wykonać co ok. 2 tygodnie.*

UWAGA: NIE WOLNO KORZYSTAĆ Z OGRZEWACZA jeżeli istnieje prawdopodobieństwo uszkodzenia zaworu bezpieczeństwa. W każdym przypadku wątpliwości co do pracy zaworu bezpieczeństwa należy wezwać serwis naprawczy.

b. Instalacja elektryczna ogrzewacza

Ogrzewacz podłączyć do instalacji elektrycznej o napięciu 230V prądu przemiennego za pomocą przewodu przyłączeniowego z wtyczką oraz gniazda wtykowego ze stykiem ochronnym kołkowym.

Schemat elektryczny ogrzewacza przedstawia rys.3.

Zalecamy zainstalowanie na linii zasilającej ogrzewacz wyłącznika instalacyjnego do odłączania ogrzewacza od sieci elektrycznej.

3. PIERWSZE URUCHOMIENIE I OBSŁUGA

Pierwsze uruchomienie ogrzewacza, przygotowanego do eksploatacji wg pkt.1 i 2 instrukcji, należy przeprowadzić w sposób następujący:

- ogrzewacz napełnić wodą, włożyć wtyczkę do gniazda z wtykiem ochronnym i załączyć łącznik klawiszowy – po włączeniu łącznik powinien się podświetlić;

- nastawić pokrętelem żadaną temperaturę wody, po nagraniu wody do nastawionej temperatury podświetlenie łącznika powinno zgasnąć.

W zależności od potrzeb ogrzewacz można eksploatować następująco:

- włączyć ogrzewacz tylko na czas nagrzewania jednorazowo w zakresie temperatur 30-80°C, a następnie wyłączyć ogrzewacz podświetlanym łącznikiem klawiszowym;

- włączyć ogrzewacz na pracę ciągłą - nastawiona temperatura wody jest utrzymywana w sposób automatyczny.

UWAGA: Podczas nagrzewania wody może nastąpić kapanie z otworu „1” zaworu bezpieczeństwa. JEST TO SYTUACJA NORMALNA I NIE WOLNO TEMU ZAPOBIEGAĆ PONIEWAŻ ZABLOKOWANIE ZAWORU MOŻE BYĆ PRZYCYNĄ AWARII ZBIORNIKA. DZIAŁANIE ZAWORU BEZPIECZEŃSTWA NALEŻY SPRAWDZAĆ ZGODNIE Z ZALECENIEM PRODUCENTA ZAWORU.

W okresie zimowym, jeżeli w pomieszczeniu, w którym znajduje się ogrzewacz, temperatura spada poniżej 0°C, a ogrzewacz nie będzie użytkowany, istnieje niebezpieczeństwo zamarznięcia wody i zniszczenia zbiornika. W takim przypadku należy zbiornik opróżnić z wody w jeden z następujących sposobów:

- wykręcenie zaworu bezpieczeństwa i spuszczenie wody poprzez rurę dolotową;
- przez zawór spustowy zamontowany na trójniku przed zaworem bezpieczeństwa /rys.2 poz.5/.

Można nie spuszczać wody ze zbiornika, ale nastawić regulator temperatury ogrzewacza na minimalną temperaturę grzania i pozostawić urządzenie włączonym.

4. OSTRZEŻENIA I ZALECENIA PRAKTYCZNE

Ogrzewacze są bezpieczne i niezawodne w eksploatacji pod warunkiem przestrzegania poniższych zasad:

ZALECA SIĘ:

- * Upewnić się, że instalacja elektryczna posiada prawidłowy obwód ochronny.
- * Jeżeli jest wymagane doprowadzenie instalacji elektrycznej - powinien to wykonać elektryk z uprawnieniami.
- * Przed użytkowaniem ogrzewacz przepłukać wodą /bez podłączania do sieci elektrycznej/.

- * Pamiętać o sprawdzaniu działania zaworu bezpieczeństwa w sposób podany przez producenta zaworu.
- * Jeżeli przewód zasilający ulegnie uszkodzeniu, należy go wymienić na fabrycznie nowy. Do nabycia w punktach serwisowych lub u producenta.
- * Czyścić okresowo zbiornik z nagromadzonych osadów. Częstotliwość czy-szczenia zbiornika zależy od twardości wody występującej na danym terenie. Czynność czyszczenia należy zlecić zakładowi serwisowemu. Adres najbliższego serwisu można uzyskać u sprzedawcy lub producenta (Aktualny wykaz uprawnionych serwisów znajduje się na stronie internetowej www.biawar.com.pl), Co 18 miesięcy wymienić anodę ochronną magnezową – warunek zachowania gwarancji. Istnieje możliwość wymiany anody magnezowej na anodę tytanową- warunki gwarancji będą zachowane pod rygorem poprawności podłączenia anody tytanowej, zgodnie z instrukcją montażu producenta anody.
- * W celu wyeliminowania ewentualnego zapachu siarkowodoru (zapach spowodowany przez bakterie żyjące w ubogiej w tlen wodzie) zalecamy przestrzegać okresowego czyszczenia zbiornika i wymiany anody oraz dodatkowo, raz na jakiś czas , niezależnie od standardowej nastawy temperatury, przegrzanie wody w zbiorniku do temperatury powyżej 65°C.
- * W celu wyeliminowania zjawiska kapania wody z zaworu bezpieczeństwa, związanego z rozszerzalnością, zainstalować naczynie przeponowe na przyłączy zimnej wody.
- * Wszelkie nieprawidłowości w pracy ogrzewacza (ogrzewacz nie grzeje, po odkręceniu z zaworu czerpalnego wydobywa się para) należy zgłaszać do zakładu serwisowego.

ZABRANIA SIĘ:

- * **WŁĄCZANIA** ogrzewacza, jeżeli zbiornik nie jest napełniony wodą.
- * **WŁĄCZANIA** ogrzewacza, jeżeli stwierdzi się nieprawidłowe działanie zaworu bezpieczeństwa.
- * **ZDEJMOWANIA** pokrywy przy ogrzewaczu włączonym do sieci elektrycznej (wyjąć wtyczkę z gniazdka).
- * **PODŁĄCZANIA** ogrzewacza do gniazdka bez bolca ochronnego.
- * **INSTALOWANIA** urządzeń (np. zaworu odcinającego, zwrotnego itp.) między ogrzewaczem a zaworem bezpieczeństwa (wyjątek stanowi jedynie trójnik).
- * **DOKONYWANIA** samodzielnych napraw osprzętu czy spawania zbiornika.
- * **TAMOWANIA** wycieku wody z rury odprowadzającej zaworu bezpieczeństwa - kapanie jest zjawiskiem normalnym.

NALEŻY NATYCHMIAST wyłączyć ogrzewacz, jeżeli po otwarciu zaworu czerpalnego z wylewki wydobywa się para - ogrzewacz zgłosić do naprawy

5. WYPOSAŻENIE

- | | |
|------------------------|----------|
| - zawór bezpieczeństwa | - 1 szt. |
| - wieszak | - 1 szt. |
| - kołek rozporowy Ø12 | - 3 szt. |
| - wkręt Ø8 | - 3 szt. |

6. AKCESORIA

- wieszak do montażu poziomego

Akcesoria nie są uwzględnione w cenie ogrzewacza.

7. SERWIS

Wszelkie nieprawidłowości w pracy ogrzewacza oraz konserwację należy zgłaszać do zakładu serwisowego.

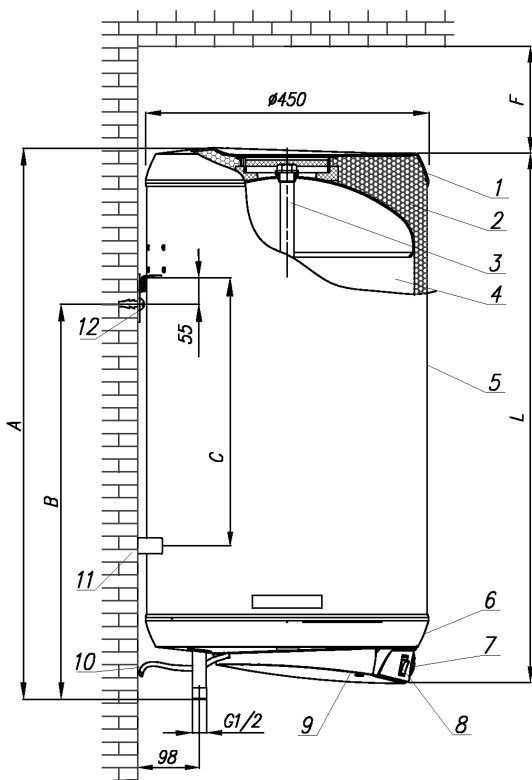
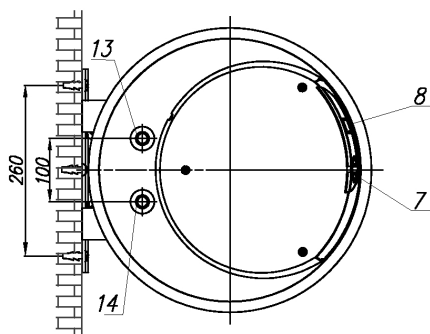
Ogrzewacz może być naprawiany/serwisowany wyłącznie przez autoryzowany serwis, ponieważ niewłaściwie przeprowadzona naprawa może być przyczyną powstania zagrożenia bezpieczeństwa użytkownika.

DANE TECHNICZNE

Typ wyrobu		Jedn. miary	Ogrzewacz				
			OW-E 40.5	OW-E 60.5	OW-E 80.5	OW-E 100.5	OW-E 120.5
Parametry							
Pojemność		l	40	60	80	100	120
Napięcie znamionowe		V~	230				
Moc znamionowa		kW	1,5			2,0	
Prąd znamionowy		A	6,5			7,8	
Ciśnienie znamionowe		bar	6				
Temperatura znamionowa		°C	80				
Zakres regulacji temperatury		°C	30 - 80				
izolacja termiczna			pienka poliuretanowa				
Znamionowy czas nagrzewania	$\Delta t=25^{\circ}\text{C}$	h	0,8	1,2	1,6	1,5	1,8
	$\Delta t=50^{\circ}\text{C}$		1,6	2,4	3,2	3,0	3,6
Dobowe straty energii		kWh /24h	0,64	0,87	1,13	1,4	1,57
Stopień ochrony			IP 24				
Zabezpieczenie antykorozyjne			Emalia ceramiczna + anoda magnezowa				
Masa /bez wody/		kg	17,5	22,5	28	32,5	38
Wymiar anody		mm	Ø21x165	Ø21x280	Ø21x435	Ø21x435	Ø21x510
Wymiary:	A	mm	523	683	843	1005	1168
	B	mm	317	477	587	749	912
	C	mm	223	383	423	585	748
	E~	mm	290	320	340	500	650
	F /min/*	mm	200	320	460	460	540
	L	mm	525	685	845	1007	1170

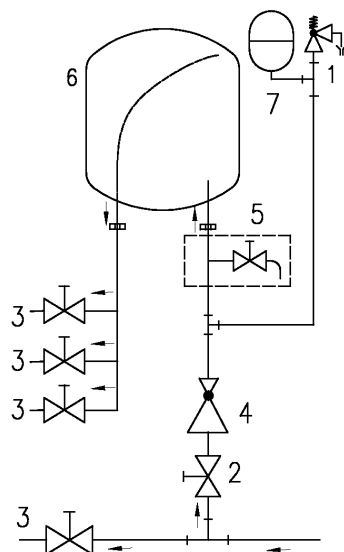
*-Istnieje możliwość zmniejszenia przestrzeni nad ogrzewaczem do ~200 mm, pod warunkiem stosowania przy wymianie anody łańcuchowej;

Objaśnienia: *Dobowe straty energii* – ilość energii pobranej w ciągu doby po osiągnięciu stanu ustalonego przez ogrzewacz, bez poboru wody ze zbiornika



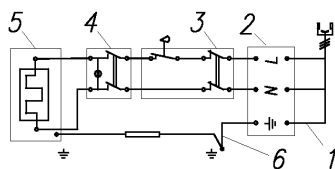
Rys.1 Budowa ogrzewacza

1-pokrywa górna, 2-izolacja termiczna, 3-anoda, 4-zbiornik, 5-płaszcz obudowy, 6-pokrywa dolna, 7-pokrętło, 8-łącznik, klawiszowy podświetlany, 9-panel, 10-przewód zasilający, 11-podpórka, 12-wieszak ścienny, 13-rura ciepłej wody, 14-rura zimnej wody



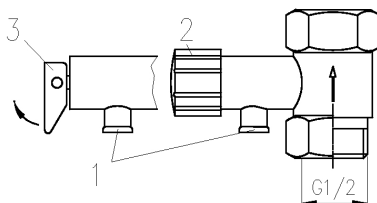
Rys.2 Schemat hydrauliczny

1-zawór bezpieczeństwa, 2-zawór odcinający, 3-zawór czepalny, 4-zawór redukcyjny (instalowany, gdy ciśnienie w sieci wodociągowej przekracza 6 bar), 5-trójnik z zaworem spustowym, 6-ogrzewacz 7-naczynie przeponowe



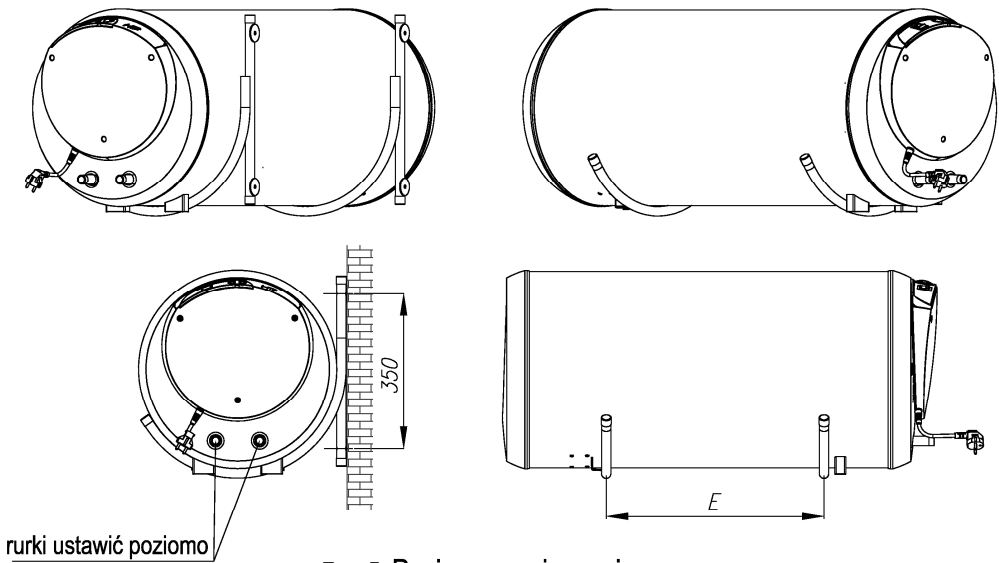
Rys.3 Schemat elektryczny ogrzewacza

1-przewód przyłączeniowy, 2-złączka 3-torowa, 3-regulator / ogranicznik temperatury, 4-łącznik klawiszowy podświetlany, 5-grzejnik, 6-przewód uziemiający z opornikiem



Rys.4 Zawór bezpieczeństwa

1-otwór odpływowy zaworu bezpieczeństwa, 2-główka, 3-dźwignia.



Rys.5 Poziome zawieszenie ogrzewacza

KARTA GWARANCYJNA

WARUNKI GWARANCJI

1. Nibe – Biawar Sp. z o.o. z siedzibą w Białymstoku udziela gwarancji na sprawne działanie wyrobu od daty sprzedaży na okres 7 lat na zbiornik oraz 12 miesięcy na pozostałe elementy.
2. Gwarancja jest ważna wyłącznie z przedłożonym dowodem zakupu.
3. Wady ujawnione w okresie gwarancji będą usuwane niezwłocznie, lecz nie dłużej niż w ciągu 14 dni roboczych od daty zgłoszenia reklamacji do Autoryzowanego Serwisu, okres ten może ulec wydłużeniu o czas sprowadzenia części zamiennych od Producenta. Aktualny wykaz uprawnionych serwisów znajduje się na stronie internetowej www.biawar.com.pl
4. Warunkiem utrzymania gwarancji na zbiornik jest wymiana anody magnezowej co najmniej raz na 18 miesięcy. Wymiana anody magnezowej na anodę tytanową zwalnia z przestrzegania okresów wymiany. Dokument zakupu anody należy przedstawić w przypadku reklamacji.
5. Gwarancja nie obejmuje:
 - uszkodzeń wynikających z użytkowania niezgodnego z ogólnie przyjętymi zasadami tego typu urządzeń, niezgodnego z przeznaczeniem i zaleceniami Producenta zawartymi w Instrukcji Obsługi;
 - uszkodzeń powstałych z winy Użytkownika;
 - produktów, w których stwierdzono ingerencję osób nieupoważnionych, polegającą na przeróbkach, samodzielnej naprawie, zmianach konstrukcyjnych;
 - uszkodzeń powstałych na skutek braku zasilania energii elektrycznej;
 - uszkodzeń powstałych na skutek przepięć, burz, powodzi, pożarów i podobnych zdarzeń losowych;
 - uszkodzeń powstałych wskutek niewłaściwej instalacji i montażu;
 - elementów eksploatacyjnych lub zużytych w sposób naturalny;
 - czynności serwisowych, kontrolnych, pomiarowych i regulacji układu, dokonywanych na sprawnym urządzeniu bez związku z jego awarią. (Takie czynności mogą być dodatkową usługą, płatną zgodnie z obowiązującymi cennikami.)
6. Gwarant nie odpowiada za straty i szkody powstałe w wyniku korzystania lub braku możliwości korzystania z wadliwie działającego lub uszkodzonego urządzenia
7. W sprawach nieuregulowanych warunkami niniejszej gwarancji zastosowanie mają odpowiednie przepisy Kodeksu Cywilnego oraz Ustawy o Szczególnych Warunkach Sprzedaży Konsumenckiej z dnia 27.07.2002.
8. Niniejsza gwarancja udzielana jest na urządzenia zakupione i zainstalowane na terenie Rzeczypospolitej.
9. Niniejsza gwarancja na sprzedany towar konsumpcyjny nie wyłącza, nie ogranicza ani nie zwiesza uprawnień kupującego wynikających z niezgodności towaru z umową.

DEKLARACJA ZGODNOŚCI

Oświadczam się, że niniejszy wyrób został wyprodukowany zgodnie z:

- dyrektywą urządzeń ciśnieniowych 97/23/WE
- dyrektywą niskonapięciową 2006/95/EC,
- dyrektywą kompatybilności elektromagnetycznej 2004/108/EC,
- warunkami Urzędu Dozoru Technicznego UDT.



Potwierdzenie wymiany anody magnezowej (usługa płatna)

18 miesięcy		54 miesięcy	
	Data i podpis osoby uprawnionej		Data i podpis osoby uprawnionej
36 miesięcy		72 miesięcy	
	Data i podpis osoby uprawnionej		Data i podpis osoby uprawnionej

Wypełnia czytelnie Zakład Usługowy		Pieczęć Zakładu Usługowego Podpis montera	
		Zakres naprawy	
Data zgłoszenia reklamacji		Data wykonania naprawy	

Kupon niniejszy stanowi załącznik do rachunku nr

.....

.....
(Podpis i pieczęć montera)



Kupon niniejszy stanowi załącznik do rachunku nr

.....

.....
(Podpis i pieczęć montera)



Kupon niniejszy stanowi załącznik do rachunku nr

.....

.....
(Podpis i pieczęć montera)





15 - 703 Białystok , Al. Jana Pawła II 57

Kupon kontrolny **A**

TYP

Nr fabryczny

Data produkcji

Data sprzedaży
(podpis, pieczętka)



15 - 703 Białystok , Al. Jana Pawła II 57

Kupon kontrolny **B**

TYP

Nr fabryczny

Data produkcji

Data sprzedaży
(podpis, pieczętka)



15 - 703 Białystok , Al. Jana Pawła II 57

Kupon kontrolny **C**

TYP

Nr fabryczny

Data produkcji

Data sprzedaży
(podpis, pieczętka)



Wypełnia producent

TYP

Nr fabryczny

Data produkcji

Kontrola jakości

Wypełnia sprzedawca
łącznie z kuponami
karty gwarancyjnej

.....
Data sprzedaży, podpis

.....
Pieczęć punktu sprzedaży

.....
(czytelny podpis Klienta)