



ELEKTRYCZNY OGRZEWACZ WODY

Typ:

bez baterii

OW – 5B

OW – 10B

z baterią

OW – 5B+

OW – 10B+

INSTRUKCJA OBSŁUGI i MONTAŻU

Uwaga:

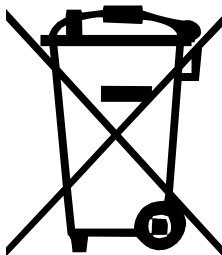
Ogrzewacz użytkować tylko ze specjalną baterią wodną do ogrzewaczy otwartych.

Prosimy o uważne przeczytanie instrukcji przed rozpoczęciem wykonania instalacji i użytkowaniem ogrzewacza.

Spis treści

1. UMIEJSCOWIENIE I MONTAŻ.....	3
2. WYMAGANIA INSTALACYJNE	3
a. Instalacja hydrauliczna	3
b. Instalacja elektryczna ogrzewacza	3
3. PIERWSZE URUCHOMIENIE I OBSŁUGA	3
4. OSTRZEŻENIA I ZALECENIA PRAKTYCZNE	4
5. WYPOSAŻENIE.....	4
6. SERWIS.....	5
DANE TECHNICZNE	5
Rysunki.....	5
KARTA GWARANCYJNA	6

Informacje dla użytkowników odnośnie pozbywania się zużytego sprzętu elektrycznego i elektronicznego



Zgodnie z zasadami firmy NIBE-BIAWAR produkt ten został wytworzony z materiałów i komponentów najwyższej jakości, podlegających dalszemu przetworzeniu (recyklingowi). Symbol ten, umieszczony na urządzeniach i/lub dołączonej do nich dokumentacji, oznacza że zużytych urządzeń elektrycznych i elektronicznych nie można wyrzucać razem z innymi odpadami. Produkty te należy oddać do wyznaczonego punktu przyjmowania odpadów, gdzie zostaną przyjęte bez żadnych opłat i poddane procesowi przetworzenia (recyklingowi).

Prawidłowa utylizacja zużytych urządzeń pomaga chronić zasoby naturalne i zapobiega negatywnemu wpływowi na ludzkie zdrowie i środowisko, który mógłby narastać z powodu niewłaściwego składowania odpadów.

Informację o punktach utylizacji zużytego sprzętu elektrycznego i elektronicznego uzyskasz u przedstawiciela lokalnych władz, sprzedawcy lub dystrybutora.

Niniejszy sprzęt nie jest przeznaczony do użytkowania przez osoby (w tym dzieci) o ograniczonej zdolności fizycznej, czuciowej lub psychicznej, lub osoby nie mające doświadczenia lub znajomości sprzętu, chyba że odbywa się to pod nadzorem lub zgodnie z instrukcją użytkowania sprzętu, przekazaną przez osoby odpowiadające za ich bezpieczeństwo. Należy zwracać uwagę na dzieci, aby nie bawiły się sprzętem.

SZANOWNY NABYWCO

Zakupiony ogrzewacz, przeznaczony jest do podgrzewania wody dla potrzeb sanitarnych. Może być instalowany w każdym pomieszczeniu posiadającym doprowadzenie wody i energii elektrycznej. Jest to wyrób łatwy do instalowania, bezpieczny i wygodny w użytkowaniu, nie zanieczyszcza środowiska, pozwala na uzyskanie ciepłej wody dla potrzeb jednego punktu poboru.

1. UMIEJSCOWIENIE I MONTAŻ

Ogrzewacz musi być instalowany w miejscu pobierania wody.

NIBE-BIAWAR nie ponosi odpowiedzialności za skutki nieprawidłowego montażu ogrzewacza.

2. WYMAGANIA INSTALACYJNE

UWAGA: Zainstalowanie i pierwsze uruchomienie ogrzewacza powinno być wykonane przez osobę do tego uprawnioną. Instalator powinien poinformować użytkownika odnośnie funkcji wyrobu oraz udzielić niezbędnej informacji co do bezpiecznego użytkowania.

a. Instalacja hydrauliczna

Ogrzewacz podłączyć do sieci wodociągowej o ciśnieniu wody **min. 0,2 max. 6 bar**. Ogrzewacz podłączyć tylko do baterii wodnej, trójdrożnej z otwartym wylotem, przystosowanej do pracy z ogrzewaczami pojemnościowymi bezciśnieniowymi. Baterię z ogrzewaczem połączyć za pomocą rurek dołączonych do zestawu. Po podłączeniu sprawdzić szczelność połączeń.

b. Instalacja elektryczna ogrzewacza

Ogrzewacz należy podłączyć do gniazda wtykowego, z bolcem ochronnym instalacji elektrycznej, o napięciu znamionowym 230V prądu przemianowego.

Schemat elektryczny przedstawia rys.3.

3. PIERWSZE URUCHOMIENIE I OBSŁUGA

Pierwsze uruchomienie ogrzewacza, przygotowanego do eksploatacji wg pkt.1 i 2 instrukcji, należy przeprowadzić w sposób następujący:

a. Podłączyć do sieci wodociągowej specjalną baterię wodną przystosowaną do pracy z ogrzewaczami otwartymi.

b. W celu zawieszenia ogrzewacza zamocować w ścianie dwa kołki z wkrętami. Umieszczenie kołków wg rys.1. Uwaga: Do mocowania nie należy używać klejów, ponieważ klejenia nie uważa się za niezawodny sposób mocowania.

c. Ogrzewacz zawiesić na wkrętach.

d. Połączyć ogrzewacz z baterią za pomocą rurek złącznych, uszczelek i nakrętek

e. Otworzyć zawór ciepłej wody i poczekać aż woda popłynie z wylewki baterii. Oznacza to, że zbiornik napełnił się wodą. Należy sprawdzić szczelność połączeń, złącza nieszczelne - dokręcić.

f. Przed użytkowaniem, ogrzewacz należy przepłukać wodą, bez włączania do sieci elektrycznej.

g. Po sprawdzeniu szczelności połączeń i przepłukaniu, ogrzewacz podłączyć do sieci elektrycznej - tzn. włożyć wtyczkę do gniazda ze stykiem ochronnym. Gniazdo powinno być zainstalowane w odległości min. 1 m od ogrzewacza.

h. Włączyć ogrzewacz pokręcając pokrętło w prawo (rys. 4) - zapali się lampka sygnalizująca pracę grzejnika. Ogrzewacz jest przygotowany do użytkowania.

i. Ustawić pokrętłem regulatora żadaną temperaturę w zakresie 30 ÷ 80°C. Świecenie lampki sygnalizacyjnej oznacza grzanie wody.

j. Zgaśnięcie lampki sygnalizacyjnej oznacza osiągnięcie przez wodę zadanej temperatury.

UWAGA: Z wylewki baterii wodnej może występować wypływ nieznacznych ilości wody:

- w trakcie podgrzewania wody;

- chwilowo po zaprzestaniu poboru wody.

Oba zjawiska są naturalne, wynikają z praw fizyki i nie wolno temu zapobiegać.

W okresie zimowym, jeżeli w pomieszczeniu, w którym znajduje się ogrzewacz, temperatura spada poniżej 0°C, a ogrzewacz nie będzie użytkowany, istnieje niebezpieczeństwo zamarznięcia wody i zniszczenia zbiornika. W takim przypadku należy zbiornik opróżnić z wody poprzez rozłączenie przyłącza na zimnej wodzie.

Można nie spuszczać wody ze zbiornika, ale nastawić regulator temperatury ogrzewacza na minimalną temperaturę grzania i pozostawić urządzenie włączonym.

4. OSTRZEŻENIA I ZALECENIA PRAKTYCZNE

Ogrzewacze są bezpieczne i niezawodne w eksploatacji pod warunkiem przestrzegania poniższych zasad:

ZALECAMY:

- * Upewnić się, że instalacja elektryczna posiada prawidłowy obwód ochronny.
- * Jeżeli jest wymagane doprowadzenie instalacji elektrycznej - powinien to wykonać elektryk z uprawnieniami.
- * Przed użytkowaniem ogrzewacz przepłukać wodą /bez podłączania do sieci elektrycznej/.
- * Przed wykonaniem otworów do zawieszania ogrzewacza sprawdzić wym. „e” rys.1.
- * Jeżeli przewód zasilający ulegnie uszkodzeniu, należy go wymienić na fabrycznie nowy. Do nabycia w punktach serwisowych lub u producenta.
- * Sprawdzić istniejące w sieci wodociągowej ciśnienie wody (wymagane 0,2+6 bar).
- * Ogrzewacz instalować tylko z baterią do ogrzewaczy otwartych (tzw. beziśnieniowych).
- * Zabrudzone powierzchnie zewnętrzne należy przetrzeć wilgotną ściereczką z dodatkiem środków myjących.
- * Wszelkie nieprawidłowości w pracy ogrzewacza (ogrzewacz nie grzeje, po odkręceniu z zaworu czerpalnego wydobywa się para) należy zgłaszać do zakładu serwisowego.

Ogrzewacze są bezpieczne i niezawodne w eksploatacji pod warunkiem, że są użytkowane w sposób prawidłowy.

OSTRZEGAMY:

! Wylot ogrzewacza działa jako odpowietrzenie i nie wolno go podłączać do jakiegokolwiek kranu czy armatury innej niż specjalna bateria do ogrzewaczy otwartych

! Należy pilnować, aby włączony ogrzewacz nie został opróżniony z wody, co może nastąpić przy nieszczelnych połączeniach i przy braku wody w sieci wodociągowej.

! Jeżeli po odkręceniu zaworu ciepłej wody stwierdzi się brak wody, należy zawór natychmiast zakręcić, aby woda nie cofała się do sieci i wyłączyć ogrzewacz. Zapobiegnie to ewentualnym uszkodzeniom.

! Jeżeli zdarzy się przypadek grzania ogrzewacza bez wody – „na sucho” – zadziała wyłącznik termiczny. Należy w takim przypadku wezwać pracownika punktu serwisowego.

- * **NIE WŁĄCZAĆ** ogrzewacza, jeżeli zbiornik nie jest napełniony wodą.
- * **NIE ZDEJMOWAĆ** dolnej pokrywy ogrzewacza przy włączonym zasilaniu.
- * **NIE PODŁĄCZAĆ** ogrzewacza do gniazda bez bolca ochronnego.
- * **NIE MONTOWAĆ** żadnego dodatkowego urządzenia do wylewki baterii.
- * **NIE ZATYKAĆ** wylotu wylewki przy przepływie wody.
- * **NIE DOKONYWAĆ** samodzielnych napraw osprzętu czy zbiornika.

5. WYPOSAŻENIE

Rodzaj wyposażenia	Ilość	OW-5B, OW-10B	OW-5B+, OW-10B+
Bateria kompletna	1		x
Rurki złączne	2	x	x
Nakrętki 3/8"	2	x	x
Uszczelki	2	x	x
Wkręty z kołkami	2	x	x
Pokrętko	1	x	x
Instrukcja obsługi z kartą gwarancyjną	1	x	x
Wykaz punktów serwisowych	1	x	x

6. SERWIS

Wszelkie nieprawidłowości w pracy ogrzewacza oraz konserwację należy zgłaszać do zakładu serwisowego.

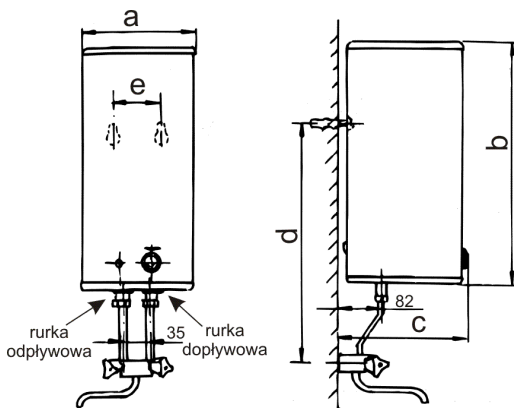
Ogrzewacz może być naprawiany/serwisowany wyłącznie przez autoryzowany serwis, ponieważ niewłaściwie przeprowadzona naprawa może być przyczyną powstania zagrożenia bezpieczeństwa użytkownika.

DANE TECHNICZNE

Parametr	Jednostka	Typ ogrzewacza			
		OW-5B	OW-5B+	OW-10B	OW-10B+
poj. znamionowa	l	5		10	
nap. znamionowe	V~	230			
prąd znamionowy	A	6,5			
moc znamionowa	kW	1,5			
ciśnienie znam.	bar	0			
temp. znamionowa	°C	80			
zakres reg. temp.	°C	30 ÷ 80			
czas nagrzewania	h	0,3		0,6	
dobowe str. energii	kWh / 24h	0,4		0,5	
stopień ochrony		IP 24			
masa	kg	4,5	4,8	6,0	6,3
wymiary	mm	zgodnie z rys. 1.			

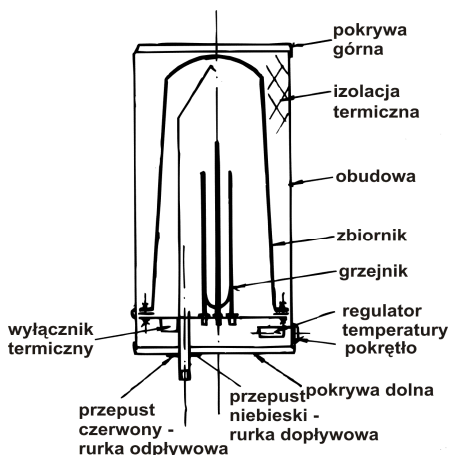
Objaśnienia: *Pojemność znamionowa*: - ilość wody w zbiorniku.

Dobowe straty energii: - ilość energii elektrycznej pobranej w ciągu doby przez ogrzewacz podłączony do źródła energii elektrycznej, po osiągnięciu stanu ustalonego bez poboru wody ze zbiornika.

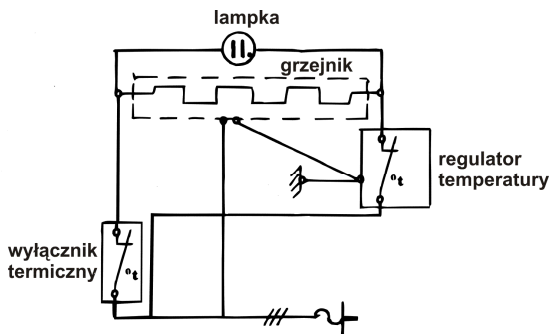


Rys. 1 Wymiary ogrzewacza

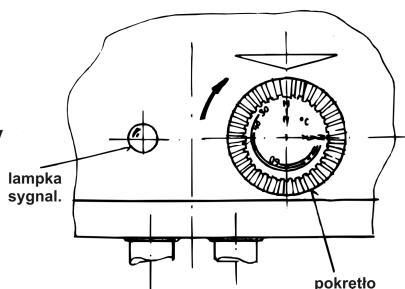
	a	b	c	d	e
OW-5B/OW-E5B+	213	432	227	630	83±3
OW-10B/OW-E10B+	252	532	264	730	80±3



Rys. 2 Budowa ogrzewacza



Rys. 3 Schemat elektryczny



Rys. 4

KARTA GWARANCYJNA

WARUNKI GWARANCJI

1. Nibe – Biawar Sp. z o.o. z siedzibą w Białymstoku udziela gwarancji na sprawne działanie wyrobu na okres 12 miesięcy od daty sprzedaży.
2. Gwarancja jest ważna wyłącznie z przedłożonym dowodem zakupu.
3. Wady ujawnione w okresie gwarancji będą usuwane niezwłocznie, lecz nie dłużej niż w ciągu 14 dni roboczych od daty zgłoszenia reklamacji do Autoryzowanego Serwisu, okres ten może ulec wydłużeniu o czas sprowadzenia części zamiennych od Producenta. Aktualny wykaz uprawnionych serwisów znajduje się na stronie internetowej www.biawar.com.pl
4. Gwarancja nie obejmuje:
 - uszkodzeń wynikających z użytkowania niezgodnego z ogólnie przyjętymi zasadami tego typu urządzeń, niezgodnego z przeznaczeniem i zaleceniami Producenta zawartymi w Instrukcji Obsługi;
 - uszkodzeń powstałych z winy Użytkownika;
 - produktów, w których stwierdzono ingerencję osób nieupoważnionych, polegającą na przeróbkach, samodzielnej naprawie, zmianach konstrukcyjnych;
 - uszkodzeń powstałych na skutek braku zasilania energii elektrycznej;
 - uszkodzeń powstałych na skutek przepięć, burz, powodzi, pożarów i podobnych zdarzeń losowych;
 - uszkodzeń powstałych wskutek niewłaściwej instalacji i montażu;
 - elementów eksploatacyjnych lub zużytych w sposób naturalny;
 - czynności serwisowych, kontrolnych, pomiarowych i regulacji układu, dokonywanych na sprawnym urządzeniu bez związku z jego awarią. (Takie czynności mogą być dodatkową usługą, płatną zgodnie z obowiązującymi cennikami.)
5. Gwarant nie odpowiada za straty i szkody powstałe w wyniku korzystania lub braku możliwości korzystania z wadliwie działającego lub uszkodzonego urządzenia
6. W sprawach nieuregulowanych warunkami niniejszej gwarancji zastosowanie mają odpowiednie przepisy Kodeksy Cywilnego oraz Ustawy o Szczególnych Warunkach Sprzedaży Konsumentckiej z dnia 27.07.2002.
7. Niniejsza gwarancja udzielana jest na urządzenia zakupione i zainstalowane na terenie Rzeczypospolitej.
8. Niniejsza gwarancja na sprzedany towar konsumpcyjny nie wyłącza, nie ogranicza ani nie zwiesza uprawnień kupującego wynikających z niezgodności towaru z umową.

DEKLARACJA ZGODNOŚCI

Oświadczam się, że niniejszy wyrób został wyprodukowany zgodnie z:

- dyrektywą niskonapięciową 2006/95/EC,
- dyrektywą kompatybilności elektromagnetycznej 2004/108/EC,



Wypełnia czytelnik Zakład Usługowy		Pieczęć Zakładu Usługowego Podpis monter a	
		Zakres naprawy	
Data wykonania naprawy			
Data zgłoszenia reklamacji			

Kupon niniejszy stanowi załącznik do rachunku nr

.....

.....
(Podpis i pieczęć monter a)



Kupon niniejszy stanowi załącznik do rachunku nr

.....

.....
(Podpis i pieczęć monter a)



Kupon niniejszy stanowi załącznik do rachunku nr

.....

.....
(Podpis i pieczęć monter a)





Kupon kontrolny A

TYP

Nr fabryczny

Data produkcji

Data sprzedaży
(podpis, pieczęć)



Kupon kontrolny B

TYP

Nr fabryczny

Data produkcji

Data sprzedaży
(podpis, pieczęć)



Kupon kontrolny C

TYP

Nr fabryczny

Data produkcji

Data sprzedaży
(podpis, pieczęć)



Wypełnia producent

TYP

Nr fabryczny

Data produkcji

Kontrola jakości

Wypełnia sprzedawca
łącznie z kuponami
karty gwarancyjnej

.....
Data sprzedaży, podpis Pieczęć punktu sprzedaży

.....
(czytelny podpis Klienta)