

NIBE-BIAWAR Sp. z o.o.

Al. Jana Pawła II 57

15-703 Białystok

tel.: 85 66-28-490

fax: 85 66-28-409

www.biawar.com.pl



PRZEPŁYWOWY OGRZEWACZ WODY

Typ:

INSTANT 3 Vortex

INSTANT 6 Vortex

/umywalkowy/

INSTANT 6 Vortex

/prysznicowy/

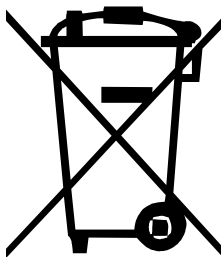
INSTRUKCJA MONTAŻU i OBSŁUGI

Prosimy o uważne przeczytanie instrukcji przed rozpoczęciem wykonania instalacji i użytkowaniem ogrzewacza.

Spis treści

1. JAK UŻYTKOWAĆ OGRZEWACZ.....	3
2. JAK DZIAŁA OGRZEWACZ.....	3
3. UMIEJSCOWIENIE I WARUNKI MONTAŻU.....	4
4. WYMAGANIA INSTALACYJNE	4
a. Instalacja hydrauliczna.....	5
b. Instalacja elektryczna ogrzewacza.....	5
5. MONTAŻ I PIERWSZE URUCHOMIENIE.....	5
6. KONSERWACJA.....	7
Wersja prysznicowa	7
7. OSTRZEŻENIA I ZALECENIA PRAKTYCZNE	7
8. WYPOSAŻENIE	8
9. TYPOWE NIEDOMAGANIA, ICH PRZYCZYNY I SPOSOBY USUWANIA.....	8
10. SERWIS	9
DANE TECHNICZNE.....	9
Rysunki.....	10
KARTA GWARANCYJNA.....	14

Informacje dla użytkowników odnośnie pozbywania się zużytego sprzętu elektrycznego i elektronicznego



Zgodnie z zasadami firmy NIBE-BIAWAR produkt ten został wytworzony z materiałów i komponentów najwyższej jakości, podlegających dalszemu przetworzeniu (recyklingowi). Symbol ten, umieszczony na urządzeniach i/lub dołączonej do nich dokumentacji, oznacza że zużytych urządzeń elektrycznych i elektronicznych nie można wyrzucać razem z innymi odpadami. Produkty te należy oddać do wyznaczonego punktu przyjmowania odpadów, gdzie zostaną przyjęte bez żadnych opłat i poddane procesowi przetworzenia (recyklingowi).

Prawidłowa utylizacja zużytych urządzeń pomaga chronić zasoby naturalne i zapobiega negatywnemu wpływowi na ludzkie zdrowie i środowisko, który mógłby narastać z powodu niewłaściwego składowania odpadów.

Informację o punktach utylizacji zużytego sprzętu elektrycznego i elektronicznego uzyskasz u przedstawiciela lokalnych władz, sprzedawcy lub dystrybutora.

Niniejszy sprzęt nie jest przeznaczony do użytkowania przez osoby (w tym dzieci) o ograniczonej zdolności fizycznej, czuciowej lub psychicznej, lub osoby nie mające doświadczenia lub znajomości sprzętu, chyba że odbywa się to pod nadzorem lub zgodnie z instrukcją użytkowania sprzętu, przekazaną przez osoby odpowiedzialne za ich bezpieczeństwo. Należy zwracać uwagę na dzieci, aby nie bawiły się sprzętem.

SZANOWNY NABYWCO

Dziękujemy za trafny wybór i udany zakup elektrycznego przepływowego ogrzewacza wody typu INSTANT-Vortex, wykonanego na licencji angielskiej firmy REDRING Electric Ltd.

Ogrzewacz przeznaczony jest do podgrzewania wody dla potrzeb sanitarnych. Może być instalowany wszędzie tam, gdzie jest doprowadzenie wody i energii elektrycznej. Nie może być instalowany w pomieszczeniu, gdzie temperatura spada poniżej 0°C. Ogrzewacz można łatwo i szybko zainstalować. Jest bardzo ekonomiczny w użytkowaniu ze względu na minimalne straty energii elektrycznej i stosunkowo niewielkie, lecz bardzo efektywne zużycie wody.

Ogrzewacz w wersji prysznicowej przeznaczony jest do instalowania w łazienkach nad wanną lub w kabinach.

Użytkując ogrzewacz INSTANT-Vortex oszczędza się energię i zmniejsza ilość ścieków.

Za szkody wynikłe z powodu podłączenia i użytkowania ogrzewacza niezgodnie z niniejszą instrukcją, producent nie ponosi odpowiedzialności.

1. JAK UżyTKOWAĆ OGRZEWA CZ

Zasilanie elektryczne i wodne powinno być załączone. Przepływ wody kontrolowany jest przez zawór wbudowany w ogrzewacz. Aby skorzystać z ogrzewacza należy:

- obrócić pokrętkę max. w lewo a następnie obracać w prawo (zmniejszanie wielkości strumienia) do momentu uzyskania odpowiedniej temperatury wody,
- odczekać ok.10sek na ustabilizowanie się temperatury,
- jeżeli woda jest zbyt gorąca obracać pokrętkę w lewo, jeżeli zbyt zimna - w prawo,
- odczekać, aż temperatura ustabilizuje się - po skończeniu mycia przekręcić pokrętkę w prawo do pozycji „STOP”.

OSTRZEŻENIE: Nie włączać ogrzewacza, jeżeli zachodzi podejrzenie, że woda w nim zamarzła.

2. JAK DZIAŁA OGRZEWA CZ

Budowę ogrzewacza przedstawia rys.2.

Woda podgrzewana jest na bieżąco w miarę jak przepływa przez zbiornik z grzałką. Wymagana temperatura wody osiągana jest przez regulację przepływu.

Temperatura wody w sieci zasilającej może się wahać znacznie w ciągu roku (od ok.3°C do ok.20°C)., Aby uzyskać tę samą temperaturę wody zimą przepływ będzie mniejszy niż latem. Wykresy na rys. 3 pokazują zależność temperatury wody od natężenia przepływu.

Grzałka włącza się tylko wówczas, gdy następuje przepływ wystarczającej do załączenia ilości wody. Włączenia dokonuje automatycznie wyłącznik reagujący na ciśnienie płynącej wody.

Wielkość przepływu jest automatycznie utrzymywana na poziomie ustalonym przez użytkownika, mimo niewielkich zmian ciśnienia zasilania. Kontroluje to stabilizator w zaworze regulacyjnym przepływu. Jeżeli ciśnienie w sieci obniży się do poziomu, przy którym stabilizator nie może kontrolować przepływu, wówczas działa wyłącznik ciśnienia, który odłącza zasilanie.

Jeżeli temperatura wzrośnie nadmiernie samoczynny ogranicznik temperatury wyłącza zasilanie elektryczne. Zgaśnie wtedy lampka sygnalizacyjna. W takim przypadku należy zwiększyć przepływ wody (pokrętko w lewo) aż do ponownego zaświecenia lampki.

Lampka sygnalizacyjna wskazuje, kiedy działa ogrzewacz (włączone napięcie na grzałce).

Bezpiecznik ciśnieniowy zabezpiecza zbiornik przed przeciążeniem, jakie może spowodować zablokowany odpływ (zamarznięta woda, zatkałe otworki w pierścieniach prysznica).

Pierścienie rozpryskowe w końcówce prysznica odgrywają ważną rolę w dobrym działaniu natrysku, pozwalają na najoszczędniejsze i najefektywniejsze wykorzystanie dostępnej gorącej wody. Gładki pierścień może być wykorzystany w okresie zimowym w celu obniżenia ilości otworów w końcówce prysznica dla utrzymania efektywnego rozprysku przy obniżonej ilości wody (rys.5).

Wirowa głowiczka rozpyłowa na końcu wylewki umywalkowej daje rozpylony strumień wody pozwalający na efektywne mycie przy niewielkim poborze wody.

3. UMIEJSCOWIENIE I WARUNKI MONTAŻU

Ogrzewacz musi być instalowany w miejscu pobierania wody nad umywalką /zlewem/. Ogrzewacz należy umieszczać w takim położeniu aby cały rozprysk wody znajdował się w umywalce. Przykładowe usytuowanie ogrzewacza w stosunku do umywalki i położenie punktu doprowadzenia wody przedstawia rys.6

Uwaga: Ogrzewacz posiada stopień ochrony IP24. Ogrzewacz jest wyposażeniem stałym i zgodnie z pkt. 701.55 normy PN-IEC 60364-7-701 może być instalowany w I strefie ochronności pomieszczeń wyposażonych w wannę i/lub natrysk

NIBE-BIAWAR nie ponosi odpowiedzialności za skutki nieprawidłowego montażu ogrzewacza.

Uwaga: Do mocowania nie należy używać klejów, ponieważ klejenia nie uważa się za niezawodny sposób mocowania.

4. WYMAGANIA INSTALACYJNE

UWAGA: Zainstalowanie i pierwsze uruchomienie ogrzewacza powinno być wykonane przez osobę do tego uprawnioną. Instalator powinien poinformować użytkownika odnośnie funkcji wyrobu oraz udzielić niezbędnej informacji co do bezpiecznego użytkowania.

a. Instalacja hydrauliczna

Ogrzewacz należy podłączyć do sieci wodociągowej o ciśnieniu od 0,7 do 7 bar. Ogrzewacz może być zasilany ze zbiornika wodnego znajdującego się powyżej 7m nad poziomem ogrzewacza.

Zaleca się na linii doprowadzającej wodę do ogrzewacza zamontowanie zaworu odcinającego ułatwiającego ewentualną obsługę serwisową /rys.9/.

b. Instalacja elektryczna ogrzewacza

Instalacja elektryczna powinna być wykonana zgodnie z aktualnymi przepisami i normami.

Ogrzewacz powinien być podłączony na stałe do instalacji elektrycznej w układzie sieciowym TN-S lub TN-C-S wg PN-IEC 60364-3:2000.

Podłączenie wykonać przewodem miedzianym o długości max. 17m, min. przekroju: 1,5 mm² z zabezpieczeniem 16A dla mocy 3 kW lub 2,5 mm² z zabezpieczeniem 25A dla mocy 5 kW. Pamiętać o zwiększeniu przekroju przewodów ułożonych w izolacji termicznej.

Ogrzewacz powinien być podłączony na stałe do instalacji elektrycznej. Wskazane jest zainstalowanie, w miejscu wygodnym do użycia, łącznika instalacyjnego o min. obciążeniu: 16A dla ogrzewacza o mocy 3 kW lub 25A dla ogrzewacza o mocy 5 kW. Ogrzewacz podłączać bezpośrednio do wyłącznika bez stosowania np. wtyczki i gniazdka.

Schemat elektryczny ogrzewacza podaje rys. 4.

UWAGA

Instalacja elektryczna, z której zasilany jest ogrzewacz, musi mieć skuteczny obwód ochronny.

Zacisk ochronny ogrzewacza musi być połączony z obwodem ochronnym sieci a połączenie to musi być sprawdzone.

5. MONTAŻ I PIERWSZE URUCHOMIENIE

Pierwsze uruchomienie ogrzewacza, przygotowanego do eksploatacji wg pkt.3 i 4 instrukcji, należy przeprowadzić w sposób następujący:

1. Przygotowanie do instalowania

- Zdjąć wstawkę w środku pokrętki za pomocą małego wkrętaka lub ostrego noża, wykręcić wkręt i zdjąć pokrętło;
- odkręcić wkręt mocujący obudowę od dołu i zdjąć ją;

2. Umieszczenie ogrzewacza:

a) umywalkowy:

- ogrzewacz powinien być umiejscowiony tak, aby cały rozprysk wody znajdował się w umywalce, centralne lub zbyt wysokie umiejscowienie ogrzewacza spowoduje rozprysk wody poza umywalkę
- przykładowe usytuowanie ogrzewacza w stosunku do umywalki i położenie punktu doprowadzenia wody przedstawia rys.6.

b) prysznicowy:

- ogrzewacz należy zawiesić nad wanną lub w kabinie tak, aby odległość górnego końca prowadnicy od dna wanny lub kabiny wynosiła ok.2m (rys.7);
- dobrać położenie ogrzewacza biorąc pod uwagę:
- ewentualną potrzebę wykorzystania prysznica nad umywalką np.: do płukania włosów,

- ogrzewacz nie może być instalowany w bezpośrednim zasięgu rozprysku z końcówki prysznica,
- końcówka prysznica nie może być zanurzona w wodzie w czasie korzystania z ogrzewacza.
- nie instalować przewodnicy powyżej ogrzewacza

3. Podłączenie hydrauliczne:

Przed podłączeniem przepłukać rury i usunąć zanieczyszczenia..

- Do rury instalacyjnej podłączyć kolanko zachowując wymiar „21” (rys.8 - odległość od ściany do osi rurki instalacyjnej ogrzewacza)
- Poluzować nakrętkę na rurce dopływowej, wcisnąć rurkę złączną (Ø15x100) do oporu, lekko dokręcić nakrętkę,
- włożyć drugi koniec rurki w zamontowane kolanko, zaznaczyć na ścianie punkty do zawieszenia ogrzewacza, zamocować kołki,
- w wersji prysznicowej wybrać miejsce do zainstalowania przewodnicy. Górny uchwyt przewodnicy powinien być na poziomie górnej krawędzi ogrzewacza.

Montaż przewodnicy przedstawia rys.9: przykręcić do ściany dolny uchwyt przewodnicy, wcisnąć przewodnicę w gniazdo, na przewodnicę założyć mydelniczkę i uchwyt prysznica złączony z pokrętle blokującym, wcisnąć na przewodnicę górny uchwyt, przykręcić do ściany i założyć osłony.

4. Podłączenie elektryczne:

- wybrać miejsce do wprowadzenia przewodu instalacyjnego - od dołu, od góry lub od tyłu. Przy wprowadzeniu górnym lub dolnym usunąć ostrym nożem ściankę w odpowiednim miejscu (oznaczonym wgłębieniem). Przewód wprowadzony od góry lub dołu musi być zabezpieczony przed przesuwaniem odciążką. Wprowadzenie tylne nie wymaga mocowania odciążką.
- Odizolować końce przewodu instalacyjnego na dł. 10mm.

5. Montaż końcowy

- wsunąć do ogrzewacza rurkę złączną z nałożoną uszczelką miedzianą i dokręcić lekko nakrętkę,
- na rurkę złączną nałożyć nakrętkę, uszczelkę miedzianą, włożyć rurkę do zamontowanego kolanka,
- przykręcić ogrzewacz do ściany i dokręcić nakrętki połączeń hydraulicznych,
- przepłukać ogrzewacz wodą przed zamontowaniem wylewki prysznica

UWAGA: *Uszczelki miedziane są jednorazowe, dokręcać nakrętki po pewnym zamocowaniu ogrzewacza.*

- podłączyć przewody elektryczne - przewody muszą być podłączone zgodnie z oznaczeniami i pewnie zamocowane w złączce (sprawdzić przez szarpnięcie w dół), sprawdzić, czy przewody nie dotykają zbiornika;
- w wersji umywalkowej założyć rurkę wylewki poprzez wciśnięcie nasadki do zaskoku na zaczepach,
- założyć obudowę - w górnej części zaczepić o ściankę tylną, u dołu przykręcić wkrętem,
- założyć pokrętle tak, aby wycięcie w pokrętle pokrywało się z występem w nakładce wyłącznika przepływu,
- w wersji prysznicowej nałożyć przewód elastyczny prysznica - nie należy go zbyt mocno przykręcać, ponieważ można uszkodzić końcówkę wylotową,

UWAGA:

NIE podłączać przewodu elastycznego prysznica przed założeniem obudowy.

NIE montować kranu przy wyjściu prysznicza czy wylewki. Uważać, żeby nie dławić odpływu na wyjściu na prysznic lub wylewkę.

- włączyć wodę i sprawdzić szczelność połączeń, w razie potrzeby dokręcić nakrętki,
- włączyć zasilanie elektryczne i sprawdzić, czy wypływająca woda jest ciepła.

6. KONSERWACJA

Wersja prysznicowa

W wyniku użytkowania prysznicza we wgłębieniach pierścieni może się osadzać kamień. Obniża to wydajność, powoduje słaby rozprysk i wzrost ciśnienia w zbiorniku. W celu właściwej konserwacji należy odkręcić pierścienie na końcówce prysznicza. Pierścienie rowkowe czyścić twardą szczoteczka. Częstość czyszczenia zależy od jakości wody, może wahać się od tygodnia do kwartału, należy to ustalić praktycznie przez obserwację.

Przy okazji czyszczenia lub wymiany pierścieni przepłukać ogrzewacz wodą odkręconą na max.

Wersja umywalkowa

Wirowa głowiczka rozpyłowa na końcu wylewki oprócz utrzymania w czystości nie wymaga dodatkowej konserwacji.

7. OSTRZEŻENIA I ZALECENIA PRAKTYCZNE

Ogrzewacze są bezpieczne i niezawodne w eksploatacji pod warunkiem przestrzegania poniższych zasad:

ZALECA SIĘ:

- * Upewnić się, że instalacja elektryczna posiada prawidłowy obwód ochronny.
- * Jeżeli jest wymagane doprowadzenie instalacji elektrycznej - powinien to wykonać elektryk z uprawnieniami.
- * Przed użytkowaniem ogrzewacz i rury instalacji wodociągowej przepłukać wodą /bez podłączania do sieci elektrycznej/.
- * Wszelkie nieprawidłowości w pracy ogrzewacza należy zgłaszać do zakładu serwisowego.

ZABRANIA SIĘ:

- * **MONTOWAĆ** ogrzewacza w innej pozycji niż pionowo /rurkami do dołu/.
- * **CIAGNAĆ** za przewody elektryczne wewnątrz ogrzewacza.
- * **ZDEJMOWANIA** pokrywy przy ogrzewaczu włączonym do sieci elektrycznej.
- * **MONTOWANIA** zaworu lub kryzy na wylocie ogrzewacza (między ogrzewaczem a wylewką lub końcówką prysznicową).
- * **INSTALOWAĆ** uchwyty prysznicza (przewodnicy) powyżej ogrzewacza.
- * **PODŁĄCZANIA** do sieci elektrycznej za pomocą wtyczki i gniazodka.
- * **DOŁĄCZANIA** innych akcesoriów poza zalecanymi przez producenta.
- * **KORZYSTAĆ** z ogrzewacza bez głowiczki rozpyłowej - użytkowanie jest wtedy nieefektywne.
- * **MONTOWANIA** ogrzewacza w pomieszczeniu, w którym byłby on narażony na zamarznięcie.

8. WYPOSAŻENIE

	Wersja umywalkowa	Wersja prysznicowa
ogrzewacz	1szt	1szt
rukka łączna	1szt	1szt
kolanko	1szt	1szt
nakrętka G1/2"	2szt	2szt
uszczelka miedziana	2szt	2szt
wkręty z kołkami	2kpl	4kpl
wylewka kpl.	1szt	
zestaw prysznicowy		1kpl
przewód elastyczny		1szt
końcówka prysznicowa		1szt
prowadnica		1szt
uchwyt prowadnicy		2szt
uchwyt prysznicza		1szt
pokrętło blokujące		1szt
mydelniczka		1szt
pierścienie wymienne		1kpl
instrukcja obsługi		
lista punktów serwisowych		

9. TYPOWE NIEDOMAGANIA, ICH PRZYCZYNY I SPOSOBY USUWANIA

Jeżeli działanie ogrzewacza nie jest zadowalające, należy wykonać następujące czynności przed wezwaniem serwisu:

NIEDOMAGANIE	PRZYCZYNA	SPOSÓB USUNIĘCIA
Woda zbyt gorąca	zbyt mały przepływ zbyt małe ciśnienie dostarczanej wody	-przeczyścić sitko umieszczone w kolanku, -zwiększyć strumień wody, -przeczyścić pierścienie prysznicza, -zmienić pierścień gładki na rowkowy, -całkowicie otworzyć kurek na doprowadzeniu
Woda zbyt zimna	brak zasilania zbyt duży przepływ	-sprawdzić zasilanie (czy świeci lampka) -zmniejszyć przepływ wody, -zmienić pierścień rowkowy na gładki (w końcówce prysznicowej),
Słaby rozprysk wody (prysznic)	Zanieczyszczone pierścienie końcówki prysznicza	-przeczyścić pierścienie końcówki prysznicza, -zmienić pierścień rowkowy na gładki,
Ogrzewacz sam się włącza	Zbyt wysoko umieszczony uchwyt prysznicza	-obniżyć wysokość umieszczenia końcówki prysznicza lub prowadnicę prysznicza
Woda nagrzewa się zbyt długo	ogranicznik temperatury zadziałał po poprzednim użytkowaniu	-zwiększyć strumień wody w celu szybkiego ochłodzenia.
Woda ochładza się podczas korzystania z natrysku	Spadek ciśnienia wody	-sprawdzić czy świeci się lampka sygnalizacyjna. -sprawdzić czy ciśnienie wody nie zmniejszyło się do tego stopnia, że zadziałał wyłącznik ciśnieniowy, np. woda jest pobierana z innego ujęcia,

Jeżeli powyższe czynności nie poprawiły działania ogrzewacza należy wezwać pracownika serwisu. Aktualny wykaz uprawnionych serwisów znajduje się na stronie internetowej www.biawar.com.pl.

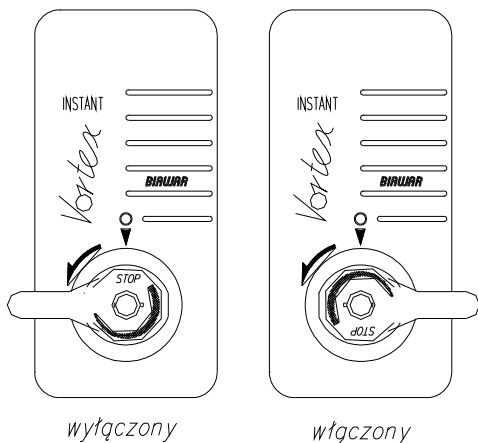
10. SERWIS

Wszelkie nieprawidłowości w pracy ogrzewacza oraz konserwację należy zgłaszać do zakładu serwisowego.

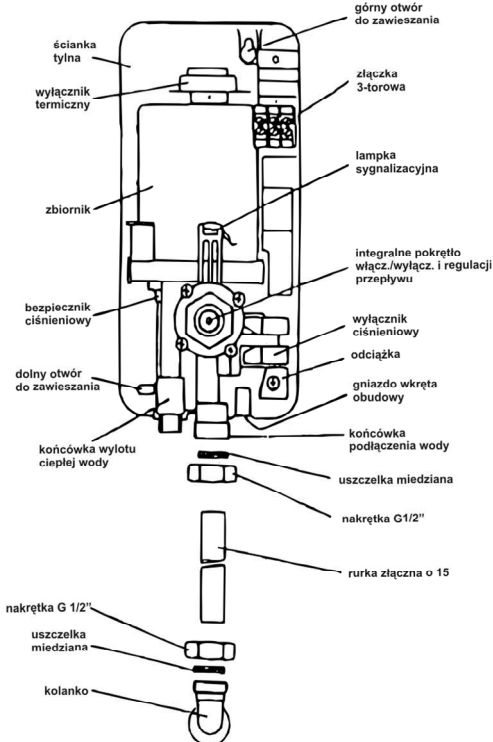
Ogrzewacz może być naprawiany/serwisowany wyłącznie przez autoryzowany serwis, ponieważ niewłaściwie przeprowadzona naprawa może być przyczyną powstania zagrożenia bezpieczeństwa użytkownika.

DANE TECHNICZNE

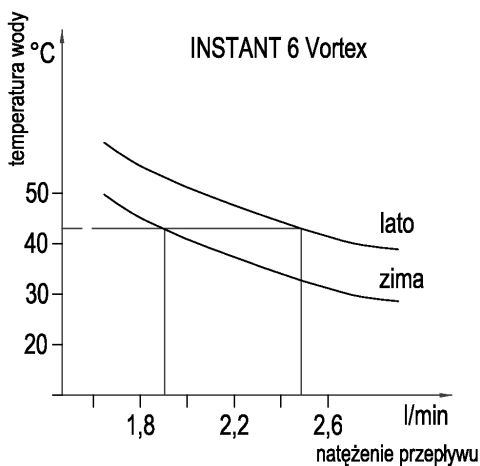
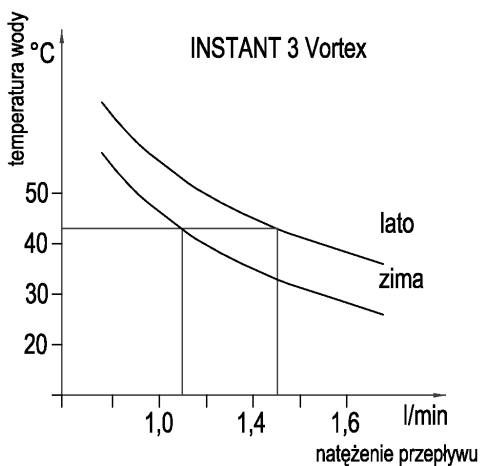
		INSTANT3 Vortex	INSTANT6 Vortex
napięcie znamionowe	V~	230	230
prąd znamionowy	A	13,0	21,7
moc	kW	3.0	5.0
ciśnienie znamionowe	bar	0	0
ciśnienie robocze	bar	0,7-7	0,7-7
temperatura max.	°C	60	60
stopień ochrony		IP24	IP24
		bryzgoszczelny	
ciężar	kg	0,8	1,1



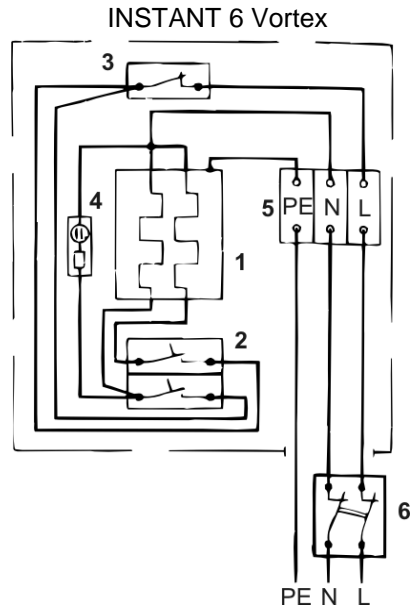
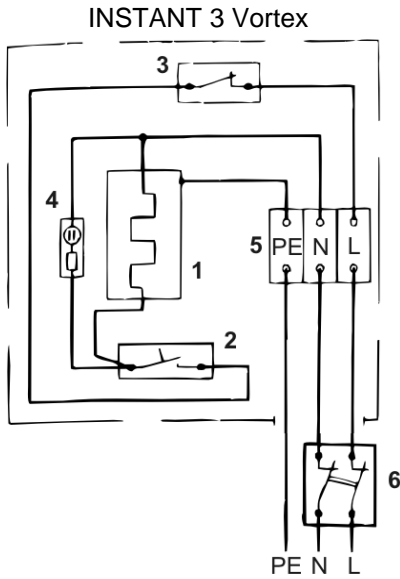
Rys. 1 Włączanie ogrzewacza



Rys.2 Budowa ogrzewacza

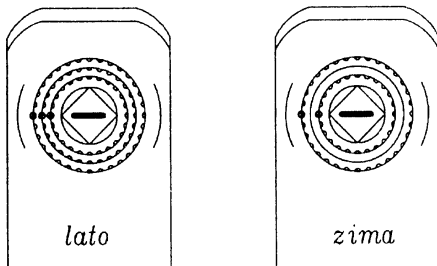


Rys.3 Zależność temperatury wody od natężenia przepływu

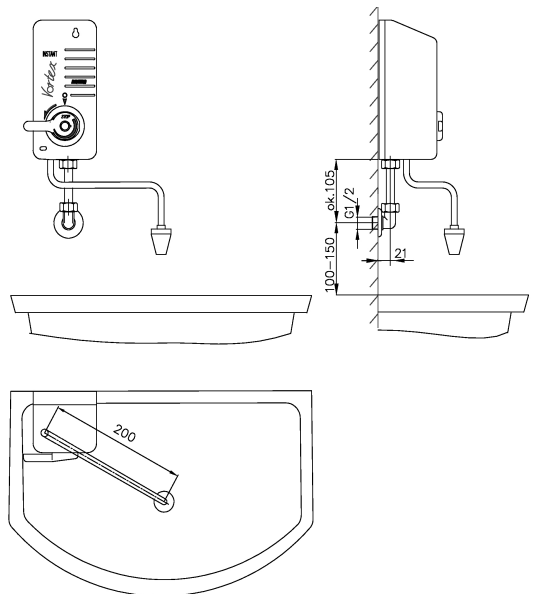


Rys.4 Schemat elektryczny

1 - grzałka, 2 - wyłącznik ciśnieniowy, 3 - wyłącznik termiczny + ogranicznik temp., 4 - lampka sygnalizacyjna, 5 - złączka 3-torowa, 6 - wyłącznik instalacyjny.

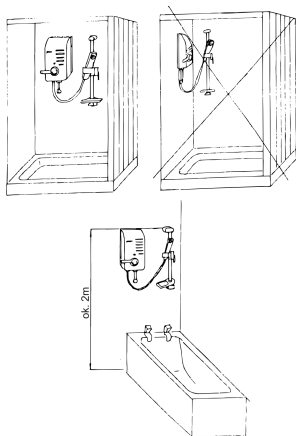


Rys.5 Pierścienie wymienne

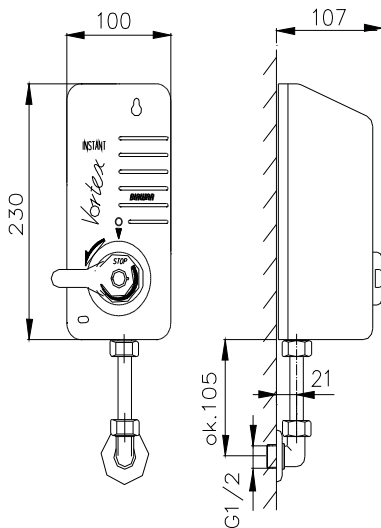


Rys.6 Przykładowe umiejscowienie ogrzewacza umywalkowego

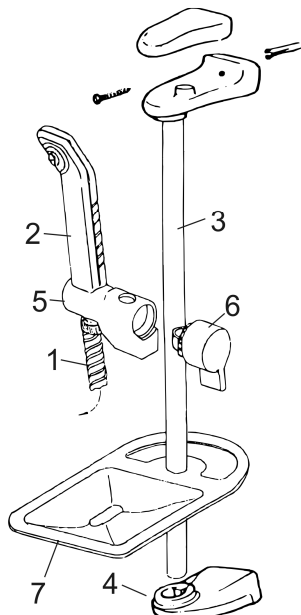
Rys.7 Przykładowe umiejscowienie ogrzewacza prysznicowego



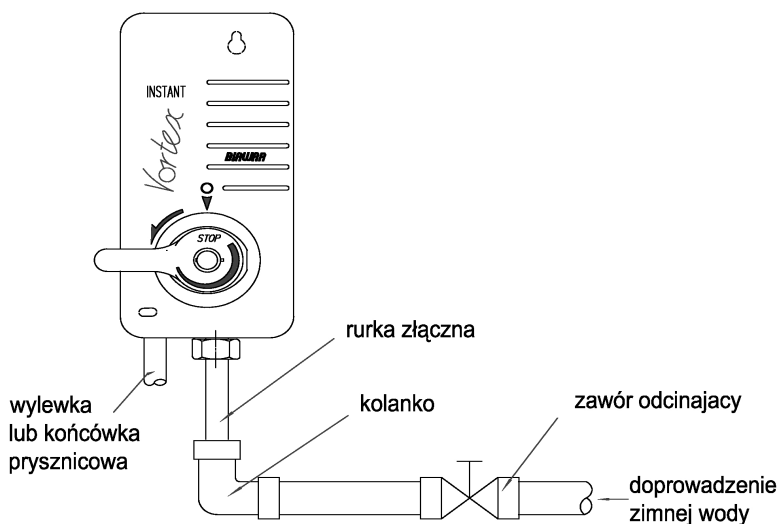
Uwaga: Nie instalować przewodnicy powyżej ogrzewacza!



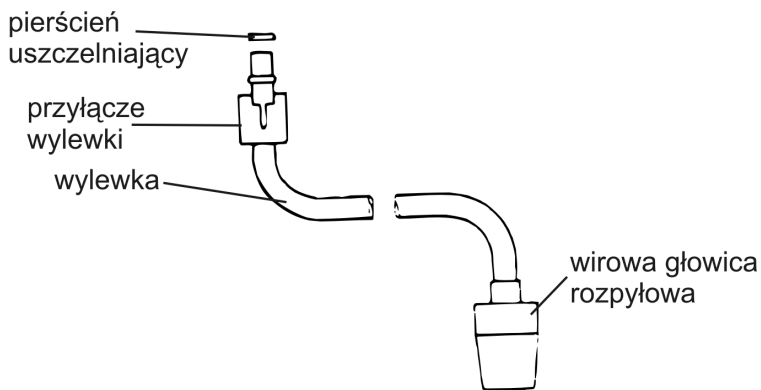
Rys. 8 Wymiary ogrzewacza



Rys.9 Skład zestawu prysznicowego
 1 - przewód elastyczny, 2 - końcówka prysznicowa,
 3 – przewodnica, 4 - uchwyt przewodnicy, 5 - uchwyt prysznicza, 6 - pokrętło blokujące, 7 - mydelniczka



Rys.10 Schemat podłączenia do instalacji wodociągowej



Rys.11 Wylewka kpl.

KARTA GWARANCYJNA

WARUNKI GWARANCJI

1. Nibe – Biawar Sp. z o.o. z siedzibą w Białymstoku udziela gwarancji na sprawne działanie wyrobu od daty sprzedaży na okres 12 miesięcy.
2. Gwarancja jest ważna wyłącznie z przedłożonym dowodem zakupu.
3. Wady ujawnione w okresie gwarancji będą usuwane niezwłocznie, lecz nie dłużej niż w ciągu 14 dni roboczych od daty zgłoszenia reklamacji do Autoryzowanego Serwisu, okres ten może ulec wydłużeniu o czas sprowadzenia części zamiennych od Producenta. Aktualny wykaz uprawnionych serwisów znajduje się na stronie internetowej www.biawar.com.pl
4. Gwarancja nie obejmuje:
 - uszkodzeń wynikających z użytkowania niezgodnego z ogólnie przyjętymi zasadami dla tego typu urządzeń, niezgodnego z przeznaczeniem i zaleceniami Producenta zawartymi w Instrukcji Obsługi;
 - uszkodzeń powstałych z winy Użytkownika;
 - produktów, w których stwierdzono ingerencję osób nieupoważnionych, polegającą na przeróbkach, samodzielnej naprawie, zmianach konstrukcyjnych;
 - uszkodzeń powstałych na skutek braku zasilania energii elektrycznej;
 - uszkodzeń powstałych na skutek przepięć, burz, powodzi, pożarów i podobnych zdarzeń losowych;
 - uszkodzeń powstałych wskutek niewłaściwej instalacji i montażu;
 - elementów eksploatacyjnych lub zużytych w sposób naturalny;
 - czynności serwisowych, kontrolnych, pomiarowych i regulacji układu, dokonywanych na sprawnym urządzeniu bez związku z jego awarią. (Taki czynności mogą być dodatkową usługą, płatną zgodnie z obowiązującymi cennikami.)
5. Gwarant nie odpowiada za straty i szkody powstałe w wyniku korzystania lub braku możliwości korzystania z wadliwie działającego lub uszkodzonego urządzenia
6. W sprawach nieuregulowanych warunkami niniejszej gwarancji zastosowanie mają odpowiednie przepisy Kodeksy Cywilnego oraz Ustawy o Szczególnych Warunkach Sprzedaży Konsumentkiej z dnia 27.07.2002.
7. Niniejsza gwarancja udzielana jest na urządzenia zakupione i zainstalowane na terenie Rzeczypospolitej Polskiej.
8. Niniejsza gwarancja na sprzedany towar konsumpcyjny nie wyłącza, nie ogranicza ani nie zwiesza uprawnień kupującego wynikających z niezgodności towaru z umową.

DEKLARACJA ZGODNOŚCI

Oświadczam się, że niniejszy wyrób został wyprodukowany zgodnie z:

- dyrektywą niskonapięciową **2006/95/EC**,
- dyrektywą kompatybilności elektromagnetycznej **2004/108/EC**,



Wypełnia czytelnie Zakład Usługowy		Pieczęć Zakładu Usługowego Podpis monter
Zakres naprawy		
Data wykonania naprawy		
Data zgłoszenia reklamacji		

**Kupon niniejszy stanowi
załącznik do rachunku nr**

.....

.....
(Podpis i pieczętka montera)



**Kupon niniejszy stanowi
załącznik do rachunku nr**

.....

.....
(Podpis i pieczętka montera)



**Kupon niniejszy stanowi
załącznik do rachunku nr**

.....

.....
(Podpis i pieczętka montera)





15 - 703 Białystok , Al. Jana Pawła II 57

Kupon kontrolny **A**

TYP

Nr fabryczny

Data produkcji

Data sprzedaży

(podpis, pieczętka)



15 - 703 Białystok , Al. Jana Pawła II 57

Kupon kontrolny **B**

TYP

Nr fabryczny

Data produkcji

Data sprzedaży

(podpis, pieczętka)



15 - 703 Białystok , Al. Jana Pawła II 57

Kupon kontrolny **C**

TYP

Nr fabryczny

Data produkcji

Data sprzedaży

(podpis, pieczętka)



Wypełnia producent

TYP

Nr fabryczny

Data produkcji

Kontrola jakości

Wypełnia sprzedawca
łącznie z kuponami
karty gwarancyjnej

.....
Data sprzedaży, podpis Pieczęć punktu sprzedaży

.....
(czytelny podpis Klienta)

KUPON INSTALACJI ZEROWEJ

Dotyczy tylko przepływowych ogrzewaczy wody
USŁUGA PŁATNA