

NIBE-BIAWAR Sp. z o.o.

Al. Jana Pawła II 57

15-703 Białystok

tel.: 85 66-28-490

fax: 85 66-28-409

www.biawar.com.pl



PRZEPŁYWOWY OGRZEWACZ WODY

Typ:
AUTOSENSOR

Bezdotykowe włączanie
Samoczynne wyłączenie

Vortex

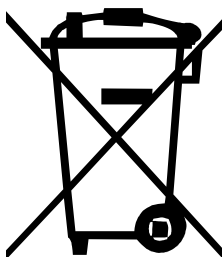
INSTRUKCJA MONTAŻU i OBSŁUGI

Prosimy o uważne przeczytanie instrukcji przed rozpoczęciem wykonania instalacji i użytkowaniem ogrzewacza.

Spis treści

1. JAK UŻYTKOWAĆ OGRZEWACZ.....	3
2. JAK DZIAŁA OGRZEWACZ.....	3
3. UMIEJSCOWIENIE I MONTAŻ.....	4
4. WYMAGANIA INSTALACYJNE.....	4
a. Instalacja hydrauliczna.....	4
b. Instalacja elektryczna ogrzewacza.....	4
5. MONTAŻ I PIERWSZE URUCHOMIENIE.....	5
6. OSTRZEŻENIA I ZALECENIA PRAKTYCZNE.....	5
7. WYPOSAŻENIE.....	6
8. TYPOWE NIEDOMAGANIA, ICH PRZYCZYNY I SPOSOBY USUWANIA.....	6
7. SERWIS.....	7
DANE TECHNICZNE.....	7
Rysunki.....	8
KARTA GWARANCYJNA.....	10

Informacje dla użytkowników odnośnie pozbywania się zużytego sprzętu elektrycznego i elektronicznego



Zgodnie z zasadami firmy NIBE-BIAWAR produkt ten został wytworzony z materiałów i komponentów najwyższej jakości, podlegających dalszemu przetworzeniu (recyklingowi). Symbol ten, umieszczony na urządzeniach i/lub dołączonej do nich dokumentacji, oznacza że zużytych urządzeń elektrycznych i elektronicznych nie można wyrzucać razem z innymi odpadami. Produkty te należy oddać do wyznaczonego punktu przyjmowania odpadów, gdzie zostaną przyjęte bez żadnych opłat i poddane procesowi przetworzenia (recyklingowi).

Prawidłowa utylizacja zużytych urządzeń pomaga chronić zasoby naturalne i zapobiega negatywnemu wpływowi na ludzkie zdrowie i środowisko, który mógłby narastać z powodu niewłaściwego składowania odpadów.

Informację o punktach utylizacji zużytego sprzętu elektrycznego i elektronicznego uzyskasz u przedstawiciela lokalnych władz, sprzedawcy lub dystrybutora.

Niniejszy sprzęt nie jest przeznaczony do użytkowania przez osoby (w tym dzieci) o ograniczonej zdolności fizycznej, czuciowej lub psychicznej, lub osoby nie mające doświadczenia lub znajomości sprzętu, chyba że odbywa się to pod nadzorem lub zgodnie z instrukcją użytkowania sprzętu, przekazaną przez osoby odpowiadające za ich bezpieczeństwo. Należy zwracać uwagę na dzieci, aby nie bawiły się sprzętem.

SZANOWNY NABYWCO

Dziękujemy za zaufanie i wybór nowego ogrzewacza naszej firmy. Jest to ogrzewacz wykonany na licencji brytyjskiej firmy REDRING Electric Ltd. Zakupiony ogrzewacz przeznaczony jest do podgrzewania wody dla potrzeb sanitarnych. Może być instalowany wszędzie tam, gdzie jest doprowadzenie wody i energii elektrycznej. Nie może być instalowany w pomieszczeniu, gdzie temperatura spada poniżej 0°C.

Ogrzewacz AUTOSENSOR jest szczególnie przydatny w miejscach użyteczności publicznej, ponieważ pozwala na szybkie uzyskanie ekonomicznej, dozowanej ilości ciepłej wody potrzebnej do umycia rąk, z automatycznym wyłączeniem.

Użytkując ogrzewacz AUTOSENSOR Vortex oszczędzasz energię, wodę i zmniejszasz ilość ścieków.

Prosimy o uważne przeczytanie instrukcji przed rozpoczęciem wykonywania instalacji i użytkowaniem ogrzewacza

1. JAK UŻYTKOWAĆ OGRZEWACZ

Zasilanie elektryczne i wodne powinno być załączone.

Przepływ wody kontrolowany jest przez zawór wbudowany w ogrzewacz.

Aby włączyć ogrzewacz należy przesunąć ręką przed ciemnozieloną łezką /bez dotykania/. Wymaganą temperaturę wody uzyskuje się poprzez dopasowanie wielkości przepływu pokrętle zaworu regulacyjnego.

Ustawiona wielkość wypływającej wody jest włączana przy każdym załączeniu ogrzewacza.

Ponieważ temperatura wody dopływowej może się znacznie różnić zależnie od pory roku, należy dostosowywać przepływ do potrzeb.

Ogrzewacz wyłącza się samoczynnie po ok.20 sek. Może być wyłączony wcześniej także ruchem ręki jak przy włączeniu.

OSTRZEŻENIE: Nie włączać ogrzewacza, jeżeli istnieje podejrzenie, że woda w nim zamarzła.

2. JAK DZIAŁA OGRZEWACZ

Ogrzewacz AUTOSENSOR wyposażony jest w czujnik podczerwieni, który reagując na ruch ręki włącza przepływ wody. Woda nagrzewa się przepływając przez zbiornik z grzałką.

Ogrzewacz włącza się jedynie przy dostatecznie dużym przepływie. Dzieje się to automatycznie przy pomocy wyłącznika ciśnieniowego. Przepływ wody jest utrzymywany na poziomie nastawionym przez użytkownika, nawet wówczas, kiedy ciśnienie zasilania waha się. Reguluje go stabilizator wbudowany w zawór regulacyjny. O ile dopływ wody zmniejszy się poniżej poziomu kontrolowanego przez stabilizator, wyłącznik ciśnieniowy zadziała i wyłączy zasilanie.

Ogrzewacz posiada zamontowany na zbiorniku samoczynny ogranicznik temperatury, który wyłącza zasilanie w przypadku nadmiernego wzrostu

temperatury oraz niesamoczynny wyłącznik termiczny wyłączający zasilanie w sytuacji niebezpiecznego wzrostu temperatury.

Zielona dioda świecąca wskazuje, kiedy włączona jest grzałka.

Bezpiecznik ciśnieniowy zabezpiecza zbiornik przed przeciążeniem, jakie może spowodować zablokowany odpływ.

3. UMIEJSCOWIENIE I MONTAŻ

Ogrzewacz musi być instalowany w miejscu pobierania wody – nad umywalką /zlewem/. Ogrzewacz musi być zainstalowany w pozycji pionowej, w taki sposób, aby cały rozprysk wody znajdował się w umywalce. Przykładowe usytuowanie ogrzewacza w stosunku do umywalki i położenie punktu doprowadzenia wody przedstawia rys.3.

Uwaga: Do mocowania nie należy używać klejów, ponieważ klejenia nie uważa się za niezawodny sposób mocowania.

NIBE-BIAWAR nie ponosi odpowiedzialności za skutki nieprawidłowego montażu ogrzewacza.

4. WYMAGANIA INSTALACYJNE

UWAGA: Zainstalowanie i pierwsze uruchomienie ogrzewacza powinno być wykonane przez osobę do tego uprawnioną. Instalator powinien poinformować użytkownika odnośnie funkcji wyrobu oraz udzielić niezbędnej informacji co do bezpiecznego użytkowania.

a. Instalacja hydrauliczna

Ogrzewacz należy podłączyć do sieci wodociągowej o ciśnieniu od 0,7 do 7 bar. Ogrzewacz może być zasilany ze zbiornika wodnego znajdującego się powyżej 7m nad poziomem ogrzewacza.

b. Instalacja elektryczna ogrzewacza

Instalacja elektryczna musi być wykonana zgodnie z aktualnymi przepisami i normami. Ogrzewacz powinien być podłączony na stałe do instalacji elektrycznej 230V 50Hz przewodami o przekroju min. 1,5mm² z zabezpieczeniem 16A. Wskazane jest zainstalowanie na podłączeniu dwubiegunowego wyłącznika sprzężonego 16A o odległości styków 3mm w stanie rozwarcia. Pozwoli to na szybkie odłączenie zasilania w przypadku awarii lub dłuższego okresu użytkowania ogrzewacza. Podłączenie ogrzewacza powinno być wykonane bezpośrednio do wyłącznika bez używania np.: wtyczki i gniazdka. Wyłącznik powinien być umieszczony w odległości min.1m od ogrzewacza.

Schemat elektryczny ogrzewacza podano na rys.2

UWAGA

Ogrzewacz musi mieć skuteczny obwód ochronny.

Zacisk ochronny ogrzewacza musi być połączony z obwodem ochronnym sieci a połączenie to musi być sprawdzone.

5. MONTAŻ I PIERWSZE URUCHOMIENIE

Pierwsze uruchomienie ogrzewacza, przygotowanego do eksploatacji wg pkt.3 i 4 instrukcji, należy przeprowadzić w sposób następujący:

5.1. Przygotowanie do instalowania

- Zdjąć pokrętkę, następnie odkręcić wkręt mocujący obudowę od dołu i zdjąć ją.

5.2. Umieszczenie ogrzewacza

- Ogrzewacz należy instalować w taki sposób, aby cały rozprysk wody znajdował się w umywalce.

- Przykładowe usytuowanie ogrzewacza w stosunku do umywalki i położenie punktu doprowadzenia wody przedstawia rys.3.

5.3. Podłączenie hydrauliczne

- Przed podłączeniem przepłukać rury i usunąć zanieczyszczenia.

- Do rury instalacyjnej podłączyć kolanko zachowując wymiar „30” /rys. 3/. Wkręcić kolanko.

- Na rurkę złączną nałożyć nakrętki G1/2” i uszczelki miedziane, włożyć rurkę w kolanko i ogrzewacz, zaznaczyć na ścianie punkty do zawieszenia ogrzewacza, a następnie wywiercić otwory do zawieszenia ogrzewacza.

- Wybrać miejsce na wprowadzenie kabla - usunąć materiał w wybranym miejscu przy pomocy ostrego noża. Przewód wprowadzony od góry lub od dołu musi być zabezpieczony odciążką przed przesuwaniem. Wprowadzenie tylne nie wymaga odciążki.

5.4. Instalowanie ogrzewacza

- Nasunąć ogrzewacz na rurkę złączną, rurkę włożyć w kolanko i nakręcić nakrętki.

- Przykręcić ogrzewacz do ściany.

- Podłączyć przewody elektryczne do złączki 3-torowej, dokręcić odciążkę.

- Założyć rurkę wylewki poprzez wciśnięcie nasadki do zaskoku na zaczepach.

- Założyć obudowę - w górnej części zaczepić o ściankę tylną, u dołu przykręcić wkrętem.

- Wcisnąć pokrętkę.

- Doprowadzić wodę i sprawdzić szczelność połączeń, w razie potrzeby dokręcić nakrętki.

- Sprawdzić działanie przesuwając ręką przed włącznikiem sensorowym /ok.50mm od niego/. Ustawić pokrętkę taki przepływ, aby temperatura wody była zadowalająca. Sprawdzić, czy Autosensor automatycznie wyłącza się po ok.20 sek.

6. OSTRZEŻENIA I ZALECENIA PRAKTYCZNE

Ogrzewacze są bezpieczne i niezawodne w eksploatacji pod warunkiem przestrzegania poniższych zasad:

ZALECA SIĘ:

* Upewnić się, że instalacja elektryczna posiada prawidłowy obwód ochronny.

* Jeżeli jest wymagane doprowadzenie instalacji elektrycznej - powinien to wykonać elektryk z uprawnieniami.

- * Przed użytkowaniem ogrzewacz i rury instalacji wodociągowej przepłukać wodą /bez podłączania do sieci elektrycznej/.

ZABRANIA SIĘ:

- * **CIAGNAĆ** za przewody elektryczne wewnątrz ogrzewacza.
- * **ZDEJMOWANIA** pokrywy przy ogrzewaczu włączonym do sieci elektrycznej.
- * **MONTOWANIA** zaworu lub kryzy na wylocie ogrzewacza.
- * **PODŁĄCZANIA** do sieci elektrycznej za pomocą wtyczki i gniazdka.
- * **DOŁĄCZANIA** innych akcesoriów poza zalecanymi przez producenta.
- * **MONTOWANIA** ogrzewacza w pomieszczeniu, w którym byłby on narażony na zamarznięcie.

7. WYPOSAŻENIE

Ogrzewacz	- 1 szt.
Rurka złączna Ø15	- 1 szt.
Nakrętka G1/2	- 2 szt.
Uszczelka miedziana	- 2 szt.
Kolanko	- 1 szt.
Kołki montażowe z wkrętami	- 3 szt.
Instrukcja obsługi	

8. TYPOWE NIEDOMAGANIA, ICH PRZYCZYNY I SPOSOBY USUWANIA

NIEDOMAGANIE	PRZYCZYNA	SPOSÓB USUNIĘCIA
Woda zbyt gorąca	zbyt mały przepływ	przekręcić pokrętko w lewo
	zbyt mały ciśnienie dostarczanej wody	całkowicie otworzyć kurek na doprowadzeniu
Woda za mało gorąca	zbyt duży przepływ	przekręcić pokrętko w prawo aż do uzyskania požądanej temperatury
Woda nagrzewa się dłużej	ogranicznik temperatury działa po poprzednim użyciu	włączy się samoczynnie, kiedy ostygnie
Przepływ wody ustaje przy użyciu	automatyczne wyłączenie po 20 sek.	włącz ponownie przesuwając ręką przed włącznikiem sensorowym

Jeżeli powyższe czynności nie poprawiły działania ogrzewacza należy wezwać pracownika serwisu. Aktualny wykaz uprawnionych serwisów znajduje się na stronie internetowej www.biawar.com.pl.

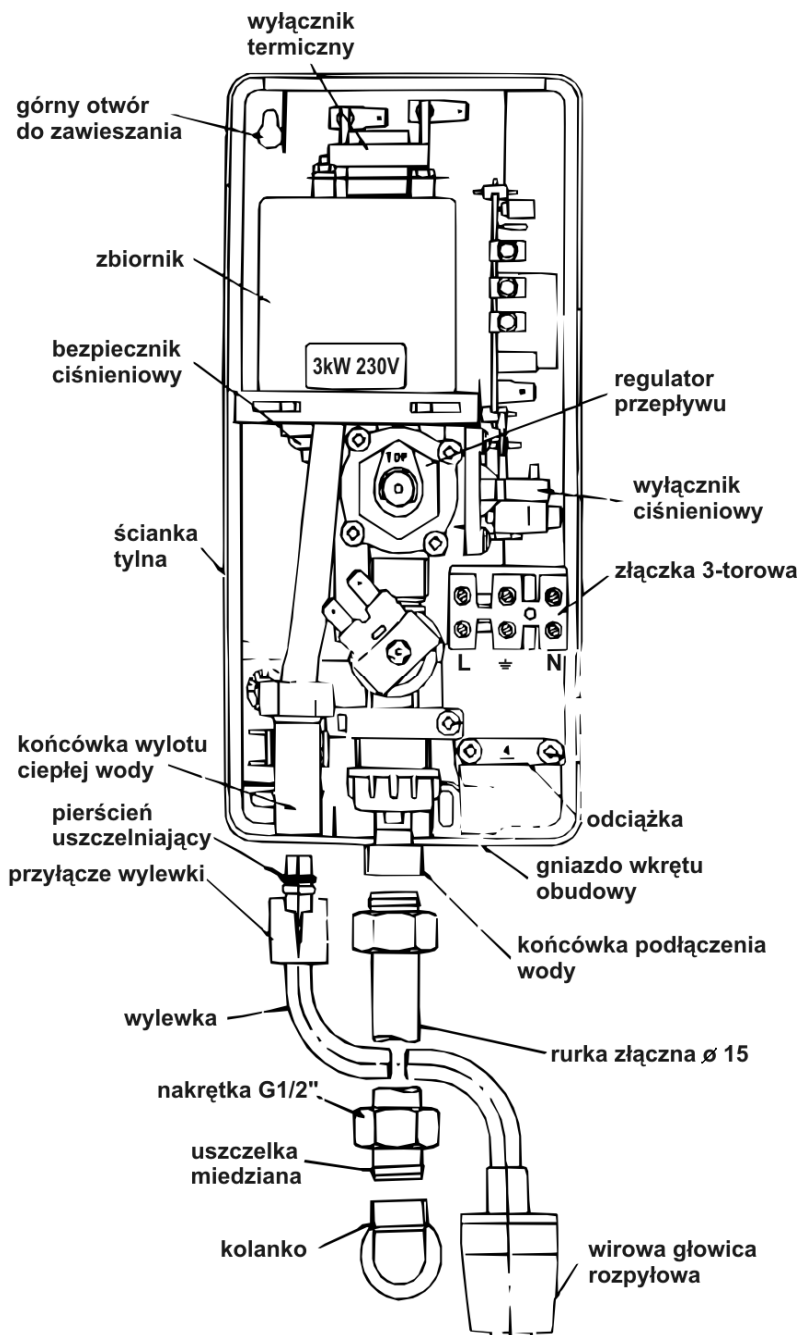
7. SERWIS

Wszelkie nieprawidłowości w pracy ogrzewacza oraz konserwację należy zgłaszać do zakładu serwisowego.

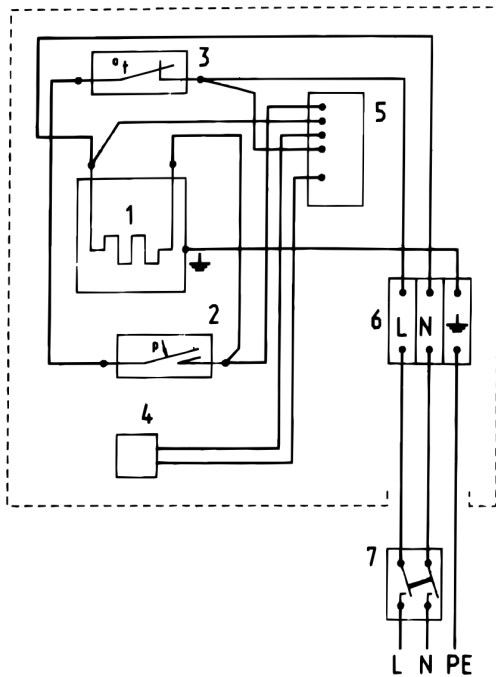
Ogrzewacz może być naprawiany/serwisowany wyłącznie przez autoryzowany serwis, ponieważ niewłaściwie przeprowadzona naprawa może być przyczyną powstania zagrożenia bezpieczeństwa użytkownika.

DANE TECHNICZNE

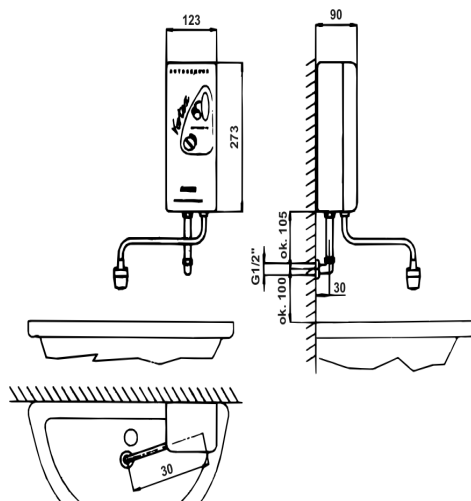
Napięcie	230	V~
Moc max.	3,0	kW
Prąd znamionowy	13,0	A
Zabezpieczenie	16	A
Ciśnienie znamionowe	0	bar
Ciśnienie zasilania	0,7-7	bar
Temperatura znam.	60	°C
Masa	1,1	kg



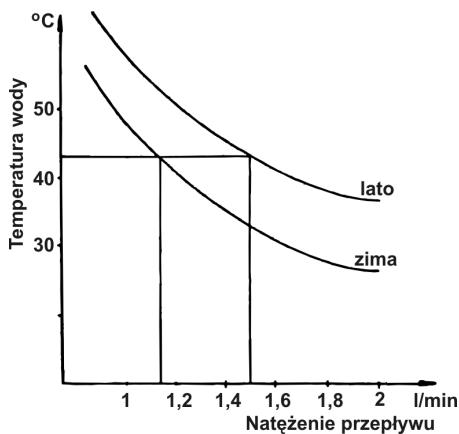
Rys.1 Budowa ogrzewacza



Rys.2 Schemat elektryczny
 1 - grzejnik, 2 - wyłącznik ciśnieniowy,
 3 - wyłącznik termiczny z ogranicznikiem temperatury,
 4 - zawór elektromagnetyczny,
 5 - płyta sterująca, 6 - złączka 3-torowa;
 7 - wyłącznik instalacyjny



Rys.3 Przykładowe umiejscowienie ogrzewacza



Rys.4 Zależność temperatury wody od natężenia przepływu

KARTA GWARANCYJNA

WARUNKI GWARANCJI

1. Nibe – Biawar Sp. z o.o. z siedzibą w Białymstoku udziela gwarancji na sprawne działanie wyrobu od daty sprzedaży na okres 12 miesięcy.
2. Gwarancja jest ważna wyłącznie z przedłożonym dowodem zakupu.
3. Wady ujawnione w okresie gwarancji będą usuwane niezwłocznie, lecz nie dłużej niż w ciągu 14 dni roboczych od daty zgłoszenia reklamacji do Autoryzowanego Serwisu, okres ten może ulec wydłużeniu o czas sprowadzenia części zamiennych od Producenta. Aktualny wykaz uprawnionych serwisów znajduje się na stronie internetowej www.biawar.com.pl
4. Gwarancja nie obejmuje:
 - uszkodzeń wynikających z użytkowania niezgodnego z ogólnie przyjętymi zasadami dla tego typu urządzeń, niezgodnego z przeznaczeniem i zaleceniami Producenta zawartymi w Instrukcji Obsługi;
 - uszkodzeń powstałych z winy Użytkownika;
 - produktów, w których stwierdzono ingerencję osób nieupoważnionych, polegającą na przeróbkach, samodzielnej naprawie, zmianach konstrukcyjnych;
 - uszkodzeń powstałych na skutek braku zasilania energii elektrycznej;
 - uszkodzeń powstałych na skutek przepięć, burz, powodzi, pożarów i podobnych zdarzeń losowych;
 - uszkodzeń powstałych wskutek niewłaściwej instalacji i montażu;
 - elementów eksploatacyjnych lub zużytych w sposób naturalny;
 - czynności serwisowych, kontrolnych, pomiarowych i regulacji układu, dokonywanych na sprawnym urządzeniu bez związku z jego awarią. (Takie czynności mogą być dodatkową usługą, płatną zgodnie z obowiązującymi cennikami.)
5. Gwarant nie odpowiada za straty i szkody powstałe w wyniku korzystania lub braku możliwości korzystania z wadliwie działającego lub uszkodzonego urządzenia
6. W sprawach nieuregulowanych warunkami niniejszej gwarancji zastosowanie mają odpowiednie przepisy Kodeksy Cywilnego oraz Ustawy o Szczególnych Warunkach Sprzedaży Konsumentkiej z dnia 27.07.2002.
7. Niniejsza gwarancja udzielana jest na urządzenia zakupione i zainstalowane na terenie Rzeczypospolitej Polskiej.
8. Niniejsza gwarancja na sprzedany towar konsumpcyjny nie wyłącza, nie ogranicza ani nie zawiesza uprawnień kupującego wynikających z niezgodności towaru z umową.

DEKLARACJA ZGODNOŚCI

- Oświadczam się, że niniejszy wyrób został wyprodukowany zgodnie z:
- dyrektywą niskonapięciową **2006/95/EC**,
 - dyrektywą kompatybilności elektromagnetycznej **2004/108/EC**,



Wypełnia czytelnie Zakład Usługowy		Pieczeń Zakładu Usługowego Podpis monter	
		Zakres naprawy	
Data zgłoszenia reklamacji			
Data wykonania naprawy			

Kupon niniejszy stanowi załącznik do rachunku nr

.....

.....
(Podpis i pieczętka montera)



Kupon niniejszy stanowi załącznik do rachunku nr

.....

.....
(Podpis i pieczętka montera)



Kupon niniejszy stanowi załącznik do rachunku nr

.....

.....
(Podpis i pieczętka montera)





15 - 703 Białystok , Al. Jana Pawła II 57

Kupon kontrolny **A**

TYP

Nr fabryczny

Data produkcji

Data sprzedaży
(podpis, pieczętka)



15 - 703 Białystok , Al. Jana Pawła II 57

Kupon kontrolny **B**

TYP

Nr fabryczny

Data produkcji

Data sprzedaży
(podpis, pieczętka)



15 - 703 Białystok , Al. Jana Pawła II 57

Kupon kontrolny **C**

TYP

Nr fabryczny

Data produkcji

Data sprzedaży
(podpis, pieczętka)



Wypełnia producent

TYP

Nr fabryczny

Data produkcji

Kontrola jakości

Wypełnia sprzedawca
łącznie z kuponami
karty gwarancyjnej

.....
Data sprzedaży, podpis Pieczęć punktu sprzedaży

.....
(czytelny podpis Klienta)

KUPON INSTALACJI ZEROWEJ

Dotyczy tylko przepływowych ogrzewaczy wody
USŁUGA PŁATNA