



## MODBUS 40

Instrukcja instalatora modułu komunikacyjnego

# Instrukcja instalatora – MODBUS 40

## Informacje ogólne

Wyposażenie pompy ciepła NIBE w moduł komunikacyjny NIBE MODBUS 40 umożliwia monitoring i sterowanie pompą ciepła, za pomocą urządzenia zewnętrznego wyposażonego w protokół komunikacyjny Modbus.

## Zawartość

- 1 x Urządzenie
- 1 x Kabel (2,5 m)
- 1 x Wspornik przyścienny
- 1 x Pamięć USB z oprogramowaniem ModbusManager (Menedżer Modbus)

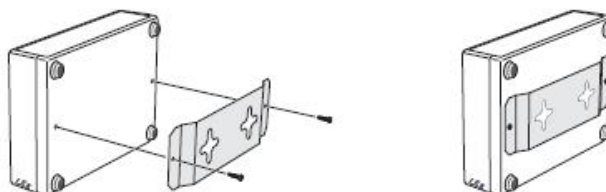


### Ostrzeżenie

Upewnić się, że pompa ma zainstalowane najnowsze oprogramowanie. Oprogramowanie można pobrać ze strony [www.nibe.se/programvara](http://www.nibe.se/programvara).

## Montaż

MODBUS 40 można zamontować w pozycji leżącej na płaskiej powierzchni lub na ścianie. W przypadku montażu na ścianie należy użyć dostarczonego wspornika przyściennego.



### UWAGA

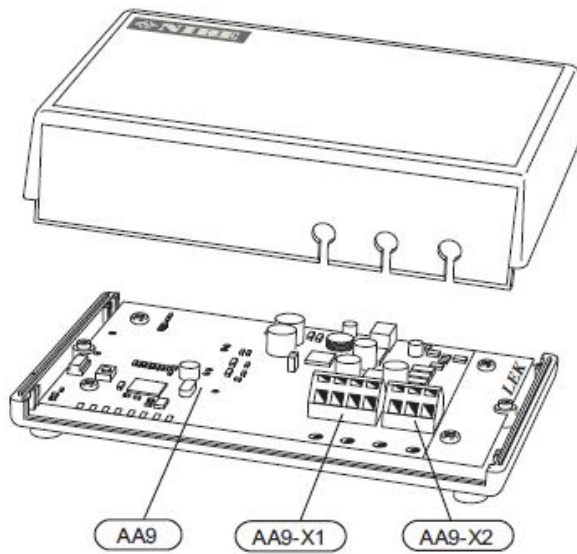
W przypadku montażu na ścianie otwory na kable muszą być skierowane w dół, aby zapobiec dostawaniu się wody do MODBUS 40.

# Instalacja



### UWAGA

Wszystkie połączenia elektryczne muszą być wykonane przez wykwalifikowanego elektryka. Instalacja elektryczna i okablowanie muszą być wykonane zgodnie z obowiązującymi przepisami. Podczas instalowania MODBUS 40 pompa ciepła nie może być podłączona do zasilania elektrycznego.



## Podłączenie do pompy ciepła

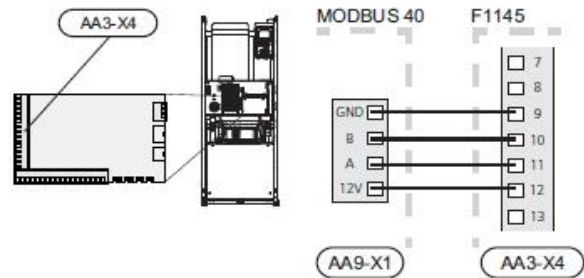
Listwę zaciskową X1 na karcie (AA9) w MODBUS 40 należy podłączyć do listwy zaciskowej X4:9-12 na karcie wejściowej (AA3) w pompie ciepła. Użyć kabli LiYY, EKKX lub podobnych.



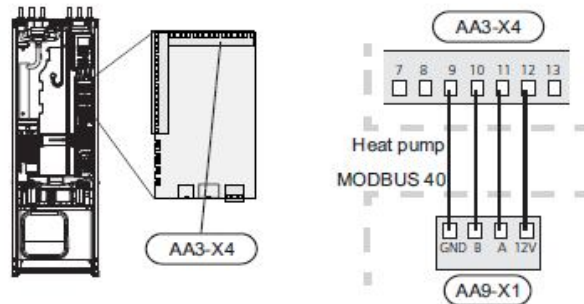
### UWAGA

Jeśli w urządzeniu jest RMU 40 to musi być podłączony do listwy zaciskowej X1 na karcie Modbus (AA9).

F1145



F1245/F370/F470/F750



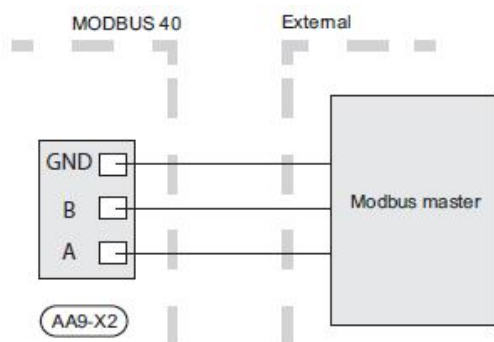
Heat pump – pompa ciepła

## Podłączanie do głównego Modbus

Zewnętrzny modbus główny należy podłączyć do listwy zaciskowej X2 na karcie Modbus (AA9).



**UWAGA**  
MODBUS 40 używa standardu komunikacyjnego RS485. Modbus główny podłączyć za pomocą kabla zgodnie z zaleceniami dla RS485.



External – na zewnątrz  
Modbus master – Modbus główny  
GND - uziemienie

## Ustawienia

### Modbus

Metoda	RTU
Szybkość	9600 baud
Długość słowa	8 bitów
Parzystość	Brak
Bity stopu	1
Adres	0x01

### Pompa ciepła

1. Włączyć pompę ciepła i w menu „System settings” (5.2) (ustawienia systemu) wybrać MODBUS 40.

## Komunikacja

### Odczytywanie wartości

Są dwa sposoby odczytywania wartości z pompy ciepła, automatyczne lub ręczne.

- Odczytywanie automatyczne: może jednocześnie pobierać do 20 zdefiniowanych parametrów.
- Odczytywanie ręczne: zajmuje więcej czasu i można jednocześnie odczytywać tylko jedną wartość.

### Odczytywanie automatyczne



#### Ostrzeżenie

MODBUS 40 może używać maksymalnie 20 parametrów zdefiniowanych w pliku LOG.SET (to odpowiada rejestrówi Modbus 20x16 bitów). Jeśli wybranych zostanie więcej parametrów to używane będą tylko pierwsze 20. Niewielka liczba parametrów jest 32 bitowych, zajmują one dwa adresy w rejestrze co oznacza, że można odczytywać mniej parametrów.

1. Stworzyć plik LOG.SET, który będzie zawierał zdefiniowane wartości, które mają być odczytywane. Plik można stworzyć w ModbusManager (menedżer modbus) lub LogManager (menedżer dziennika). Instrukcje znajdują się w odpowiednim rozdziale.
2. Zapisać LOG.SET w pamięci USB.



#### Ostrzeżenie

Nie można mieć zdefiniowanych różnych parametrów wprowadzonych do pamięci USB i do użytku z MODBUS 40.

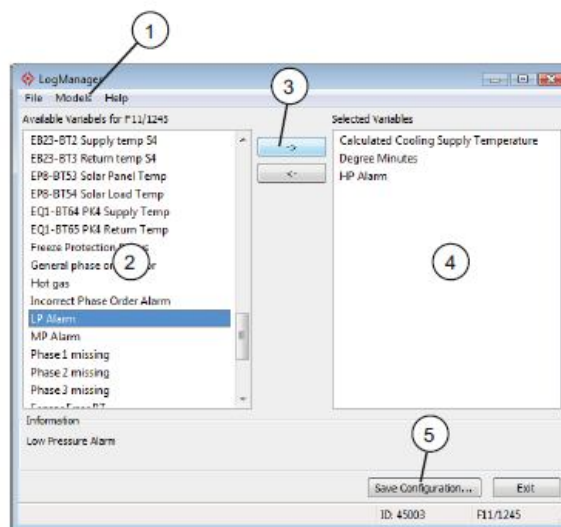
3. Włożyć pamięć USB do sterownika pompy ciepła.
4. Wejść do menu USB.
5. Wejść do menu „logging” (logowanie).
6. Zaznaczyć „activated” (aktywowane).
7. Wyjąć pamięć USB.

Pompa ciepła będzie teraz co sekundę aktualizować wartości dla wszystkich zdefiniowanych parametrów. Pobrać wartości dla klienta Modbus używając polecenia „Read holding register” (odczytaj rejestr składający) z żądanymi adresami parametru. Użyć ModbusManger/ NIBE Applications (aplikacje NIBE), przejrzeć LOG.SET w edytorze tekstu lub obejrzeć przykładową listę na stronie 7, żeby zobaczyć, jaki jest adres parametru dla wartości. Więcej informacji znajduje się w rozdziale Polecenia Modbus na stronie 7.

### Tworzenie pliku ustawienia dziennika

Najpierw należy zainstalować na komputerze oprogramowanie ModbusManager. Oprogramowanie znajduje się w dostarczonej pamięci USB.

Po zainstalowaniu oprogramowania można zacząć go używać.



1. Najpierw w menu „Models” (modele) wybrać model pompy ciepła.
2. Dostępne parametry dla wybranej pompy ciepła można przewijać w kolumnie z lewej strony. Informacje o wybranym parametrze są wyświetlane w polu pod listą.
3. Zaznaczyć parametr i kliknąć na strzałkę z prawej strony żeby przenieść go do kolumny z prawej strony.
4. Kolumna z prawej strony pokazuje, które parametry zostaną wprowadzone. Przenieść wszystkie parametry, które chcemy wprowadzić.
5. Po wprowadzeniu wszystkich żądanych parametrów na listę kliknąć „Save configuration” (zapisz konfigurację).
6. Pojawi się okienko dialogowe pytające gdzie zapisać plik ustawień dziennika. Domyślnie wybierana jest pamięć USB, jeśli jest podłączona do komputera.

Zapisać plik w komputerze lub bezpośrednio w pamięci USB.



#### Ostrzeżenie

Nazwa pliku musi być LOG.SET, żeby pompa ciepła mogła go odczytać.

## Odczytywanie ręczne



### Ostrzeżenie

Odczytywanie ręczne jest czasochłonne i można jednocześnie odczytywać tylko jedną wartość. Parametr nie musi znajdować się w pliku LOG.SET.

Pobrać wartości dla klienta Modbus używając polecenia "Read holding register" (odczytaj rejestr składający) z żądanym adresem parametru. Żeby zobaczyć jaki jest adres parametru dla wartości użyć aplikacji NIBE. Więcej informacji znajduje się w rozdziale Polecenia Modbus na stronie 7.

## Wprowadzanie wartości



### Ostrzeżenie

Jednocześnie można wprowadzać tylko jedną wartość. Parametr nie musi znajdować się w pliku LOG.SET.

Wartość można aktualizować, jeśli pompa ciepła pozwoli na to, używając polecenia „With multiple register” (z kilkoma rejestrami) z żądanym adresem parametru. Więcej informacji znajduje się w rozdziale Polecenia Modbus na stronie 7.

## Polecenia Modbus

Identyfikator funkcji	Opis	Adres rejestru	Liczba rejestrów	Maksymalny czas ważności
0x03	Odczytaj rejestry podtrzymujące	[40001-65534] zawarty w LOG.SET	[1-20]	0,5 s
		[40001-65534] nie zawarty w LOG.SET	[1-2]*	2,1 s
0x10	Z kilkoma rejestrami	[40001-65534]	[1-2]*	2,1 s
0x2B	Read device identification** (odczytaj identyfikator urządzenia)	Nie dotyczy	Nie dotyczy	0,5 s

\* Do pobierania 32-bitowych parametrów używane są dwa rejestry Modbus.

\*\* Zwraca etykietę (np. 'NIBE'), kod produktu (np. 'F1245') i wersję oprogramowania (np. 1033).

## Przykłady adresów parametru

Parametr	Adres rejestru
Temperatura na zewnątrz (BT1)	40004
Temperatura zasilania (BT2)	40008
Temperatura powrotu (BT3)	40012
Gorąca woda, góra (BT7)	40013
Gorąca woda, środek (BT6)	40014
Wejście czynnika dolnego źródła (BT10)	40015
Wyjście czynnika dolnego źródła (BT11)	40016
Temperatura w pomieszczeniu (BT50)	40033
Stopniominuty	43005

## Rozwiązywanie problemów

### MODBUS 40 nie ma kontaktu z F1145/F1245

- MODBUS 40 nie został aktywowany w menu 5.2 pompy ciepła.
- Niepoprawnie podłączone kable między MODBUS 40 a pompą ciepła. To powoduje wyświetlenie alarmu na wyświetlaczu pompy ciepła.

## Dane techniczne

### Specyfikacje techniczne



Napięcie znamionowe	12 VDC 45-80 mA
Nr elementu	067 144

NIBE AB Sweden  
Hannabadsvägen 5  
Box 14  
SE-285 21 Markaryd  
Telefon +46 433 73 000  
Telefax +46 433 73 190  
[info@nibe.se](mailto:info@nibe.se)  
[www.nibe.se](http://www.nibe.se)