

PODAJNIK PELETU

typu:

PP15

PP25



INSTRUKCJA OBSŁUGI I MONTAŻU

Prosimy o uważne przeczytanie instrukcji przed przystąpieniem do montażu i eksploatacji podajnika peletu PP15/25.

Podajnik peletu PP 15/25 przeznaczony jest do transportu granulatu drzewnego (peletu) z zasobnika do zamontowanego na kotle palnika.

Stosowanie innych paliw jest zabronione.

Podajnik dostosowany jest do zasobnika z otworem na rurę średnicy 75mm.

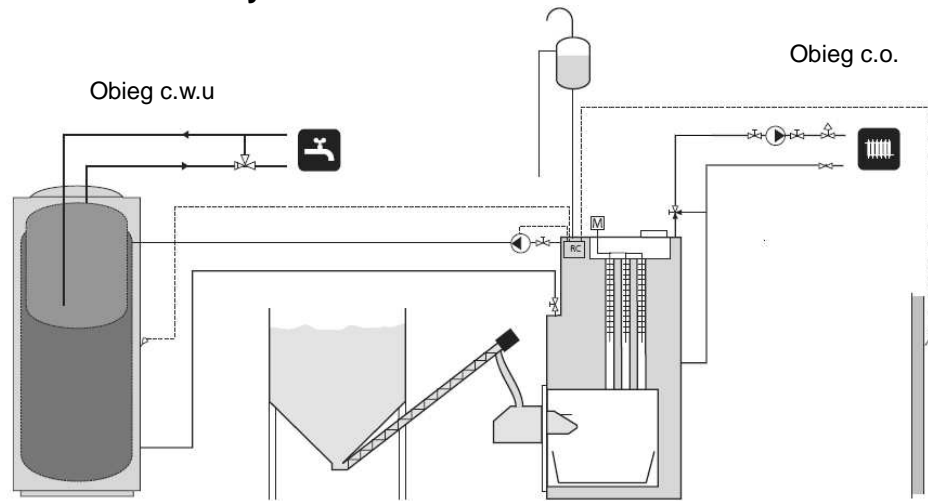
Typ	PP 15	PP 25
Paliwo	Pelety drzewne o średnicy 6 +10 mm	
Napięcie	230 V~	
Moc elektryczna	25 W	
Częstotliwość	50 Hz	
Stopień ochrony	IP 23	
Wielkość współpracującego palnika	9÷20 kW	
Zbiornik paliwa	Zasobnik peletu ZP300 (dostępny oddzielnie)	
Wymiary		
Długość:	1,5 m	2,5 m
Średnica rury podającej	Ø75mm	
Średnica rury karbowanej	Ø _{wew} 65mm	
Waga		
Netto	7,5 kg	9,5 kg
Brutto	9 kg	11 kg

Bezpieczeństwo

- Należy dokładnie zapoznać się z instrukcją obsługi.
- Pelety należy przechowywać w suchym i dobrze wentylowanym miejscu.
- Urządzenie dostosowane jest wyłącznie do granulatu drzewnego o średnicy Ø6÷Ø10 mm i wilgotności < 12%.
- Podczas pracy urządzenia nie można wkładać ręki w obracający się mechanizm śrubowy.
- Na skutek niewłaściwego podłączenia mogą powstać szkody, za które producent nie ponosi odpowiedzialności.
- Należy używać tylko oryginalnych części zamiennych. NIBE-BIAWAR nie ponosi odpowiedzialności za szkody powstałe w wyniku stosowania części zamiennych innych producentów.

Niniejszy sprzęt nie jest przeznaczony do użytkowania przez osoby (w tym dzieci) o ograniczonej zdolności fizycznej, czuciowej lub psychicznej, lub osoby nie mające doświadczenia lub znajomości sprzętu, chyba że odbywa się to pod nadzorem lub zgodnie z instrukcją użytkowania sprzętu, przekazaną przez osoby odpowiedzialne za ich bezpieczeństwo. Należy zwracać uwagę na dzieci, aby nie bawiły się sprzętem.

Zasada działania systemu



Zbiornik buforowy
z zasobnikiem

Zasobnik
peletu

Podajnik
peletu

Kocioł grzewczy
z palnikiem

Informacje dotyczące kotłowni.

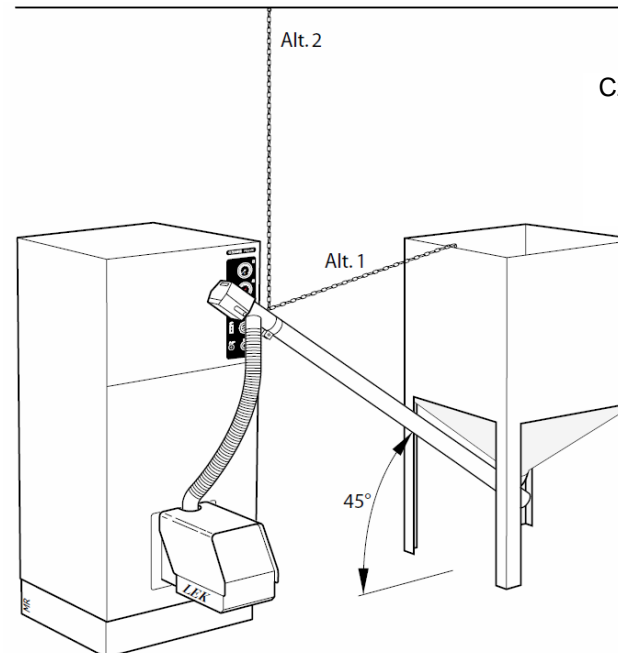
Kotłownia powinna być wykonana zgodnie z obowiązującą normą: PN/B-02411.

Zestaw: kocioł PELLUX 200 + palnik PB10 + podajnik PP15 + zasobnik ZP300



Montaż podajnika peletu w „zasobniku tygodniowym”

1. Upewnić się, że dostarczone wszystkie części wyposażenia.
2. Umieścić podajnik peletu w zasobniku, ustawiając go maksymalnie pod kątem 45° względem podłoża. Wycięcie zasypowe rury PCV musi być skierowane ku górze.
3. Za pomocą załączonego ogniwa skrętnego zamontować jeden koniec łańcucha w oczku montażowym znajdującym się w górnej części łącznika rury.
4. Naciągnąć łańcuch w celu uzyskania pożądanej długości i za pomocą haków przymocować go do zasobnika peletu (alt. 1) lub do sufitu (alt. 2). W przypadku mocowania łańcucha do zasobnika peletu innego niż ZP300 w przedniej części zbiornika należy wywiercić otwory montażowe.
5. Przymocować giętką rurę karbowaną opaskami ślimakowymi do łącznika podajnika i do rury zasypowej palnika.
6. Dokonać wszelkich niezbędnych regulacji w zakresie kąta nachylenia łącznika i długości giętej rury karbowanej. Aby zmienić kąt nachylenia łącznika, należy wykręcić wkręty mocujące rurę PCV, obrócić łącznik z motoreduktorem we właściwe położenie, dołączonym do zestawu wiertłem wywiercić nowe otwory montażowe i ponownie skręcić wkrętami łącznik z rurą PCV. Połączenie nie może powodować zagięć na rurze karbowanej, mogących spowodować zablokowanie się peletu.
7. Odłączyć rurę karbowaną od rury zasypowej palnika, a następnie podłączyć podajnik peletu do gniazdka w celu napełnienia go peletami. Po przejściu peletu przez rurę karbowaną i zgromadzeniu się np. w wiadrze włączyć podajnik na kilka minut w celu zapewnienia równomiernego podawania peletu.
8. Ponownie podłączyć giętką rurę karbowaną do rury zasypowej palnika i włożyć wtyczkę podajnika peletu do gniazdka palnika.
9. U uruchomić palnik.



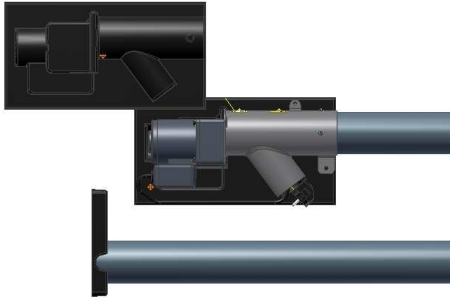
Części składowe podajnika peletu:

Motoreduktor	– 1szt.
Łącznik	– 1szt.
Rura PCV L=1500mm	– 1szt.
Spirala	– 1szt.

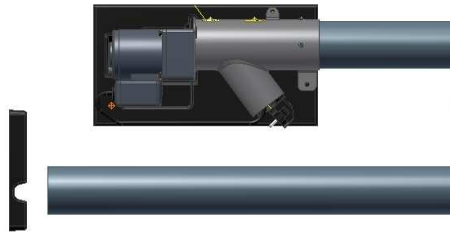
Montaż podajnika peletu PP 25



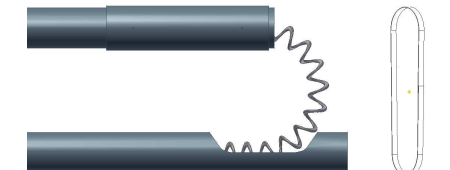
1. Zdjąć wkładkę górną z tworzywa sztucznego osłaniającą część silnikową (część napędową urządzenia).



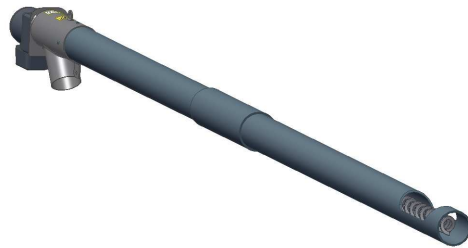
2. Zdjąć wkładkę boczną z rury przedłużającej.



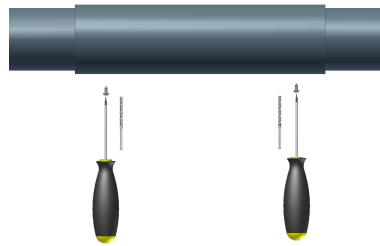
3. Zdjąć opaskę przytrzymującą rury podajnika. Należy uważać gdyż znajduje się tam naprężona śruba podająca.



4. Zdjąć i obrócić rurę przedłużającą. (końcówka z gniazdem powinna znajdować się w końcowej części podajnika, po przeciwnej stronie przyłącza rury karbowanej). Przesunąć rurę łączącą na środek złącza rur, rury dosunąć do siebie do oporu.



5. Przy pomocy załączonego wiertła zrobić otwory w rurach podajnika (poprzez otwory w rurze łączącej), a następnie skrócić je za pomocą załączonych wkrętów.



6. Podłączyć urządzenie do źródła zasilania o napięciu 220/230~ V i uruchomić je na próbę.

Oznakowanie CE

Oświadczają się, że niniejszy wyrób został wyprodukowany zgodnie z:

- dyrektywą urządzeń maszynową 2006/42/EC
- dyrektywą niskonapięciową 2006/95/EC
- dyrektywą kompatybilności elektromagnetycznej 2004/108/EC



Symbol ten, umieszczony na urządzeniach poświadczają, że wyrób ten został wykonany zgodnie z wyżej wymienionymi dyrektywami



Symbol ten, umieszczony na urządzeniach i/lub dołączonej do nich dokumentacji, oznacza, że zużytych urządzeń elektrycznych i elektronicznych nie można wyrzucać razem z innymi odpadami

Opis tabliczki znamionowej

Producent	TYPE PP15 <small>"NIBE - BIAWAR" sp. z o.o. Białystok POLAND</small>			Typ podajnika
1,5m – długość 25W - moc motoreduktora 6 rpm – obroty na minutę	1,5 m	25 W	230 V~	230~ - napięcie znamionowe 50Hz – częstotliwość prądu IP23 – stopień ochrony
oznaczenie zgodności z dyrektywami	6 rpm	50 Hz	IP23	zakaz wyrzucania zużytego sprzętu elektrycznego razem z innymi odpadami
	S/N: 1967009001001			
	nr seryjny			

Wyposażenie

Rura karbowana 65mm L=1000	-1 szt.	
Łańcuch gospodarczy D2 1,3mb	-1 szt.	
Ogniwo skręcane 4	-2 szt.	
Opaska ślimakowa 58-75mm	-2 szt.	
Wiertło Ø3	-1 szt.	
Rura Ø75x3,6 L=1000	-1 szt.	(tylko w PP25)
Łącznik rur Ø83x3,6 L=300	-1 szt.	(tylko w PP25)
Wkręt 3.5x9.5	-2 szt.	(tylko w PP25)
Instrukcja obsługi z kartą gwarancyjną	-1 szt.	

WARUNKI GWARANCJI

1. Gwarancja na wyrób udzielona jest od daty sprzedaży na okres 24 miesięcy.
2. Gwarancja jest ważna wyłącznie z przedłożonym dowodem zakupu. W przypadku braku dowodu zakupu okres gwarancji liczony jest od daty produkcji.
3. Naprawy gwarancyjne wykonują zakłady usługowe posiadające umowę z producentem. Adres najbliższego zakładu usługowego podaje sprzedawca lub producent.
4. Użytkownikowi przysługuje prawo do wymiany wyrobu wadliwego na wolny od wad w przypadku gdy wykonano trzy naprawy gwarancyjne główne i wystąpiła kolejna wada główna potwierdzona przez autoryzowany serwis.
5. Obowiązki gwaranta i uprawnienia posiadacza wyrobu określa Kodeks Cywilny.

Wypełnia czytelnie Zakład Usługowy	Pieczeć Zakładu Usługowego Podpis monter
	Zakres naprawy
	Data wykonania naprawy
	Data zgłoszenia reklamacji

Kupon niniejszy stanowi załącznik do rachunku nr

.....

.....
(Podpis i pieczęć monter)

Kupon niniejszy stanowi załącznik do rachunku nr

.....

.....
(Podpis i pieczęć monter)

INFORMACJA DLA KUPUJĄCEGO

Gwarancja na sprzedany wyrób nie wyłącza, nie ogranicza ani nie zawiesza uprawnień Kupującego wynikających z niezgodności towaru z umową.

Uwagi:

- **W przypadku awarii nie demontować urządzenia - usterkę zgłosić do najbliższego zakładu usługowego.**
- **Kupujący traci uprawnienia z tytułu gwarancji i rękojmi w przypadku:**
 - użytkowania wyrobu w sposób niezgodny z instrukcją obsługi i montażu,
 - braku daty sprzedaży, podpisu i pieczęćki sprzedawcy w karcie gwarancyjnej.

A  **BIAWAR**
15 - 703 Białystok , Al. Jana Pawła II 57

Kupon kontrolny

TYP **PP25**

Nr fabryczny

Data sprzedaży
(podpis, pieczęćka)



B  **BIAWAR**
15 - 703 Białystok , Al. Jana Pawła II 57

Kupon kontrolny

TYP **PP25**

Nr fabryczny

Data sprzedaży
(podpis, pieczęćka)



Wypełnia producent	TYP PP25
	Nr fabryczny
Wypełnia sprzedawca łącznie z kuponami karty gwarancyjnej	Kontrola jakości
 Data sprzedaży, podpis Pieczęć punktu sprzedaży
..... (czytelny podpis Klienta)	