



NIBE - BIAWAR sp. z o.o.
15-703 BIAŁYSTOK, Al. Jana Pawła II 57
tel. 085 662-84-90
fax. 085 662-84-09
www.biawar.com.pl

PRZEPIŁYWOWY OGRZEWACZ WODY

TYP

AUTOSENSOR *Vortex*

INSTRUKCJA MONTAŻU I OBSŁUGI

Bezdotykowe włączanie samoczynne wyłączenie

***PRZED INSTALOWANIEM OGRZEWACZA NALEŻY
PRZECZYTAĆ NINIEJSZĄ INSTRUKCJĘ.***

SZANOWNY NABYWCO

Dziękujemy za zaufanie i wybór nowego ogrzewacza naszej firmy. Jest to ogrzewacz wykonany na licencji brytyjskiej firmy REDRING Electric Ltd. Zakupiony ogrzewacz przeznaczony jest do podgrzewania wody dla potrzeb sanitarnych. Może być instalowany wszędzie tam, gdzie jest doprowadzenie wody i energii elektrycznej. Nie może być instalowany w pomieszczeniu, gdzie temperatura spada poniżej 0C.

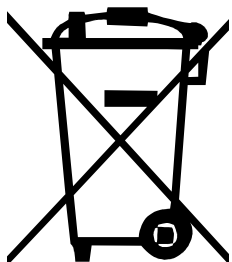
Ogrzewacz AUTOSENSOR jest szczególnie przydatny w miejscach użyteczności publicznej, ponieważ pozwala na szybkie uzyskanie ekonomicznej, dozowanej ilości ciepłej wody potrzebnej do umycia rąk, z automatycznym wyłączeniem.

Użytkując ogrzewacz AUTOSENSOR Vortex oszczędzasz energię, wodę i zmniejszasz ilość ścieków.

Prosimy o uważne przeczytanie instrukcji przed rozpoczęciem wykonywania instalacji i użytkowaniem ogrzewacza

Niniejszy sprzęt nie jest przeznaczony do użytkowania przez osoby (w tym dzieci) o ograniczonej zdolności fizycznej, czuciowej lub psychicznej, lub osoby nie mające doświadczenia lub znajomości sprzętu, chyba że odbywa się to pod nadzorem lub zgodnie z instrukcją użytkowania sprzętu, przekazanej przez osoby odpowiadające za ich bezpieczeństwo. Należy zwracać uwagę na dzieci, aby nie bawiły się sprzętem

Informacje dla użytkowników odnośnie pozbywania się zużytego sprzętu elektrycznego i elektronicznego



Zgodnie z zasadami firmy NIBE-BIAWAR produkt ten został wytworzony z materiałów i komponentów najwyższej jakości, podlegających dalszemu przetworzeniu (recyklingowi). Symbol ten, umieszczony na urządzeniach i/lub dołączonej do nich dokumentacji, oznacza że zużytych urządzeń elektrycznych i elektronicznych nie można wyrzucać razem z innymi odpadami. Produkty te należy oddać do wyznaczonego punktu przyjmowania odpadów, gdzie zostaną przyjęte bez żadnych opłat i poddane procesowi przetworzenia (recyklingowi).

Prawidłowa utylizacja zużytych urządzeń pomaga chronić zasoby naturalne i zapobiega negatywnemu wpływowi na ludzkie zdrowie i środowisko, który mógłby narastać z powodu niewłaściwego składowania odpadów. Informację o punktach utylizacji zużytego sprzętu elektrycznego i elektronicznego uzyskasz u przedstawiciela lokalnych władz, sprzedawcy lub dystrybutora.

INFORMACJE DLA UŻYTKOWNIKA

DANE TECHNICZNE

Napięcie	230	V~
Moc max.	3,0	kW
Prąd znamionowy	13,0	A
Zabezpieczenie	16	A
Ciśnienie znamionowe	0	MPa
Ciśnienie zasilania	0,07-0,7	MPa
Temperatura znam.	60	°C
Masa	1,1	kg

JAK UŻYTKOWAĆ OGRZEWACZ?

Zasilanie elektryczne i wodne normalnie powinno być załączone.

Przepływ wody kontrolowany jest przez zawór wbudowany w ogrzewacz.

Aby włączyć ogrzewacz należy przesunąć ręką przed ciemnozieloną łezką /bez dotykania/. Wymaganą temperaturę wody uzyskuje się poprzez dopasowanie wielkości przepływu pokrętle.

Ustawiona wielkość wypływającej wody jest włączana przy każdym załączeniu ogrzewacza.

Ponieważ temperatura wody dopływowej może się znacznie różnić zależnie od pory roku, należy dostosowywać przepływ do potrzeb.

Ogrzewacz wyłącza się samoczynnie po 20 sek. Może być wyłączony także ruchem ręki jak przy włączeniu.

OSTRZEŻENIE: Nie włączać ogrzewacza, jeżeli istnieje podejrzenie, że woda w nim zamrzęła.

JAK DZIAŁA OGRZEWACZ?

Ogrzewacz AUTOSENSOR wyposażony jest w czujnik podczerwieni, który reagując na ruch ręki włącza przepływ wody. Woda nagrzewa się przepływając przez zbiornik z grzałką.

Ogrzewacz włącza się jedynie przy dostatecznie dużym przepływie. Dzieje się to automatycznie przy pomocy wyłącznika ciśnieniowego. Przepływ wody jest utrzymywany na poziomie nastawionym przez użytkownika, nawet wówczas, kiedy ciśnienie zasilania waha się. Reguluje go stabilizator wbudowany za pokrętle. O ile dopływ wody zmniejszy się poniżej poziomu kontrolowanego przez stabilizator, wyłącznik ciśnieniowy zadziała i wyłączy zasilanie.

Ogrzewacz posiada zamontowany na zbiorniku samoczynny ogranicznik temperatury, który wyłącza zasilanie w przypadku nadmiernego wzrostu temperatury oraz

niesamoczynny wyłącznik termiczny wyłączający zasilanie w sytuacji niebezpiecznego wzrostu temperatury.

Zielona dioda świecąca wskazuje, kiedy włączona jest grzałka.

Bezpiecznik ciśnieniowy zabezpiecza zbiornik przed przeciążeniem, jakie może spowodować zablokowany odpływ.

UWAGI I ZALECENIA PRAKTYCZNE

Prosimy

- * Upewnić się, że instalacja elektryczna posiada właściwy obwód ochronny
- * Przed instalowaniem ogrzewacza przepłukać rury instalacji wodociągowej
- * Ogrzewacz montować tylko w pozycji pionowej

Prosimy pamiętać:

- * **NIE** ciągnąć za przewody elektryczne wewnątrz ogrzewacza
- * **NIE** zdejmować obudowy przy włączonym napięciu elektrycznym
- * **NIE** montować żadnego zaworu lub kryzy na wylocie ogrzewacza
- * **NIE** stosować podłączenia do sieci elektrycznej za pomocą wtyczki i gniazdka
- * **NIE** dołączać żadnych innych akcesoriów poza zalecanymi przez producenta
- * **NIE** montować ogrzewacza w pomieszczeniu, w którym byłby on narażony na zamrożenie

INSTALACJA

Ogrzewacz powinien być zainstalowany lub sprawdzony po zainstalowaniu przez osobę z uprawnieniami do robót elektroinstalacyjnych.

INFORMACJE DLA INSTALATORA

Uwaga! Do mocowania nie należy używać klejów, ponieważ klejenia nie uważa się za niezawodny sposób mocowania.

Wymagania instalacyjne

1. Podłączenie wody

Ogrzewacz należy podłączyć do sieci wodociągowej o ciśnieniu od 0,07 do 0,7 MPa. Ogrzewacz może być zasilany ze zbiornika wodnego znajdującego się powyżej 7m nad poziomem ogrzewacza.

2. Podłączenie elektryczne

Instalacja elektryczna musi być wykonana zgodnie z aktualnymi przepisami i normami. Ogrzewacz powinien być podłączony na stałe do instalacji elektrycznej 230V 50Hz przewodami o przekroju min. 1,5mm² z zabezpieczeniem 16A. Wskazane jest zainstalowanie na podłączeniu dwubiegunowego wyłącznika sprężonego 16A o odległości styków 3mm w stanie rozwarcia. Pozwoli to na szybkie odłączenie zasilania

w przypadku awarii lub dłuższego okresu nie użytkowania ogrzewacza. Podłączenie ogrzewacza powinno być wykonane bezpośrednio do wyłącznika bez używania np.: wtyczki i gniazdka. Wyłącznik powinien być umieszczony w odległości min.1m od ogrzewacza.

Schemat elektryczny ogrzewacza podano na rys.2

UWAGA

Ogrzewacz musi mieć skuteczny obwód ochronny.

Zacisk ochronny ogrzewacza musi być połączony z obwodem ochronnym sieci a połączenie to musi być sprawdzone.

INSTALOWANIE OGRZEWACZA

1. Przygotowanie do instalowania

- Zdjąć pokrętko, następnie odkręcić wkręt mocujący obudowę od dołu i zdjąć ją.

2. Umieszczenie ogrzewacza

- Ogrzewacz należy instalować w taki sposób, aby cały rozprysk wody znajdował się w umywalce.

- Przykładowe usytuowanie ogrzewacza w stosunku do umywalki i położenie punktu doprowadzenia wody przedstawia rys.3.

3. Podłączenie hydrauliczne

- Przed podłączeniem przepłukać rury i usunąć zanieczyszczenia.

- Do rury instalacyjnej podłączyć kolanko zachowując wymiar „30” /rys. 3/. Wkręcić kolanko.

- Na rurkę złączną nałożyć nakrętki G1/2” i uszczelki miedziane, włożyć rurkę w kolanko i ogrzewacz, zaznaczyć na ścianie punkty do zawieszenia ogrzewacza, a następnie wywiercić otwory do zawieszenia ogrzewacza.

- Wybrać miejsce na wprowadzenie kabla - usunąć materiał w wybranym miejscu przy pomocy ostrego noża. Przewód wprowadzony od góry lub od dołu musi być zabezpieczony odciażką przed przesuwaniem. Wprowadzenie tylne nie wymaga odciażki.

4. Instalowanie ogrzewacza

- Nasunąć ogrzewacz na rurkę złączną, rurkę włożyć w kolanko i nakręcić nakrętki.

- Przykręcić ogrzewacz do ściany.

- Podłączyć przewody elektryczne do złączki 3-torowej, dokręcić odciażkę.

- Założyć rurkę wylewki poprzez wciśnięcie nasadki do zaskoku na zaczepach.

- Założyć obudowę - w górnej części zaczepić o ściankę tylną, u dołu przykręcić wkrętem.

- Wcisnąć pokrętko.

- Doprowadzić wodę i sprawdzić szczelność połączeń, w razie potrzeby dokręcić nakrętki.

- Sprawdzić działanie przesuwając ręką przed wyłącznikiem sensorowym /ok.50mm od niego/. Ustawić pokrętłem taki przepływ, aby temperatura wody była zadawalająca. Sprawdzić, czy autosensor automatycznie wyłącza się po ok. 20 sek.

WYPOSAŻENIE

W skład kompletu wchodzi:

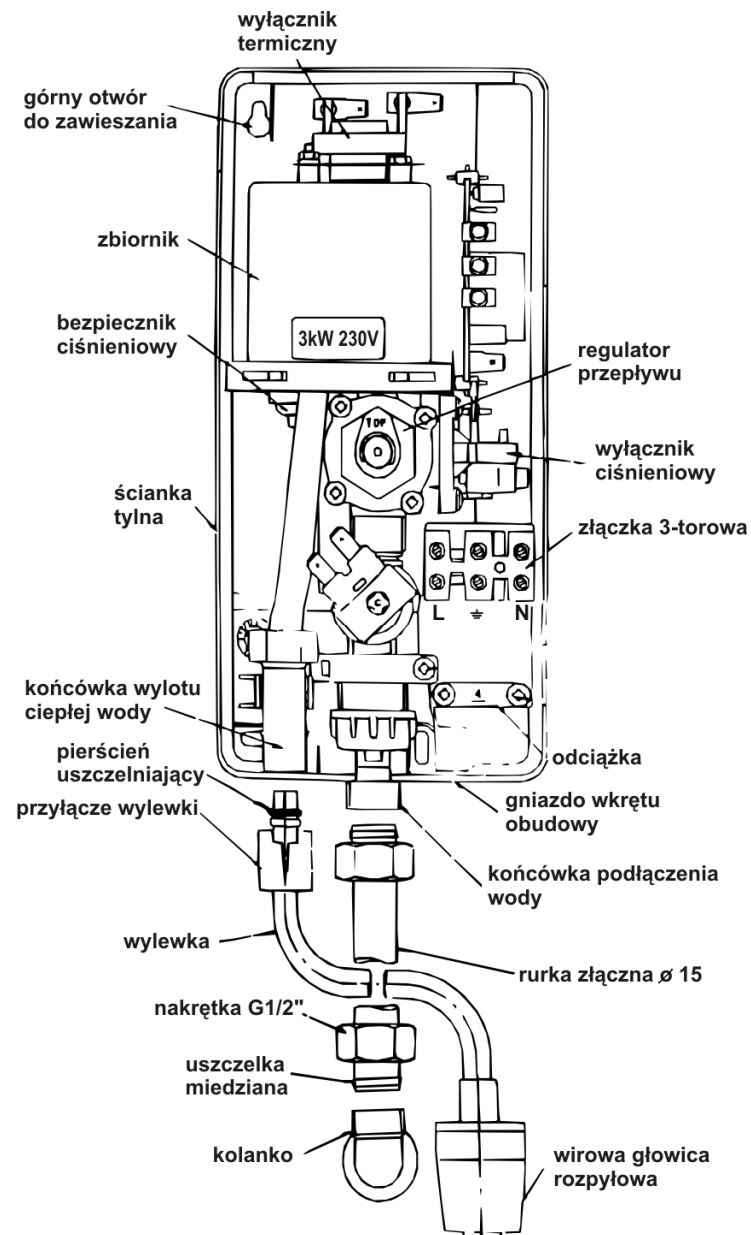
Ogrzewacz	- 1 szt.
Rurka łączna Ø15	- 1 szt.
Nakrętka G1/2	- 2 szt.
Uszczelka miedziana	- 2 szt.
Kolanko	- 1 szt.
Kołki montażowe z wkrętami	- 3 szt.
Opakowanie	
Instrukcja obsługi	
Karta gwarancyjna	

UWAGI

Jeżeli ogrzewacz nie pracuje prawidłowo należy:

Woda zbyt gorąca	zwiększyć przepływ	przekręcić pokrętło w lewo
	zwiększyć ciśnienie dostarczanej wody	całkowicie otworzyć kurek na doprowadzeniu
Woda za mało gorąca	zmniejszyć przepływ	przekręcić pokrętło w prawo aż do uzyskania pożądanej temperatury
Woda nagrzewa się dłużej	ogranicznik temperatury działa po poprzednim użyciu	włączy się samoczynnie, kiedy ostygnie
Przepływ wody ustaje przy użyciu	automatyczne wyłączenie po 20 sek.	włącz ponownie przesuwając ręką przed włącznikiem sensorowym

Jeżeli powyższe czynności nie poprawiły działania ogrzewacza należy wezwać pracownika serwisu. Adres najbliższego punktu serwisowego można uzyskać u sprzedawcy lub producenta.



Rys.1 Budowa ogrzewacza

KARTA GWARANCYJNA

WARUNKI GWARANCJI

1. Gwarancja na sprawne działanie wyrobu udzielona jest od daty sprzedaży na okres 24 miesięcy.
2. Gwarancja jest ważna wyłącznie z przedłożonym dowodem zakupu. W przypadku braku dowodu zakupu okres gwarancji liczony jest od daty produkcji.
3. Naprawy gwarancyjne wykonują zakłady usługowe posiadające umowę z producentem. Adres najbliższego zakładu usługowego podaje sprzedawca lub producent.
3. Użytkownikowi przysługuje prawo do wymiany wyrobu wadliwego na wolny od wad w przypadku, gdy wykonano trzy naprawy gwarancyjne główne i wystąpiła kolejna wada główna potwierdzona przez autoryzowany serwis.
4. Do napraw głównych nie wlicza się: regulacji wyrobu, naprawy instalacji elektrycznej, wymiany lampki oraz wymiany uszczelek.
5. Obowiązki gwaranta i uprawnienia posiadacza wyrobu określa Kodeks Cywilny.

DEKLARACJA ZGODNOŚCI

Oświadczam się, że elektryczne ogrzewacze wody typu:

Autosensor Vortex

są zgodne z:

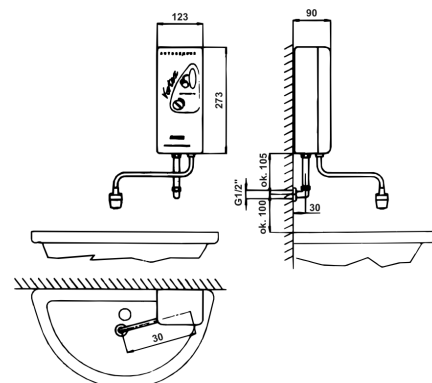
- dyrektywą niskonapięciową 73/23/EWG,
- dyrektywą kompatybilności elektromagnetycznej 89/336/EEC.

INFORMACJA DLA KUPUJĄCEGO

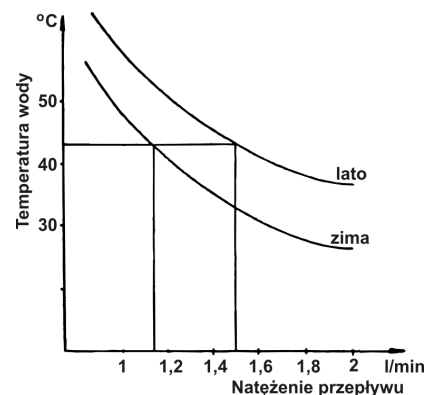
Gwarancja na sprzedany wyrób nie wyłącza, nie ogranicza ani nie zawiesza uprawnień Kupującego wynikających z niezgodności towaru z umową.

Prosimy:

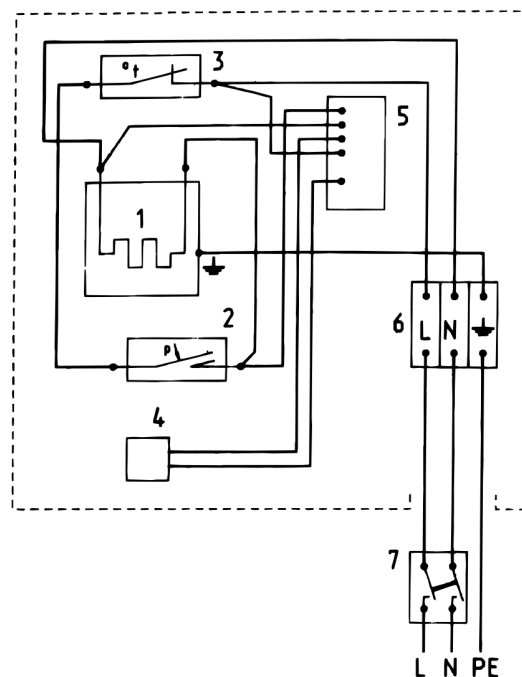
- W przypadku awarii nie demontować urządzenia - usterkę zgłosić do najbliższego zakładu usługowego (wykaz w załączeniu).
- Kupujący traci uprawnienia z tytułu gwarancji i rękojmi w przypadku:
 - użytkowania wyrobu w sposób niezgodny z instrukcją obsługi i montażu,
 - braku potwierdzenia na Kuponie Instalacji Zerowej zamieszczonym w karcie gwarancyjnej,
 - zamontowania ogrzewacza przepływowego przez monterą nie posiadającego aktualnych uprawnień do robót elektroinstalacyjnych,
 - braku daty sprzedaży, podpisu i pieczętki sprzedawcy w karcie gwarancyjnej



Rys.3 Przykładowe umiejscowienie ogrzewacza



Rys.4 Zależność temperatury wody od natężenia przepływu



Rys.2 Schemat elektryczny

- 1 - grzejnik, 2 - wyłącznik ciśnieniowy, 3 - wyłącznik termiczny z ogranicznikiem temperatury, 4 - wyłącznik elektromagnetyczny, 5 - płytka sterująca, 6 - złączka 3-torowa; 7 - wyłącznik instalacyjny

Pieczeń Zakładu Usługowego Podpis monter		
Zakres naprawy		
Data wykonania naprawy		
Data zgłoszenia reklamacji		

Kupon niniejszy stanowi załącznik do rachunku nr

.....
.....
(Podpis i pieczętka montera)

Kupon niniejszy stanowi załącznik do rachunku nr

.....
.....
(Podpis i pieczętka montera)

Kupon niniejszy stanowi załącznik do rachunku nr

.....
.....
(Podpis i pieczętka montera)

A 
15 - 703 Białystok, Al. Jana Pawła II 57

Kupon kontrolny

TYP.....

Nr fabryczny

Data produkcji

Data sprzedaży
(podpis, pieczętka)

B 
15 - 703 Białystok, Al. Jana Pawła II 57

Kupon kontrolny

TYP.....

Nr fabryczny

Data produkcji

Data sprzedaży
(podpis, pieczętka)

C 
15 - 703 Białystok, Al. Jana Pawła II 57

Kupon kontrolny

TYP.....

Nr fabryczny

Data produkcji

Data sprzedaży
(podpis, pieczętka)

Wypełnia producent	TYP
	Nr fabryczny
	Data produkcji
Wypełnia sprzedawca łącznie z odcinkami karty gwarancyjnej	Kontrola jakości
	Data sprzedaży, podpis
	Pieczęć punktu sprzedaży

Przyjmuję warunki gwarancji

.....
(czytelny podpis Klienta)

**KUPON INSTALACJI
ZEROWEJ**

Dotyczy tylko przepływowych ogrzewaczy wody

USŁUGA PŁATNA