

# PRZEPIYWOWY OGRZEWACZ WODY

**INSTANT 3 Vortex**

**INSTANT 6 Vortex**

/umywalkowy/

**INSTANT 6 Vortex**

/prysznicowy/

## INSTRUKCJA MONTAŻU I OBSŁUGI

*Gwarancja jest ważna jedynie wtedy, gdy instalacji dokonała osoba uprawniona i zostało to potwierdzone w karcie gwarancyjnej.*

**PRZED INSTALOWANIEM I UŻYTKOWANIEM OGRZEWACZA  
NALEŻY PRZECZYTAĆ NINIEJSZĄ INSTRUKCJĘ**

## SPIS TREŚCI

INFORMACJE DLA UŻYTKOWNIKA	str.	3
Dane techniczne znamionowe	str.	3
I. Jak użytkować ogrzewacz?	str.	4
II. Jak działa ogrzewacz?	str.	4
III. JAK konserwować ogrzewacz	str.	5
IV. Uwagi i zalecenia praktyczne	str.	5
V. Postępowanie w przypadku awarii	str.	5
VI. Wyposażenie	str.	6
INFORMACJE DLA INSTALATORA	str.	7
1. Wymagania instalacyjne	str.	7
2. Instalowanie ogrzewacza	str.	7

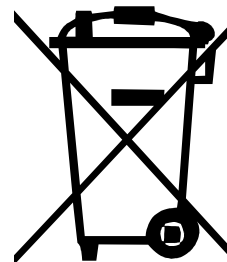
## UWAGA

*Podłączenie elektryczne, sprawdzenie i pierwsze uruchomienie może być wykonane wyłącznie przez montera posiadającego aktualne uprawnienia SEP do robót elektroinstalacyjnych.*

*Gwarancja jest ważna jedynie wtedy, gdy instalacji dokonała osoba uprawniona i zostało to potwierdzone w karcie gwarancyjnej.*

*Niniejszy sprzęt nie jest przeznaczony do użytkowania przez osoby (w tym dzieci) o ograniczonej zdolności fizycznej, czuciowej lub psychicznej, lub osoby nie mające doświadczenia lub znajomości sprzętu, chyba że odbywa się to pod nadzorem lub zgodnie z instrukcją użytkowania sprzętu, przekazanej przez osoby odpowiadające za ich bezpieczeństwo. Należy zwracać uwagę na dzieci, aby nie bawiły się sprzętem.*

## Informacje dla użytkowników odnośnie pozbywania się zużytego sprzętu elektrycznego i elektronicznego



Zgodnie z zasadami firmy NIBE-BIAWAR produkt ten został wytworzony z materiałów i komponentów najwyższej jakości, podlegających dalszemu przetworzeniu (recyklingowi). Symbol ten, umieszczony na urządzeniach i/lub dołączonej do nich dokumentacji, oznacza że zużytych urządzeń elektrycznych i elektronicznych nie można wyrzucać razem z innymi odpadami. Produkty te należy oddać do wyznaczonego punktu przyjmowania odpadów, gdzie zostaną przyjęte bez żadnych opłat i poddane procesowi przetworzenia (recyklingowi).

Poprawna utylizacja zużytych urządzeń pomaga chronić zasoby naturalne i zapobiega negatywnemu wpływowi na ludzkie zdrowie i środowisko, który mógłby narastać z powodu niewłaściwego składowania odpadów.

Informację o punktach utylizacji zużytego sprzętu elektrycznego i elektronicznego uzyskasz u przedstawiciela lokalnych władz, sprzedawcy lub dystrybutora.

## SZANOWNY NABYWCO!

Dziękujemy za trafny wybór i udany zakup elektrycznego przepływowego ogrzewacza wody typu INSTANT-Vortex, wykonanego na licencji angielskiej firmy REDRING Electric Ltd.

Ogrzewacz przeznaczony jest do podgrzewania wody dla potrzeb sanitarnych. Może być instalowany wszędzie tam, gdzie jest doprowadzenie wody i energii elektrycznej. Nie może być instalowany w pomieszczeniu, gdzie temperatura spada poniżej 0°C. Ogrzewacz można łatwo i szybko zainstalować. Jest bardzo ekonomiczny w użytkowaniu ze względu na minimalne straty energii elektrycznej i stosunkowo niewielkie, lecz bardzo efektywne zużycie wody.

Ogrzewacz w wersji prysznicowej przeznaczony jest do instalowania w łazienkach nad wanną lub w kabinach.

Używając ogrzewacz INSTANT-Vortex oszczędza się energię i zmniejsza ilość ścieków.

Będziemy wdzięczni za wszelkie uwagi dotyczące funkcjonowania ogrzewacza.

Za szkody wynikłe z powodu podłączenia i użytkowania ogrzewacza niezgodnie z niniejszą instrukcją, producent nie ponosi odpowiedzialności.

## INFORMACJE DLA UŻYTKOWNIKA

### DANE TECHNICZNE

		INSTANT 3Vortex	INSTANT 6Vortex
napięcie znamionowe	V~	230	230
prąd znamionowy	A	13,0	21,7
moc	kW	3.0	5.0
ciśnienie	MPa	0	0
ciśnienie robocze	MPa	0,07-0,7	0,07-0,7
temperatura max.	°C	60	60
stopień ochrony		IP24	IP24
		bryzgoszczelny	
ciężar	kg	0,8	1,1

## I. JAK UŻYTKOWAĆ OGRZEWACZ?

Zasilanie elektryczne i wodne normalnie powinno być załączone. Przepływ wody kontrolowany jest przez zawór wbudowany w ogrzewacz. Aby skorzystać z ogrzewacza należy:

- obrócić pokrętkę max. w lewo a następnie obracać w prawo (zmniejszanie wielkości strumienia) do momentu uzyskania odpowiedniej temperatury wody,
- odczekać ok.10sek na ustabilizowanie się temperatury,
- jeżeli woda jest zbyt gorąca obracać pokrętkę w lewo, jeżeli zbyt zimna - w prawo,
- odczekać, aż temperatura ustabilizuje się - po skończeniu mycia przekręcić pokrętkę w prawo do pozycji „STOP”.

**OSTRZEŻENIE:** Nie włączać ogrzewacza, jeżeli zachodzi podejrzenie, że woda w nim zamrzła.

## II. JAK DZIAŁA OGRZEWACZ?

Budowę ogrzewacza przedstawia rys.2.

Woda podgrzewana jest na bieżąco w miarę jak przepływa przez zbiornik z grzałką. Wymagana temperatura wody osiągnięta jest przez regulację przepływu.

Temperatura wody w sieci zasilającej może się wahać znacznie w ciągu roku (od ok.3°C do ok.20°C)., Aby uzyskać tę samą temperaturę wody zimą przepływ będzie mniejszy niż latem. Wykresy na rys. 3 pokazują zależność temperatury wody od natężenia przepływu.

Grzałka włącza się tylko wówczas, gdy następuje przepływ wystarczającej do załączenia ilości wody. Włączenia dokonuje automatycznie wyłącznik reagujący na ciśnienie płynącej wody.

Wielkość przepływu jest automatycznie utrzymywana na poziomie ustalonym przez użytkownika, mimo niewielkich zmian ciśnienia zasilania. Kontroluje to stabilizator w zaworze przepływu. Jeżeli ciśnienie w sieci obniży się do poziomu, przy którym stabilizator nie może kontrolować przepływu, wówczas działa wyłącznik ciśnienia, który odłącza zasilanie.

Jeżeli temperatura wzrośnie nadmiernie ogranicznik temperatury wyłącza zasilanie. Zgaśnię wtedy lampka sygnalizacyjna. W takim przypadku należy zwiększyć przepływ wody (pokrętkę w lewo) aż do ponownego zaświecenia lampki.

Lampka sygnalizacyjna wskazuje, kiedy działa ogrzewacz ( włączone napięcie na grzejniku).

Bezpiecznik ciśnieniowy zabezpiecza zbiornik przed przeciążeniem, jakie może spowodować zablokowany odpływ (zamarznięta woda, zatkałe otworki w pierścieniach prysznica).

Pierścienie rozpryskowe w końcówce prysznica odgrywają ważną rolę w dobrym działaniu natrysku, pozwalają na najoszczędniejsze i najefektywniejsze wykorzystanie dostępnej gorącej wody. Gładki pierścień może być wykorzystany w okresie zimowym w celu obniżenia ilości otworów w końcówce prysznica dla utrzymania efektywnego rozprysku przy obniżonej ilości wody ( rys.4).

Wirowa głowiczka rozpyłowa na końcu wylewki umywalkowej daje rozpylony strumień wody pozwalający na efektywne mycie przy niewielkim poborze wody.

### III. JAK KONSERWOWAĆ OGRZEWACZ?

#### Wersja prysznicowa

W wyniku użytkowania prysznicowa we wgłębieniach pierścieni może się osadzać kamień. Obniża to wydajność, powoduje słaby rozprysk i wzrost ciśnienia w zbiorniku. W celu właściwej konserwacji należy odkręcić pierścienie na końcówce prysznicowej. Pierścienie rowkowe czyścić twardą szczotką. Częstość czyszczenia zależy od jakości wody, może wahać się od tygodnia do kwartału, należy to ustalić praktycznie przez obserwację.

Przy okazji czyszczenia lub wymiany pierścieni przepłukać ogrzewacz wodą odkręconą na max.

#### Wersja umywalkowa

Wirowa głowiczka rozpyłowa na końcu wylewki oprócz utrzymania w czystości nie wymaga dodatkowej konserwacji.

### IV. UWAGI I ZALECENIA PRAKTYCZNE

#### PROSIMY:

- \* Przeczytać uważnie instrukcję przed rozpoczęciem wykonywania instalacji.
- \* Upewnić się, że instalacja elektryczna posiada właściwy obwód ochronny.
- \* Przed zainstalowaniem ogrzewacza przepłukać rury instalacji wodnej.

#### PROSIMY PAMIĘTAĆ:

- \* **NIE** montować ogrzewacza w innej pozycji, tylko pionowo /rurkami do dołu/.
- \* **NIE** montować żadnego zaworu lub kryzy na wylocie ogrzewacza ( między ogrzewaczem a wylewką lub końcówką prysznicową).
- \* **NIE** instalować uchwyty prysznicowej ( przewodnicy) powyżej ogrzewacza.
- \* **NIE** ciągnąć za przewody elektryczne wewnątrz ogrzewacza.
- \* **NIE** zdejmować obudowy przy włączonym zasilaniu elektrycznym.
- \* **NIE** dołączać żadnych innych akcesoriów poza zalecanymi przez producenta.
- \* **NIE** korzystać z ogrzewacza bez głowiczki rozpyłowej - użytkowanie jest wtedy nieefektywne.
- \* **NIE** stosować podłączenia do sieci elektrycznej za pomocą wtyczki i gniazdka.
- \* **NIE** montować ogrzewacza w pomieszczeniu, w którym byłby narażony na zamrożenie.
- \* Woda z ogrzewacza jest zdatna do picia ( Atest PZH).

### V. POSTĘPOWANIE W PRZYPADKU AWARII

Jeżeli działanie ogrzewacza nie jest zadowalające, należy wykonać następujące czynności przed wezwaniem serwisu:

Woda zbyt gorąca	-przeczyścić sitko umieszczone w kolanku, -zwiększyć strumień wody, -przeczyścić pierścienie prysznicowej, -zmienić pierścienie gładki na rowkowy,
Woda zbyt zimna	-sprawdzić zasilanie (czy świeci lampka) -zmniejszyć przepływ wody, -zmienić pierścienie rowkowy na gładki (w końcówce prysznicowej).
Słaby rozprysk wody (prysznic)	-przeczyścić pierścienie końcówki prysznicowej, -zmienić pierścienie rowkowy na gładki,
Ogrzewacz sam się włącza	-obniżyć wysokość umieszczenia końcówki prysznicowej lub przewodnicę prysznicowej
Woda nagrzewa się zbyt długo	-ogranicznik temperatury zadziałał po poprzednim użytkowaniu. Zwiększyć strumień wody w celu szybkiego ochłodzenia.
Woda ochładza się podczas korzystania z natrysku	-sprawdzić czy świeci się lampka sygnalizacyjna. Sprawdzić czy ciśnienie wody nie zmniejszyło się do tego stopnia, że zadziałał wyłącznik ciśnieniowy, np. woda jest pobierana z innego ujęcia,
Woda wycieka z rurki bezpiecznika ciśnieniowego	-wezwać serwis - zniszczony bezpiecznik ciśnieniowy.

Jeżeli powyższe czynności nie poprawiły działania ogrzewacza należy wezwać pracownika serwisu. Adres najbliższego punktu serwisowego można uzyskać u sprzedawcy lub producenta.

### VI. WYPOSAŻENIE

#### Skład kompletu:

	Wersja umywalkowa	Wersja prysznicowa
ogrzewacz	1szt	1szt
rurka łączna	1szt	1szt
kolanko	1szt	1szt
nakrętka G1/2"	2szt	2szt
uszczelka miedziana	2szt	2szt
wkręty z kołkami	2kpl	4kpl
wylewka kpl.	1szt	
zestaw prysznicowy		1kpl
przewód elastyczny		1szt
kończówka prysznicowa		1szt
przewodnica		1szt
uchwyt przewodnicy		2szt
uchwyt prysznicowej		1szt
pokrętło blokujące		1szt
mydelniczka		1szt
pierścienie wymienne		1kpl
instrukcja obsługi		
karta gwarancyjna		
lista punktów serwisowych		
opakowanie		

# INFORMACJE DLA INSTALATORA

**Instalacja ogrzewacza powinna być wykonana przez osobę z uprawnieniami do wykonywania robót elektro-instalacyjnych.**

**UWAGA!** Do mocowania nie należy używać klejów, ponieważ klejenia nie uważa się za niezawodny sposób mocowania.

**UWAGA!** Nie instalować ogrzewacza w pomieszczeniu, gdzie może być narażony na zamrożenie.

**UWAGA:** Ogrzewacz posiada stopień ochrony IP24. Ogrzewacz jest wyposażeniem stałym i zgodnie z pkt. 701.55 normy PN-IEC 60364-7-701 może być instalowany w I strefie ochronności pomieszczeń wyposażonych w wannę i/lub natrysk.

## 1. WYMAGANIA INSTALACYJNE

### 1. Podłączenie wody

Ogrzewacz należy podłączyć do sieci wodociągowej o ciśnieniu wody od 0,07 do 0,7 MPa. Ogrzewacz może być zasilany ze zbiornika wodnego znajdującego się, co najmniej 7m powyżej poziomu ogrzewacza.

Zaleca się na linii doprowadzającej wodę do ogrzewacza zamontowanie zaworu odcinającego ułatwiającego ewentualną obsługę serwisową /rys.9/.

### 2. Podłączenie elektryczne

a) Instalacja elektryczna powinna być wykonana zgodnie z aktualnymi przepisami i normami.

b) Ogrzewacz powinien być podłączony na stałe do instalacji elektrycznej w układzie sieciowym TN-S lub TN-C-S wg PN-IEC 60364-3:2000.

c) Podłączenie wykonać przewodem miedzianym o długości max. 17m, min. przekroju: 1,5 mm<sup>2</sup> z zabezpieczeniem 16A dla mocy 3 kW lub 2,5 mm<sup>2</sup> z zabezpieczeniem 25A dla mocy 5 kW. Pamiętać o zwiększeniu przekroju przewodów ułożonych w izolacji termicznej.

d) Ogrzewacz powinien być podłączony na stałe do instalacji elektrycznej. Wskazane jest zainstalowanie, w miejscu wygodnym do użycia, łącznika instalacyjnego o min. obciążeniu: 16A dla ogrzewacza o mocy 3 kW lub 25A dla ogrzewacza o mocy 5 kW. Ogrzewacz podłączać bezpośrednio do wyłącznika bez stosowania np. wtyczki i gniazdka.

e) Schemat elektryczny ogrzewacza podaje rys. 5.

**UWAGA! URZĄDZENIE MUSI BYĆ PODŁĄCZONE DO OBWODU OCHRONNEGO.**

Zacisk ochronny ogrzewacza musi być podłączony z przewodem ochronnym instalacji a połączenie to musi być sprawdzone.

## 2. INSTALOWANIE OGRZEWACZA

### 1. Przygotowanie do instalowania:

- Zdjąć wstawkę w środku pokrętki za pomocą małego wkrętaka lub ostrego noża, wykręcić wkręt i zdjąć pokrętko;
- odkręcić wkręt mocujący obudowę od dołu i zdjąć ją;

### 2. Umieszczenie ogrzewacza:

#### a) umywalkowy:

- ogrzewacz powinien być umiejscowiony tak, aby cały rozprysk wody znajdował się w umywalce, centralne lub zbyt wysokie umiejscowienie ogrzewacza spowoduje rozprysk wody poza umywalkę
- przykładowe usytuowanie ogrzewacza w stosunku do umywalki i położenie punktu doprowadzenia wody przedstawia rys.6.

#### b) prysznicowy:

- ogrzewacz należy zawiesić nad wanną lub w kabinie tak, aby odległość górnego końca przewodnicy od dna wanny lub kabiny wynosiła ok.2m (rys.7);
- dobrać położenie ogrzewacza biorąc pod uwagę:
- ewentualną potrzebę wykorzystania prysznica nad umywalką np.: do płukania włosów,
- ogrzewacz nie może być instalowany w bezpośrednim zasięgu rozprysku z końcówki prysznica,
- końcówka prysznica nie może być zanurzona w wodzie w czasie korzystania z ogrzewacza.
- nie instalować przewodnicy powyżej ogrzewacza

### 3. Podłączenie hydrauliczne:

Przed podłączeniem przepłukać rury i usunąć zanieczyszczenia..

- Do rury instalacyjnej podłączyć kolanko zachowując wymiar „21” ( rys.8 - odległość od ściany do osi rurki instalacyjnej ogrzewacza)
- Poluzować nakrętkę na rurce dopływowej, wcisnąć rurkę złączną (Ø15x100) do oporu, lekko dokręcić nakrętkę,
- włożyć drugi koniec rurki w zamontowane kolanko, zaznaczyć na ścianie punkty do zawieszenia ogrzewacza, zamocować kołki,
- w wersji prysznicowej wybrać miejsce do zainstalowania przewodnicy. Górny uchwyt przewodnicy powinien być na poziomie górnej krawędzi ogrzewacza.

Montaż przewodnicy przedstawia rys.10: przykręcić do ściany górny uchwyt przewodnicy, wcisnąć przewodnicę w gniazdo, na przewodnicę założyć mydelniczkę i uchwyt prysznica złączony z pokrętkiem blokującym, wcisnąć na przewodnicę górny uchwyt, przykręcić do ściany i założyć osłony.

### 4. Podłączenie elektryczne:

- wybrać miejsce do wprowadzenia przewodu instalacyjnego - od dołu, od góry lub od tyłu. Przy wprowadzeniu górnym lub dolnym usunąć ostrym nożem ściankę w odpowiednim miejscu (oznaczonym wgłębieniem). Przewód wprowadzony od góry lub dołu musi być zabezpieczony przed przesuwaniem odciążką. Wprowadzenie tylne nie wymaga mocowania odciążką.
- Odizolować końce przewodu instalacyjnego na dł. 10mm.

## 5. Montaż końcowy

- wsunąć do ogrzewacza rurkę złączną z nałożoną uszczelką miedzianą i dokręcić lekko nakrętkę,
- na rurkę złączną nałożyć nakrętkę, uszczelkę miedzianą, włożyć rurkę do zamontowanego kolanka,
- przykręcić ogrzewacz do ściany i dokręcić nakrętki połączeń hydraulicznych,
- przepłukać ogrzewacz wodą przed zamontowaniem wylewki prysznica

### UWAGA:

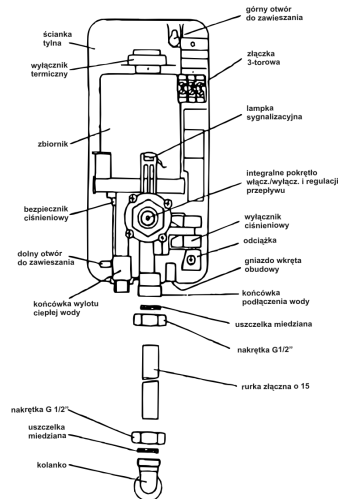
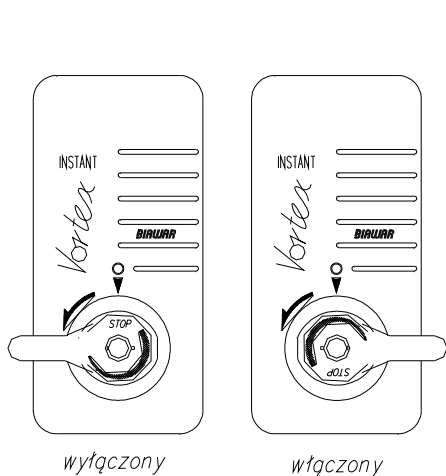
Uszczelki miedziane są jednorazowe, dokręcać nakrętki po pewnym zamocowaniu ogrzewacza.

- podłączyć przewody elektryczne - przewody muszą być podłączone zgodnie z oznaczeniami i pewnie zamocowane w złączce (sprawdzić przez szarpnięcie w dół), sprawdzić, czy przewody nie dotykają zbiornika;
- w wersji umywalkowej założyć rurkę wylewki poprzez wciśnięcie nasadki do zaskoku na zaczepekach,
- założyć obudowę - w górnej części zaczepić o ściankę tylną, u dołu przykręcić wkretem,
- założyć pokrętło tak, aby wycięcie w pokrętle pokrywało się z występem w nakładce wyłącznika przepływu,
- w wersji prysznicowej nałożyć przewód elastyczny prysznica - nie należy go zbyt mocno przykręcać, ponieważ można uszkodzić końcówkę wylotową,

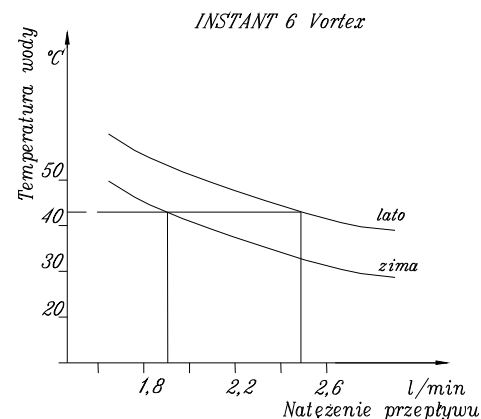
UWAGA: NIE podłączać przewodu elastycznego prysznica przed założeniem obudowy.

NIE montować kranu przy wyjściu prysznica czy wylewki. Uważać, żeby nie dławić odpływu na wyjściu na prysznic lub wylewkę.

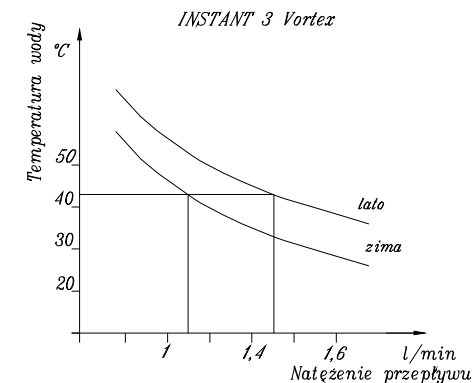
- włączyć wodę i sprawdzić szczelność połączeń, w razie potrzeby dokręcić nakrętki,
- włączyć zasilanie elektryczne i sprawdzić, czy wypływająca woda jest ciepła.



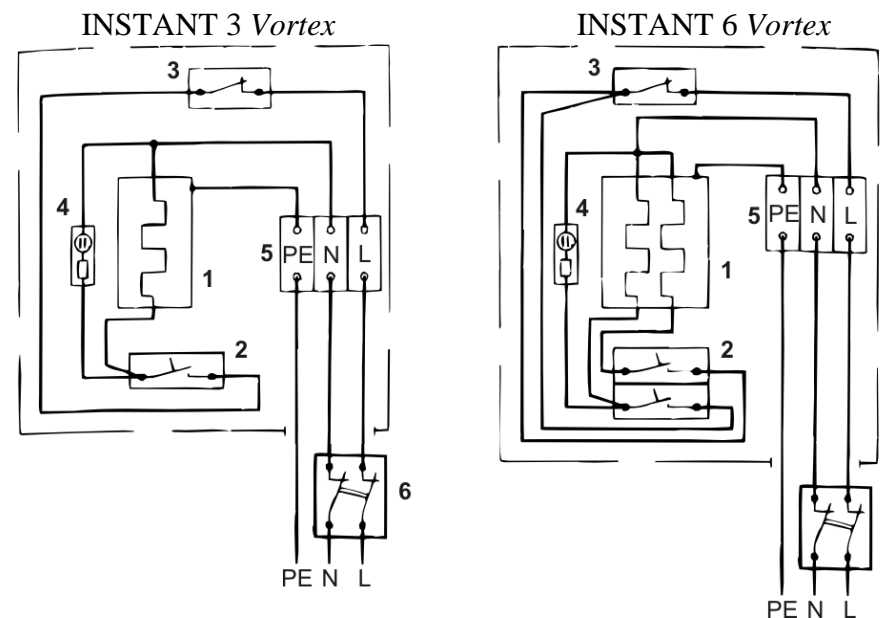
## Rys. 1 Włączanie ogrzewacza



## Rys.2 Budowa ogrzewacza

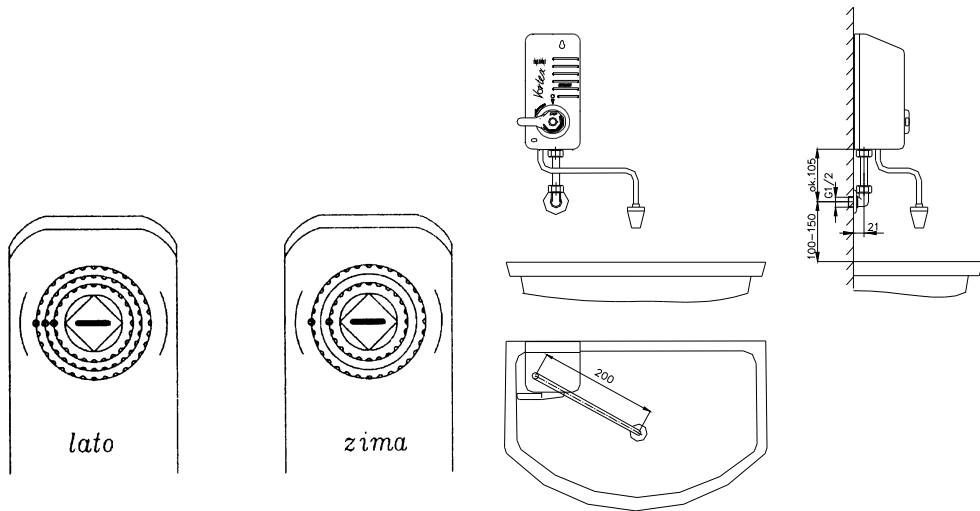


Rys.3 Zależność temperatury wody od natężenia przepływu



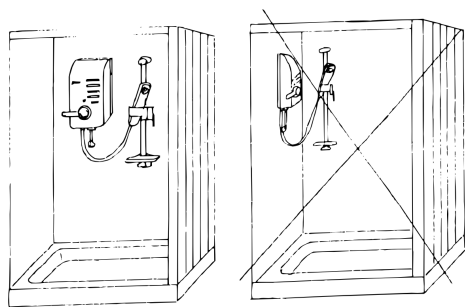
Rys.5 Schemat elektryczny

1 - grzejnik, 2 - wyłącznik ciśnieniowy, 3 – wyłącznik termiczny, 4 - lampka sygnalizacyjna, 5 - złączka 3-torowa, 6 – wyłącznik instalacyjny.

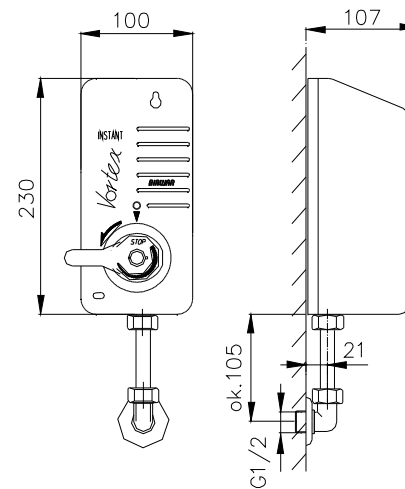


**Rys.4 Pierścienie wymienne**

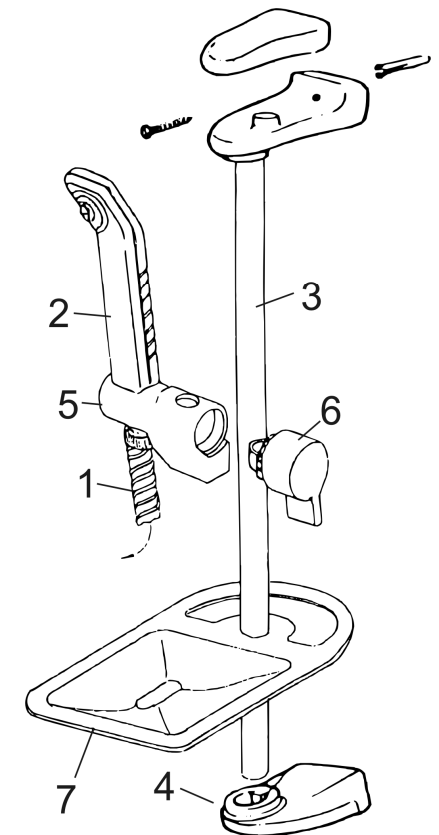
**Rys.6 Przykładowe umiejscowienie ogrzewacza umywalkowego**



**Rys.7 Przykładowe umiejscowienie ogrzewacza prysznicowego**



**Rys. 8 Wymiary ogrzewacza**

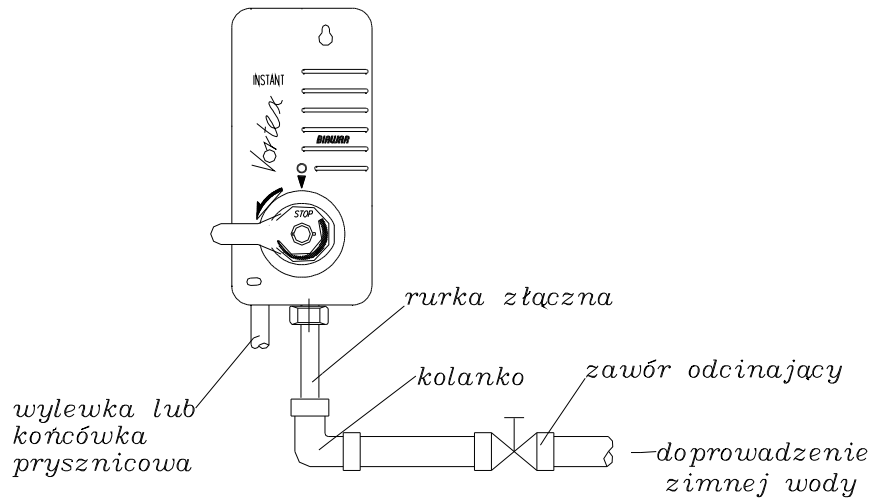


**Rys.10 Skład zestawu prysznicowego**  
 1 - przewód elastyczny, 2 - końcówka prysznicowa, 3 - prowadnica, 4 - uchwyt prowadnicy, 5 - uchwyt prysznica, 6 - pokrętło blokujące, 7 - mydelniczka

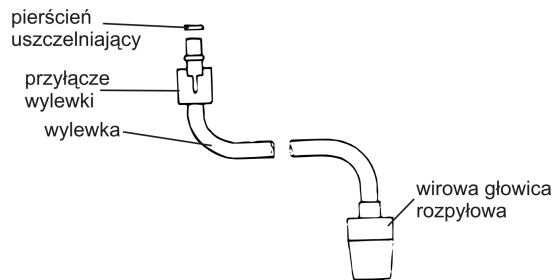
# KARTA GWARANCYJNA

## WARUNKI GWARANCJI

1. Gwarancja na sprawne działanie wyrobu udzielona jest od daty sprzedaży na okres 24 miesięcy.
2. Gwarancja jest ważna wyłącznie z przedłożonym dowodem zakupu. W przypadku braku dowodu zakupu okres gwarancji liczony jest od daty produkcji.
3. Naprawy gwarancyjne wykonują zakłady usługowe posiadające umowę z producentem. Adres najbliższego zakładu usługowego podaje sprzedawca lub producent.
3. Użytkownikowi przysługuje prawo do wymiany wyrobu wadliwego na wolny od wad w przypadku gdy wykonano trzy naprawy gwarancyjne główne i wystąpiła kolejna wada główna potwierdzona przez autoryzowany serwis.
4. Do napraw głównych nie wlicza się: regulacji wyrobu, naprawy instalacji elektrycznej, wymiany lampki oraz wymiany uszczelek.
5. Obowiązki gwaranta i uprawnienia posiadacza wyrobu określa Kodeks Cywilny.



**Rys.9 Schemat podłączenia do instalacji wodociągowej**



**Rys.11 Wylówka kpl**

## DEKLARACJA ZGODNOŚCI

Oświadczam się, że elektryczne przepływowe ogrzewacze wody typu :  
INSTANT Vortex  
są zgodne z :  
-dyrektywą niskonapięciową 73/23/EWG,  
-dyrektywą kompatybilności elektromagnetycznej 89/336/EEC.

## INFORMACJA DLA KUPUJĄCEGO

**Gwarancja na sprzedany wyrób nie wyłącza, nie ogranicza ani nie zawiesza uprawnień Kupującego wynikających z niezgodności towaru z umową.**

### Prosimy:

- **W przypadku awarii nie demontować urządzenia - usterkę zgłosić do najbliższego zakładu usługowego (wykaz w załączeniu).**
- **Kupujący traci uprawnienia z tytułu gwarancji i rękojmi w przypadku:**
  - użytkowania wyrobu w sposób niezgodny z instrukcją obsługi i montażu,
  - braku potwierdzenia na Kuponie Instalacji Zerowej zamieszczonym w karcie gwarancyjnej,
  - zamontowania ogrzewacza przepływowego przez monter nie posiadającego aktualnych uprawnień do robót elektroinstalacyjnych,
  - braku daty sprzedaży, podpisu i pieczętki sprzedawcy w karcie gwarancyjnej

**Kupon niniejszy stanowi  
załącznik do rachunku nr**

.....

.....  
(Podpis i pieczęćka montera)



**Kupon niniejszy stanowi  
załącznik do rachunku nr**

.....

.....  
(Podpis i pieczęćka montera)



**Kupon niniejszy stanowi  
załącznik do rachunku nr**

.....

.....  
(Podpis i pieczęćka montera)



Pieczęć Zakładu Usługowego Podpis montera		
Zakres naprawy		
Data wykonania naprawy		
Data zgłoszenia reklamacji		

**A**



**Kupon kontrolny**

TYP.....

Nr fabryczny .....

Data produkcji .....

Data sprzedaży .....

(podpis, pieczęćka)



**B**



**Kupon kontrolny**

TYP.....

Nr fabryczny .....

Data produkcji .....

Data sprzedaży .....

(podpis, pieczęćka)



**C**



**Kupon kontrolny**

TYP.....

Nr fabryczny .....

Data produkcji .....

Data sprzedaży .....

(podpis, pieczęćka)



Wypełnia producent

TYP .....

Nr fabryczny .....

Data produkcji .....

Kontrola jakości .....

Wypełnia sprzedawca  
łącznie z odcinkami  
karty gwarancyjnej

.....  
Data sprzedaży, podpis      Pieczęć punktu sprzedaży

**PRZYJMUJE WARUNKI GWARANCJI**

.....  
(czytelny podpis Klienta)

**KUPON INSTALACJI  
ZEROWEJ**

*Dotyczy tylko przepływowych ogrzewaczy wody*

**USŁUGA PŁATNA**

.....

