

**Informacje ogólne**

HR 10 jest skrzynką podłączeniową ze stycznikiem i obrotowym przełącznikiem. Stosuje się go do sterowania pracą dodatkowych urządzeń w systemie np. grzałek elektrycznych, pomp obiegowych. Napięcie zasilające te urządzenia pochodzi spoza pompy ciepła. Z pompy ciepła pobieramy tylko sygnał sterujący dodatkowymi urządzeniami, który zasila cewkę stycznika.

Do HR 10 można podłączyć urządzenia jedno- i trójfazowe.

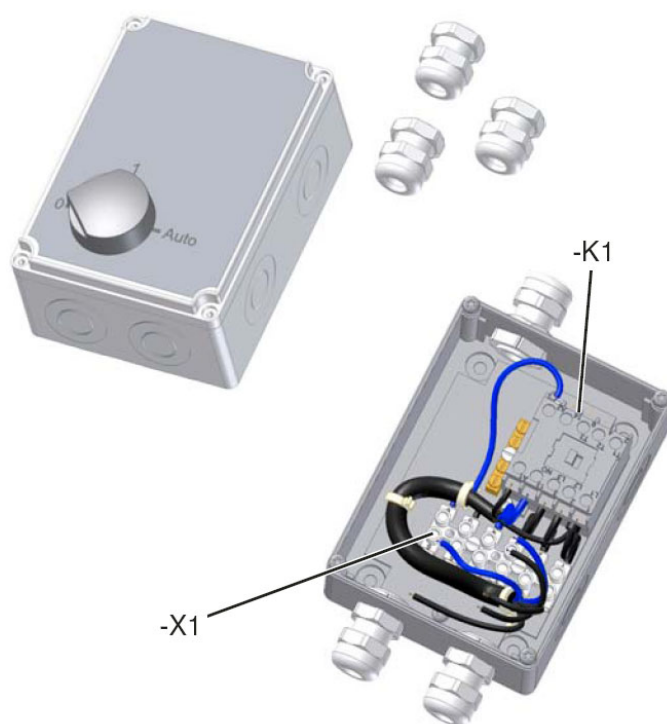
HR 10 można ustawić w trzech pozycjach:

„0” – napięcie odłączone,

„1” - napięcie podłączone

„Auto” – napięcie zostanie podłączone przez sygnał sterujący z pompy ciepła.

Max. natężenie prądu dla HR 10 to 16A.

**Podłączenie elektryczne**

**Napięcie zasilające podłączamy do listwy –X1:**

3x400V: L1 do –X1:1;  
L2 do –X1:2;  
L3 do –X1:3;  
N do –X1:4.

1x230V: L1 do –X1:1;  
N do –X1:4.

Napięcie między –X1:1 a –X1:4 powinno wynosić 230 VAC.

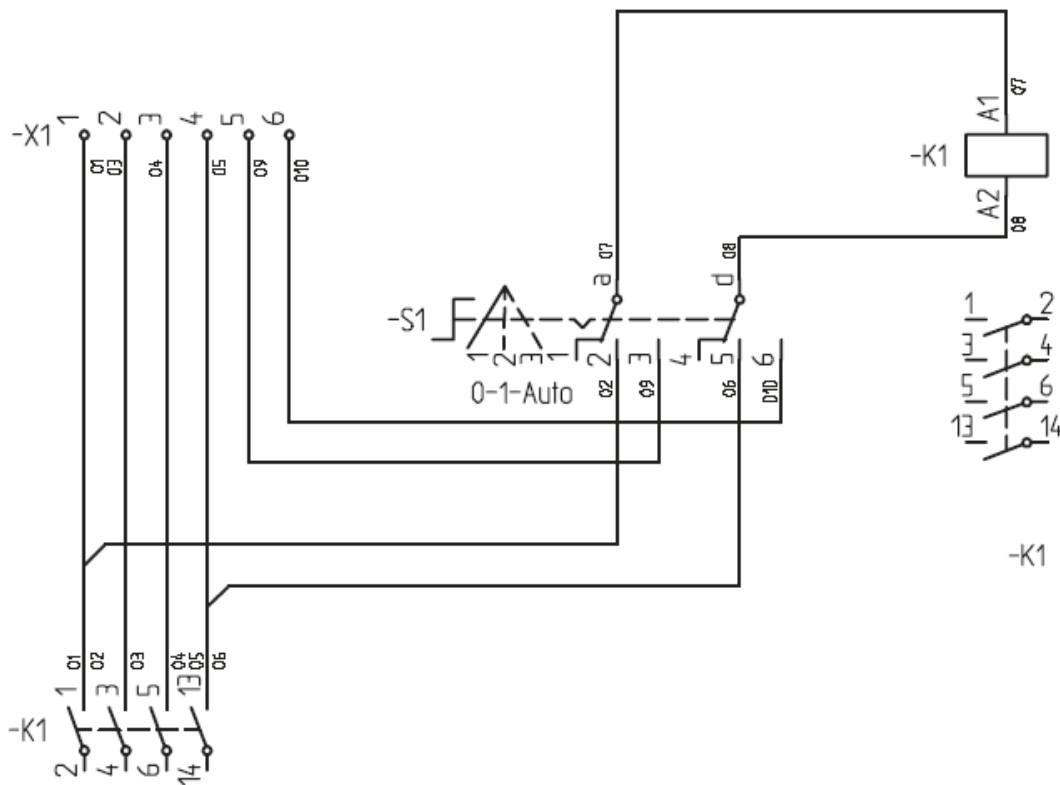
**Urządzenie zasilane podłączamy do listwy –K1:**

3x400V: L1 do –K1:2;  
L2 do –K1:4;  
L3 do –K1:6;  
N do –K1:13.

1x230V: L1 do –K1:2;  
N do –K1:14.

**Sygnał sterujący z pompy ciepła podłączamy do –X1:5 (faza) i –X1:6 (N).**

## Schemat elektryczny

***UWAGA!!!***

*Instalacja elektryczna powinna zostać wykonana przez wykwalifikowanego elektryka posiadającego niezbędne uprawnienia.*