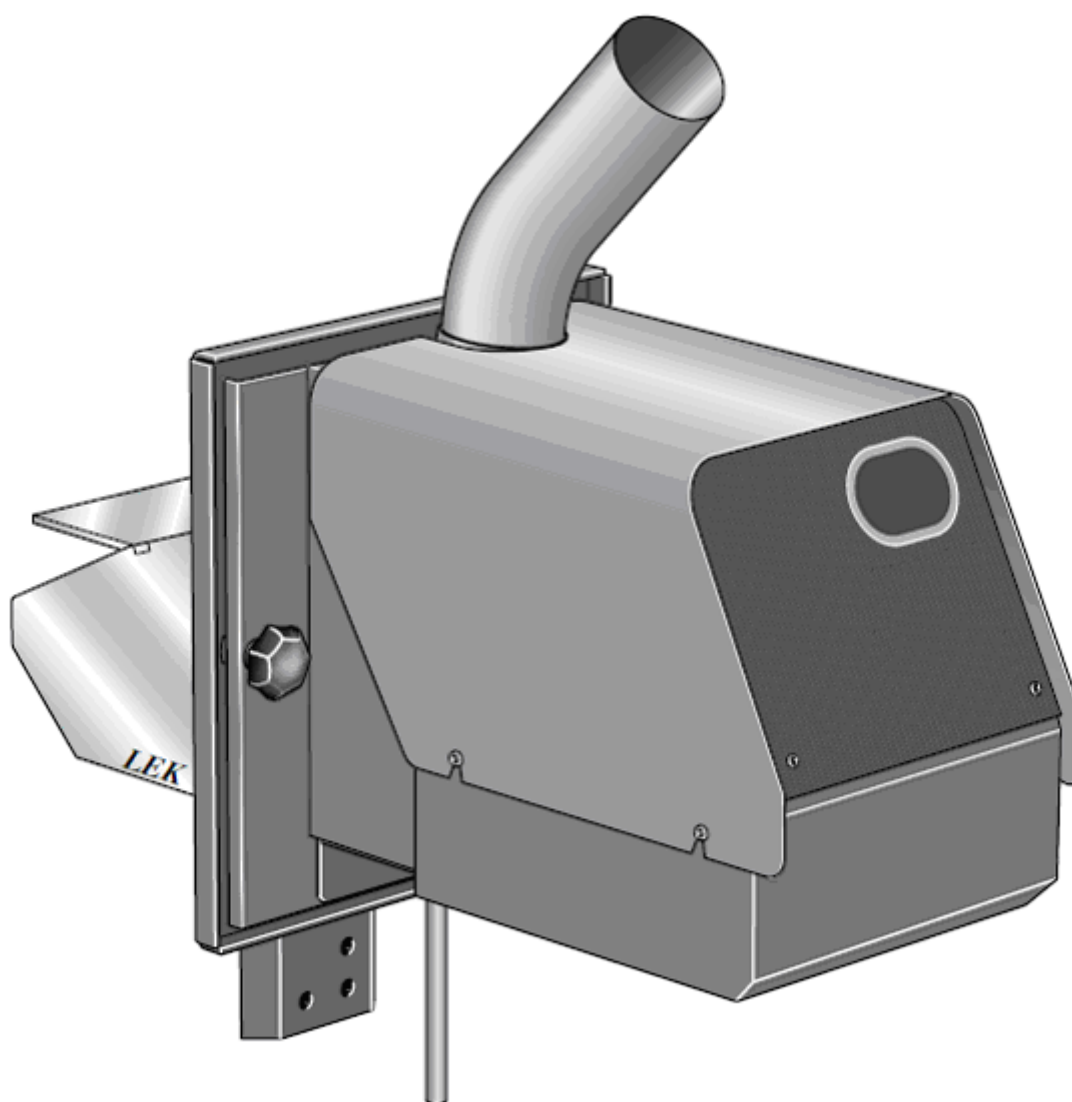


PALNIK NA PELETY PB 10

INSTRUKCJA MONTAŻU, OBSŁUGI
I KONSERWACJI PALNIKA



 **BIAWAR**

Spis treści

1. Informacje ogólne	2
1.1 Bezpieczeństwo	2
1.2 Zasada działania systemu	3
2. Informacje ogólna dla instalatora	3
2.1 Informacje dotyczące kotłowni	3
2.2 Montaż	3
2.3 Kontrole	4
2.4 Obsługa urządzenia	4
2.5 Konserwacja	4
2.6 Harmonogram prac konserwacyjnych	5
3. Rozruch i regulacja	5
3.1 Podawanie peletu	5
3.2 Normalne uruchomienie urządzenia (ustawienia fabryczne)	5
3.3 Ustawienia	6
3.4 Regulacja elektronicznych urządzeń sterujących	7
3.5 Tabela z danymi dotyczącymi regulacji	8
3.6 Regulacja palnika	8
3.7 Wskazówki dotyczące regulacji	9
3.9 Punkty kontrolne po montażu	9
4. Zabezpieczenie przed cofaniem się płomienia	10
5. Opis funkcji	10
5.1 Funkcja diod LED	10
6. Schemat elektryczny podłączenia kotła PELLUX 200 i palnika PB 10	11
6.1 Podłączenie elektryczne palnika PB 10 do kotła PELLUX 200	11
7. Schemat podłączenia palnika	12
8. Schemat elektryczny podłączeń płytki elektronicznej	13
9. Usuwanie usterek	14
10. Wymiary	15
11. Montaż palnika PB 10 na kotle typu PELLUX 200	16
12. Regulator ciągu kominowego	17
13. Dane techniczne	18
14. Oznakowanie CE	18
15. Montaż podajnika pelet w „zasobniku tygodniowym”	19
16. Montaż podajnika peletu PP 25	20
17. Warunki gwarancji palnika PB 10	21
18. Protokół reklamacji palnika PB 10	22

1. Informacje ogólne

Palnik na pelety PB 10 przeznaczony jest do spalania granulatu drzewnego (peletu) po zamontowaniu go na kotle. Stosowanie innych paliw jest zabronione.

Palnik powinien być montowany w kotłowniach spełniających przepisy norm krajowych.

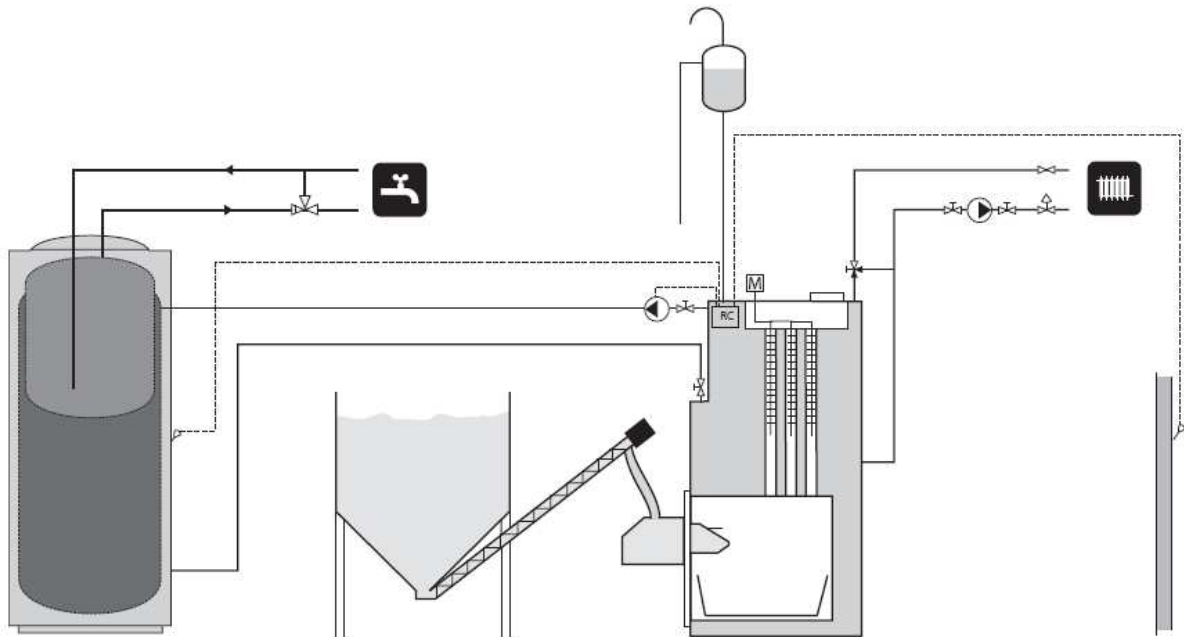
Zastrzega się prawo do wprowadzania zmian w budowie urządzenia.

Urządzenie nie jest przeznaczone do użytku przez osoby (w tym dzieci) z ograniczonymi zdolnościami fizycznymi lub umysłowymi, niemające odpowiedniego doświadczenia i wiedzy, chyba że będą one nadzorowane lub zostaną stosownie poinstruowane przez osobę odpowiedzialną za ich bezpieczeństwo.

1.1 Bezpieczeństwo

- Należy dokładnie zapoznać się z instrukcją obsługi.
- Urządzenie może zostać uruchomione i przetestowane dopiero po podłączeniu go do kotła grzewczego i zapewnieniu swobodnego przepływu spalin na zewnątrz przez czopuch oraz komin. Szyber kotła nie może być zamknięty z uwagi na ryzyko podmuchów w przypadku zmiennej pogody. Dlatego też należy zainstalować stabilizator ciągu w celu zapewnienia równomiernego ciągu w kotle i zabezpieczenia przed cofaniem się płomienia.
- Podciśnienie w palenisku kotła musi być przynajmniej na poziomie 5÷6 Pa (0,05÷0,06 mbar).
- Pelety należy przechowywać w suchym i dobrze wentylowanym miejscu.
- Urządzenie można opalać wyłącznie granulatem drzewnym o średnicy $\varnothing 6\div\varnothing 10$ mm i wilgotności $< 12\%$.
- Uwaga! Podczas wsypywania pelet należy nosić maskę ochronną.
- Podłączenie, zabezpieczenie kotła i instalacji grzewczej musi odpowiadać przepisom krajowym oraz zaleceniom niniejszej instrukcji.
- Kotłownia, w której zainstalowany jest palnik na pelety, musi spełniać aktualne krajowe przepisy budowlane zawarte w części poświęconej ochronie przeciwpożarowej.
- UWAGA! Połączenia elektryczne muszą być wykonywane przez instalatora posiadającego stosowne uprawnienia!
- Na skutek niewłaściwego podłączenia mogą powstać szkody, za które producent nie ponosi odpowiedzialności.
- Należy używać tylko oryginalnych części zamiennych. NIBE-BIAWAR nie ponosi odpowiedzialności za szkody powstałe w wyniku stosowania części zamiennych innych producentów.
- Urządzenie nie może być instalowane w miejscach, gdzie znajdują się materiały łatwopalne.
- W pobliżu urządzenia nie wolno przechowywać materiałów łatwopalnych.
- Prace spawalnicze na urządzeniu można przeprowadzać dopiero po odłączeniu zasilania i zdemontowaniu płytki elektronicznej.
- Do czyszczenia powierzchni grzewczego kotła używać tylko substancji niepalnych
- Podczas pracy urządzenia nie można otwierać żadnych drzwiczek kotła.

1.2 Zasada działania systemu



2. Informacje ogólna dla instalatora

2.1 Informacje dotyczące kotłowni.

Kotłownia powinna być wykonana zgodnie z obowiązującą normą: PN-B-02411.

2.2 Montaż

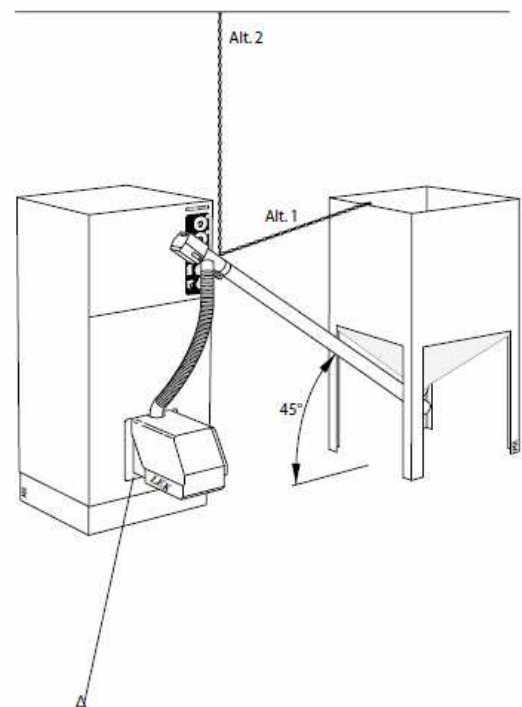
Urządzenie należy zamontować w miejscu zapewniającym wystarczającą ilość miejsca na czyszczenie palnika, kotła i komina.

Wewnętrzna średnica komina powinna wynosić przynajmniej 125 mm. Zalecana minimalna wysokość komina to 6 m przy mocy 18–20 kW.

Przed zamontowaniem ramy montażowej (A) w odpowiednim miejscu kotła należy w niej wywiercić otwory montażowe, a następnie wkręcić śruby z łbem stożkowym (dostarczane z palnikiem).

Jeżeli będzie wykorzystywany zawias łamany, zamontować go na ramie montażowej, a następnie przykręcić go do kotła.

Urządzenie należy zamontować przed płaszczem wodnym kotła. Palnik wyposażony jest w pokrywę paleniska, która kieruje płomień w przód. W przypadku montażu palnika w kotłach, które nie mają łącznika dystansowego, pokrywę paleniska można przyciąć tak, aby płomień kierowany był w górę. Odległość pomiędzy żarem a najbliższą powierzchnią kotła powinna wynosić od 200 do 250 mm. Taka odległość zapewnia wystarczającą ilość miejsca na płomień i optymalne spalanie.



Przykręcić palnik do ramy obudowy przy pomocy załączonych pokręteł.

Połączenie pomiędzy palnikiem a kotłem należy uszczelnić, aby zapobiec dostawaniu się dodatkowego powietrza i ulatnianiu się spalin.

Palnik został fabrycznie ustawiony na spalanie wysokiej jakości pelet o średnicy 8 mm, w przypadku podajnika nachylonego pod kątem 45° moc urządzenia wynosi ok. 12 kW, przy tych samych ustawieniach i użyciu peletu o średnicy 6 mm moc urządzenia wynosi ok. 9 kW.

Giętka rura karbowana łącząca palnik i podajnik peletu powinna być nieznacznie wygięta. Wygięcie te nie może być zbyt duże gdyż może to powodować zatrzymywanie się peletu.

Umieścić podajnik peletu w zasobnik peletu, napełnić zasobnik peletami. Następnie należy uruchomić podajnik peletu, wkładając wtyczkę do gniazdka sieciowego. Całkowite napełnienie rury podajnika zajmuje około 10-20 minut.

Po zamontowaniu palnika w kotle, elektryk z uprawnieniami powinien wykonać podłączenia palnika zgodnie z schematem połączeń.

Więcej informacji w części „Rozruch i regulacja”.

2.3 Kontrole

Sprawdzić, czy nie ma zagrożenia zbierania się kroplin w kominie, mierząc temperaturę spalin w odległości 1 m poniżej wierzchołka komina.

Jeżeli zimą temperatura spalin spada poniżej 80°C, istnieje ryzyko zbierania się kroplin w kominie. Jeżeli temperatura spalin spada poniżej 80°C tylko o kilka stopni, wystarczające może okazać się zamontowanie regulatora ciągu kominowego pomiędzy kotłem a kominem (na czopuchu). Jeżeli temperatura spalin spada poniżej 75 °C, na całej długości komina należy zamontować wkład kominowy zaizolowany termicznie.

UWAGA!

W celu zapewnienia optymalnego spalania, wyregulować palnik, korzystając z analizatora spalin.

Regulację należy także przeprowadzić w przypadku zmiany wielkości lub jakości pelet.

Podczas rozpalania, pracy lub wygaszania nie można dopuścić, aby w kotle wytworzone zostało nadciśnienie. Można to sprawdzić odkręcając wziernik i sprawdzając, czy dym nie ulatnia się do kotłowni.

2.4 Obsługa urządzenia

Uruchamianie:

Aby uruchomić urządzenie należy ustawiając wyłącznik główny kotła w pozycji 1 lub ON oraz nastawić termostat kotła na wymaganą temperaturę.

Wyłączanie:

Zmniejszyć nastawę temperatury termostatu kotła.

Zatrzymanie awaryjne:

Ustawić wyłącznik główny kotła w pozycji 0 lub OFF.

2.5 Konserwacja

Palnik peletowy PB 10 wymaga konserwacji w minimalnym zakresie. Głównie sprowadza się ona do kontrolowania jakości i wielkości stosowanych pelet.

⚠ OSTRZEŻENIE!

Przed przystąpieniem do przeprowadzania prac serwisowych i konserwacyjnych należy odłączyć urządzenie od głównego źródła zasilania.

Czyszczenie/usuwanie popiołu

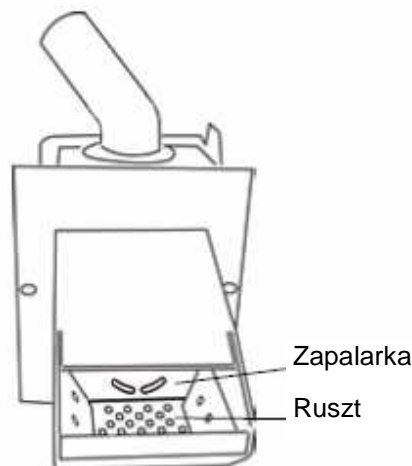
Pozostałością spalania granulatu drzewnego (peletu) jest popiół w ilości 0,5% – 1,5%.

O tym jak często należy czyścić palnik decyduje stopień zanieczyszczenia, rodzaj stosowanego paliwa i wielkość zużycia.

Popiół należy przechowywać w zamkniętym pojemniku. Ruszt należy wyczyścić po spalaniu około 400 litrów pelet lub raz w tygodniu. W zależności od jakości peletu przerwy pomiędzy czyszczeniem można wydłużyć do dwóch tygodni.

- Zmniejszyć temperaturę termostatu i pozwolić, aby wentylator pracował przez 4 minuty (czas po spalaniu).
- Wyłączyć zasilanie i poczekać, aż palnik wystygnie, co pozwoli uniknąć poparzeń.
- Odłączyć od palnika wszystkie kable połączeniowe
- Odkręcić pokrętła i wyjąć palnik z kotła.
- Wyjąć i wyczyścić ruszt.
- Usunąć popiół z palnika i kotła.

Uwaga! Płaską część rusztu należy wsunąć jak najdalej pod płytę zapalarki.

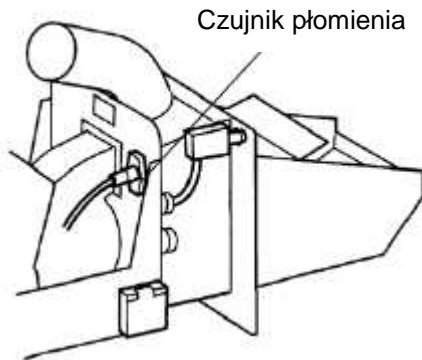


UWAGA!

Nawet po dłuższym czasie popiół może zawierać żar. Dlatego też podczas usuwania popiołu i sadz należy stosować niepalny pojemnik.

Czujnik płomienia

- W razie konieczności wyczyścić czujnik płomienia.
- Wyjąć czujnik płomienia.
- Usunąć sadzę. W razie konieczności użyć wilgotnej szmatki.
- Sprawdzić położenie pierścienia uszczelniającego.
- Ponownie zamontować czujnik płomienia.



UWAGA!

Prace spawalnicze na urządzeniu można przeprowadzać dopiero po odłączeniu zasilania i zdemontowaniu płytki elektronicznej!

2.6 Harmonogram prac konserwacyjnych

1. 2-4 razy w miesiącu - usuwanie popiołu i osadu (w zależności od jakości pelet).
2. 2-4 razy w miesiącu - czyszczenie płomieniówek i części konwekcyjnych kotła (im częściej jest to przeprowadzane, tym bardziej wydajna jest praca urządzenia).
3. 1-2 razy w miesiącu - czyszczenie czujnika płomienia.
4. 1 raz w miesiącu - czyszczenie kanału zasypowego i rury zasypowej.
5. 1 raz w roku – zaleca się sprawdzanie instalacji palnika za pomocą specjalistycznych narzędzi (przeprowadza serwis lub instalator).

3. Rozruch i regulacja

3.1 Podawanie peletu

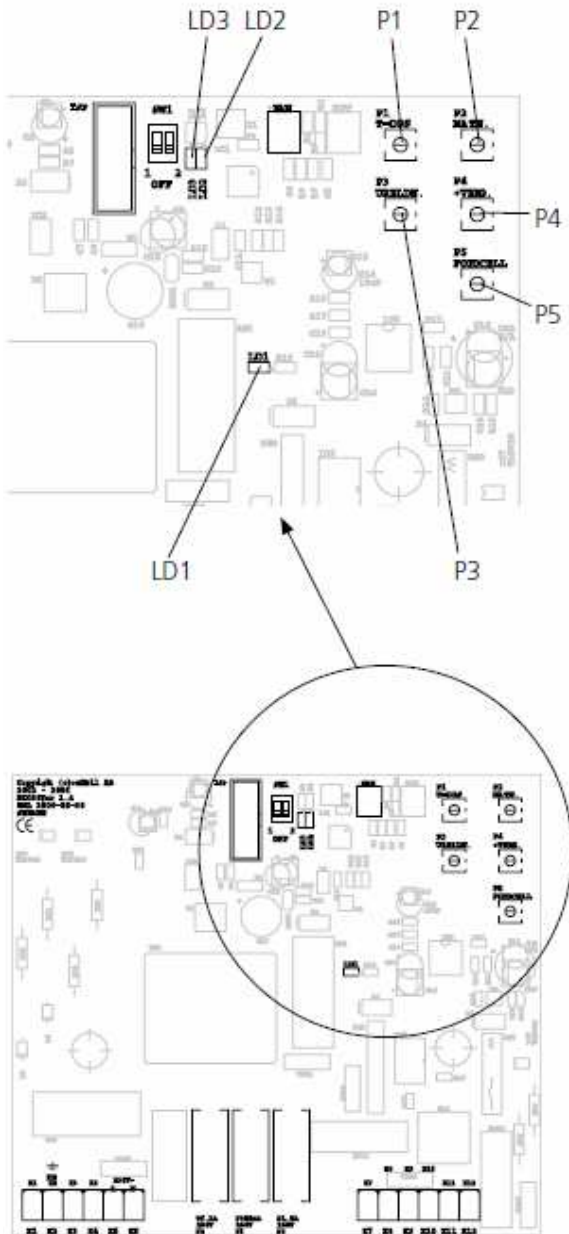
Uruchomić podajnik peletu, wkładając wtyczkę do gniazdka sieciowego. Całkowite napełnienie rury podajnika zajmuje około 10-20 minut. Podany powyżej czas ma zastosowanie w przypadku podajników o długości 1,5 metra nachylonych pod kątem ok. 45°. Kiedy pelety dojdą do wylotu podajnika, pozostawić podajnik uruchomiony przez ok. 2 minuty w celu napełnienia rury podajnika i zapewnienia równomiernego podawania paliwa.

(Pozwolić, aby pelety spadały do wiadra, tak aby można je było potem z łatwością z powrotem wrzucić do zasobnika).

Następnie przełożyć wtyczkę do gniazdka palnika i zamontować giętką rurę karbowaną pomiędzy rurą podajnika a palnikiem.

3.2 Normalne uruchomienie urządzenia (ustawienia fabryczne)

1. Włączyć włącznik zasilania kotła i nastawić termostat kotła na wymaganą temperaturę. Po włączeniu zasilania palnika następuje autotest palnika, który trwa 10-15 sekund
2. Termostat sygnalizuje zapotrzebowanie na ciepło.
3. Włącza się wentylator na maksymalnych obrotach i wentyluje kocioł i komin przez 15 sekund.
4. Wentylator zwalnia do 1500 obrotów na minutę, dawka startowa peletu zasila palnik przez 75 sekund.
5. Wentylator nadal pracuje z prędkością 1500 obrotów na minutę do momentu, kiedy czujnik płomienia zarejestruje płomień w palniku.
6. Kiedy czujnik płomienia zarejestruje płomień w palniku, zapłon zostaje opóźniony o 15 sekund i pierwsza partia peletu zostaje wsypana przy 25% (0,92 s) wartości ustawionej na P2.
7. Aktywowany jest czas rozruchu, wentylator przyspiesza, a palnik dostarcza wymaganą ilość pelet w każdym cyklu podawania przez 270 sekund.
8. Po upływie tych 270 sekund palnik pracuje, podając pelety przez 3,68 s w każdej sekwencji podawania, która wynosi 15 sekund. Palnik pracuje w tym trybie do momentu, kiedy termostat osiągnie temperaturę odcięcia.
9. Po osiągnięciu przez termostat kotła nastawionej temperatury, wentylator nadal pracuje do momentu, kiedy czujnik płomienia przestanie wykrywać płomień. W tym trybie aktywowany jest czas wygaszania, który wynosi 150 sekund.
10. Po wygaszeniu palnik może zostać uruchomiony ponownie.



restartować palnik należy odłączyć zasilanie prądu na przynajmniej 5 sekund. Potem możliwe jest jego ponowne uruchomienie.

Czujnik płomienia przestaje rejestrować płomień podczas rozpalania:

Jeżeli czujnik płomienia przestaje rejestrować płomień przez czas dłuższy niż 30 sekund, wentylator pracuje przez kolejne 30 sekund, a następnie palnik przeprowadza normalną procedurę wygaszania, zgodnie z wartością ustawioną na P4. Po osiągnięciu czasu wygaszania proces rozpoczyna się po raz kolejny jak w przypadku normalnego uruchomienia termostatu.

Jeżeli ta próba rozpalenia palnika się nie powiedzie, palnik wysyła alarm za pośrednictwem LD3 (zielona dioda LED pali się światłem ciągłym).

Jeżeli konieczna jest zmiana ustawień domyślnych palnika, należy zapoznać się z informacjami w punktach „Regulacja elektronicznych urządzeń sterujących” pkt 3.4 i „Regulacja Palnika” pkt 3.6.

3.3 Ustawienia

Regulacja palnika

Regulację palnika należy przeprowadzić nawet wtedy, kiedy został on ustawiony fabrycznie. Wymagają tego różne warunki pracy (producent kotła, ciąg lub średnica pelet).

Czasy podawania podajnika peletu można zmieniać w zależności od średnicy pelet, wydajności i kąta nachylenia podajnika (maks. 45°). Czasy ustawione fabrycznie podano w tabeli w punkcie „Regulacja elektronicznych urządzeń sterujących”, a także na wewnętrznej stronie obudowy palnika. Jeżeli czasy te zostały zmienione, nowe wartości należy zanotować.

Palnik nie zapalił się za pierwszym razem:

1. Termostat w dalszym ciągu sygnalizuje zapotrzebowanie na ciepło.
2. Wentylator przyspiesza przez 15 sekund.
3. Wentylator zwalnia do 1500 obrotów na minutę i nowa 37,5 s dawka startowa (50% pierwszej ustawionej fazy startowej) zostaje dostarczona do palnika. Jeżeli czujnik płomienia zarejestruje płomień w ciągu 300 sekund, proces przebiega dalej normalnie zgodnie z krokiem 6 (Normalne uruchomienie urządzenia pkt 3.2).

Palnik nie zapalił się za drugim razem:

Jeżeli płomień nie pojawi się po drugiej próbie zapalenia po upływie 300 sekund, palnik zostaje wygaszony zgodnie z wartością ustawioną na P4. Palnik wysyła alarm za pośrednictwem LD2 (żółta dioda LED pali się światłem ciągłym). Palnik zatrzymuje się. Zanim palnik zostanie uruchomiony po raz drugi należy ustalić przyczynę trudności z zapłonem. Aby

Wskazane	Wyjaśnienie
Ciągłe światło żółte na LD2	Rozpalenie peletu nie nastąpiło po dwóch próbach.
Ciągłe światło zielone na LD3	Utrata płomienia po 30 sekundach podczas rozpalania oraz niepomyślna próba ponownego zapalenia.
Jednoczesne ciągłe światło żółte i zielone na LD2 i LD3	Awaria zasilania podajnika.
Pulsujące światło żółte na LD2	Awaria czujnika płomienia.
Pulsujące światło czerwone na LD1	Awaria wentylatora.

Zmiana czasów, przepustnicy wentylatora itp.

Jeżeli warunki ulegną zmianie po wyregulowaniu palnika przez instalatora przy pomocy analizatora spalin, należy dokonać nowego odczytu w celu zapewnienia właściwego spalania i wydajności.

Temperaturę spalin można zmieniać zwiększając lub zmniejszając częstotliwość podawania pelet przez podajnik i regulując przepustnicę wentylatora (dla większych dostaw otworzyć przepustnicę, a dla mniejszych przysmknąć). Wymagana temperatura spalin uzależniona jest od rodzaju komina, z którym połączony jest kocioł. Kominy murowane wymagają wyższych temperatur niż stalowe. Zwykle w przypadku kominów murowanych temperatura spada o 15 – 20°C/metr, a w kominach stalowych o 5 – 10°C/metr. Temperatura w odległości jednego metra od szczytu komina powinna wynosić około 80°C. Taka temperatura zapobiega gromadzeniu się skroplin i uszkodzeniu komina przez mróz.

3.4 Regulacja elektronicznych urządzeń sterujących

Potencjometry od P1 do P5 służą do regulacji funkcji palnika. Zostały one oznaczone skrótami (P1 – P5). Na płycie elektronicznej są umieszczone 3 diody LED: LD1 czerwona, LD2 żółta, LD3 zielona.

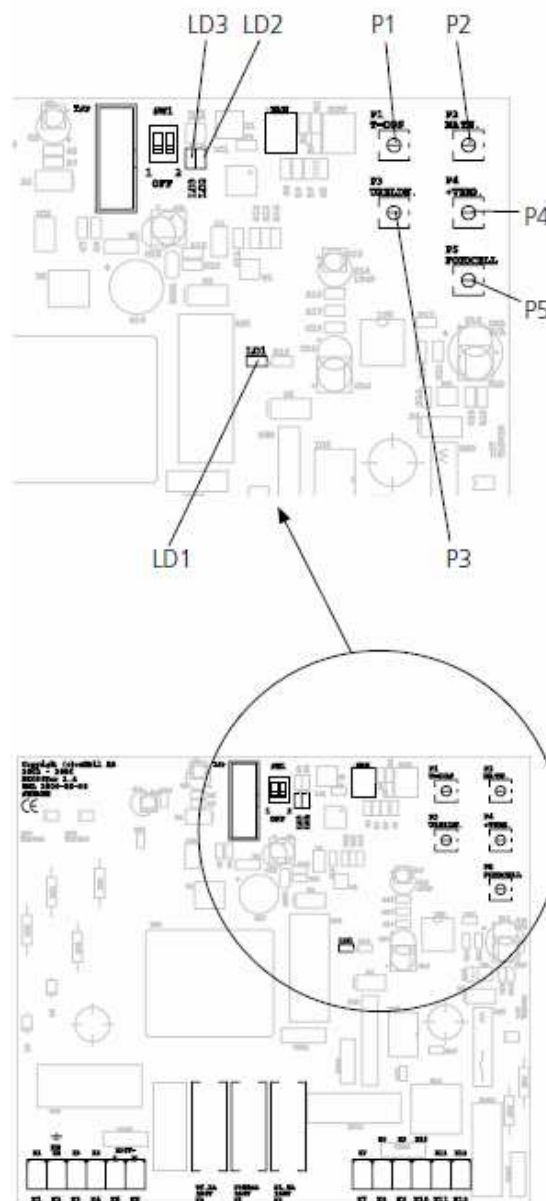
Funkcje potencjometrów P1 – P5

Pot.	Funkcja	Sekundy	Uwagi
P1	Czas podawania, dawka zapalająca (paliwo startowe)	30 ÷ 165	Pelety muszą przykrywać górny otwór na płycie zapalarki.
P2	Podawanie paliwa	1,5 ÷ 8,2	Pelety podawane co 15 sekund.
P3	Czas wygaszania	30 ÷ 300	Czas pracy wentylatora po tym jak czujnik płomienia przestał wykrywać płomień
P4	Czas rozruchowy (przy 25% podawaniu)	45 ÷ 450	Czas pomiędzy zapłonem a normalną pracą.
P5	Czułość czujnika płomienia	Zakres 0 ÷ 9	9 - maksymalna czułość, 0 - minimalna czułość.

Odczytywanie ustawień potencjometrów

Aby sprawdzić ustawienia potencjometru należy odczytać mignięcia diod zielonej LD3 i żółtej LD2. Na początku zaczyna migać dioda LD3, która wskazuje numer potencjometru np.: 1 mignięcie potencjometr P1, 2 mignięcia potencjometr P2 itd. Po zapaleniu diody LD3 zaczyna migać dioda LD2, która określa nastawioną wartość na potencjometrze.

Odbyna się to w cyklu ciągłym, 1, 2, 3, 4, 5, 1, 2, 3..., niezależnie od tego, czy palnik pracuje.



Przykład: (Patrz tabela str. 8) 3 mignięcia zielonej diody i 6 mignięć żółtej diody oznaczają czas wygaszania; wentylator pracuje jeszcze przez 210 sekund potem gdy czujnik płomienia przestał rejestrować płomień.

⚠ OSTRZEŻENIE!

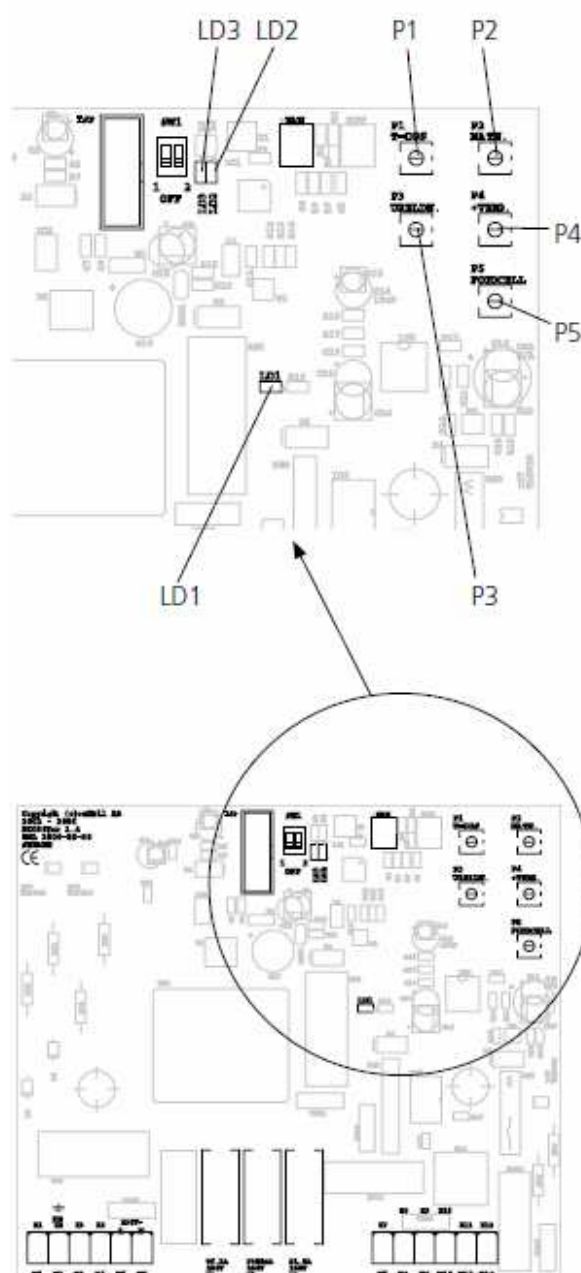
*Nie dokonywać regulacji podczas pracy!
Płyta elektroniczna jest pod wysokim napięciem!*

3.5 Tabela z danymi dotyczącymi regulacji

Mignięcia	P1 Czas podawania dawki rozruchowej	P2 Czas podawania paliwa	P3 Czas wygaszania	P4 Czas rozruchowy	P5 Czułość czujnika płomienia
0	30 s	1,5 s	30 s	45 s	0
1	45 s	1,62 s	60 s	90 s	1
2	60 s	1,82 s	90 s	135 s	2
3	75 s	2,18 s	120 s	180 s	3
4	90 s	2,83 s	150 s	225 s	4
5	105 s	3,68 s	180 s	270 s	5
6	120 s	4,79 s	210 s	315 s	6
7	135 s	6,22 s	240 s	360 s	7
8	150 s	7,46 s	270 s	405 s	8
9	165 s	8,21 s	300 s	450 s	9
Ustawienia fabryczne	75 s	3,68 s	150 s	270 s	5

3.6 Regulacja palnika

- Sprawdzić poziom peletu. Podczas pracy urządzenia pelety muszą zakrywać otwory w ruszcie.
- Ilość podawanych pelet zmienia się za pomocą potencjometru P2 na płycie elektronicznej (w prawo – zwiększenie, w lewo – zmniejszenie). Należy także sprawdzić ustawienie przepustnicy powietrza wentylatora oraz temperaturę spalin.
- Jeżeli poziom pelet będzie za wysoki, należy zwiększyć dopływ powietrza otwierając przepustnicę wentylatora lub zmniejszyć ilość podawanego peletu (potencjometr P2).
- Sprawdzić temperaturę spalin w czopuchu (zwykle wynosi ona od 170°C do 240°C).
 - Jeżeli temperatura jest za wysoka, zmniejszyć ilość podawanych pelet za pomocą potencjometru P2.
 - Jeżeli temperatura jest za niska, zwiększyć ilość doprowadzanego powietrza korzystając z przepustnicy wentylatora.
- W przypadku niskiego poziomu paliwa w palniku należy sprawdzić temperaturę spalin, zmniejszyć ilość doprowadzanego powietrza lub zwiększyć ilość podawanego peletu (potencjometr P2).

**UWAGA!**

W celu optymalnego spalania należy wyregulować palnik przy użyciu analizatora spalin.

UWAGA!

Przy zmianie wielkości peletu z 8mm na 6mm konieczne jest przeprowadzenie regulacji palnika.

3.7 Wskazówki dotyczące regulacji

P1. CZAS PODAWANIA – PALIWO STARTOWE

W ruszcie powinna znajdować się wystarczająca ilość peletu (powinna być widoczna górna krawędź otworów w płycie zapalarki). Ustawienie fabryczne: 75 sekund (każdy błysk odpowiada 15 sekundom).

P2. CZAS PODAWANIA PALIWA

Ustawienie domyślne: 3,68 s; odpowiada 12 kW w przypadku 8 mm pelet i przy kącie nachylenia podajnika wynoszącym 45°.

P3. CZAS WYGASZANIA

Czas pracy wentylatora po wyłączeniu termostatu i gdy czujnik płomienia nie widzi płomienia. Ustawienie domyślne: 150 sekund (każdy błysk odpowiada 30 sekundom).

P4. FAZA ROZRUCHOWA

Czas pracy przy zasilaniu 25% dawką od momentu, kiedy czujnik płomienia wykryje płomień (25% wartości dawki paliwa ustawionej na P2).

Ustawienie domyślne: 270 sekund (każdy błysk odpowiada 45 sekundom).

P5. Czułość czujnika płomienia (ustawiona fabrycznie, w normalnych warunkach nie powinna być zmieniana).

W przypadku starszego nieuszczelnionego kotła wartość λ może przekraczać 3. Podciśnienie w palenisku musi wynosić przynajmniej 5+6 Pa.

Wskazówka:

Szczelność drzwiczek kotła można sprawdzić np. za pomocą płomienia zapalarki. Jeżeli drzwiczki będą nieuszczelne, płomień będzie skierowany w stronę kotła.

Jeżeli przepustnica wentylatora została zatkana podczas zabudowy w nieuszczelnionym kotle w celu uzyskania idealnych wartości odpowiadających wartościom powyżej, chłodzenie czujnika płomienia może nie być wystarczające i może doprowadzić do stopienia czujnika.

3.9 Punkty kontrolne po montażu

Należy sprawdzić temperaturę spalin (zwykle od 170°C do 240°C). W razie konieczności dostosować zgodnie z informacjami podanymi w instrukcji.

Analiza spalin (przy pomocy analizatora spalin, np. Testo325M)

- **Temperatura spalin** 170÷240 °C

Jeżeli temperatura spalin jest za wysoka oznacza to, że ilość dodatkowego powietrza jest zbyt duża. W przypadku niskich temperatur sprawdzić turbulatory kotła (jeżeli kocioł został w nie wyposażony). W razie konieczności można je usunąć lub odciąć.

- **Zawartość CO₂** 10+12%
- **CO ppm** 500 i mniej
- **Współczynnik nadmiaru powietrza λ** 1,7÷2,4

Wartość poniżej 2 zapewnia zadawalającą oszczędność paliwa i sprawność.

- **Zawartość O₂** 8÷11%
- **Sprawność spalania** < 80%
- **Podciśnienie w kotle**

15÷20 Pa 0,15÷0,20 mbar

Odczyt dokonany na czopuchu.

5÷6 Pa 0,05÷0,06 mbar

Odczyt dokonany w komorze paleniskowej.

Uwagi: wartości te mogą być wykorzystywane jako wartości startowe dla nowego kotła.

4. Zabezpieczenie przed cofaniem się płomienia

Palnik został wyposażony w dwa systemy zabezpieczające przed cofaniem się płomienia tj. ogranicznik temperatury oraz w ognioodporną samogasnącą giętką rurę karbowaną.

⚠ OSTRZEŻENIE!

Należy wykorzystywać wyłącznie ognioodporną samogasnącą giętką rurę karbowaną!

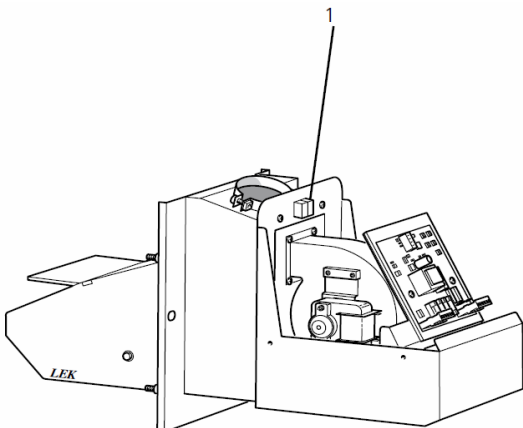
KANAŁ ZASYPOWY transportuje doprowadzane pelety z podajnika. kanał zasypowy wraz z rurą zasypową ma długość 250 mm. Podajnik połączony jest z palnikiem ognioodporną samogasnącą giętką rurę karbowaną. Ponieważ palnik nie posiada wewnętrznego zbiornika, znajduje się w nim tylko tyle peletu, ile jest potrzebnych do spalania na ruszcie.

OGRANICZNIK TEMPERATURY na kanale zasypowym. Jeżeli znajdujący się na kanale zasypowym ogranicznik wykryje ciepło ($>90\text{ }^{\circ}\text{C}$), podajnik przestaje działać. Przed ponownym uruchomieniem palnika należy go zresetować. Czynność tę wykonuje się przez odłączenie źródła zasilania, odkręcenie obudowy i przycisnięcie niewielkiej „blaszki resetującej” (1) umieszczonej na obudowie ogranicznika. Przed ponownym uruchomieniem należy przykręcić ponownie obudowę.

Palnik wyposażony jest także we włącznik umieszczony na ramie drzwiczek. Włącznik ten zapobiega uruchomieniu palnika wyjętego z kotła w celu czyszczenia.

⚠ OSTRZEŻENIE!

Przed rozpoczęciem prac na ograniczniku temperatury należy odłączyć zasilanie.



5. Opis funkcji

Jeżeli palnik jest podłączony do źródła zasilania, wyłączyć termostat i włączyć wyłącznik główny.

Należy zwrócić uwagę na dwie najwyżej położone pulsujące diody LED żółtą i zieloną (wyłącznik krańcowy palnika musi być włączony). Dioda LD3 (zielona) wskazuje odczytywany potencjometr, a druga dioda LD2 (żółta) ustawioną wartość. Następnie spojrzeć na wewnętrzną stronę obudowy, gdzie znajduje się tabela informująca, ile mignięć odpowiada określonej wartości. Wartością o największym znaczeniu dla instalatora jest podawanie paliwa (potencjometr P2).

Potencjometr ten kontroluje wydajność palnika. Liczba błysków jest wprost proporcjonalna do wydajności palnika.

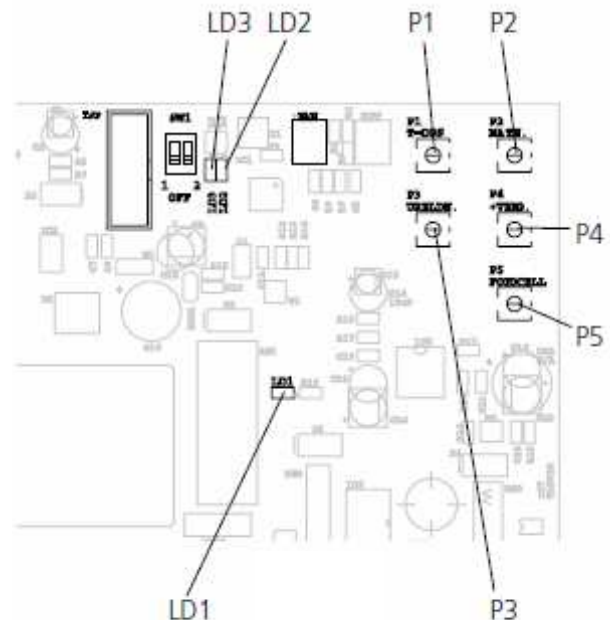
5.1 Funkcja diod LED

Dioda LD3 (zielona) wskazuje potencjometr, którego wartość zostanie podana.

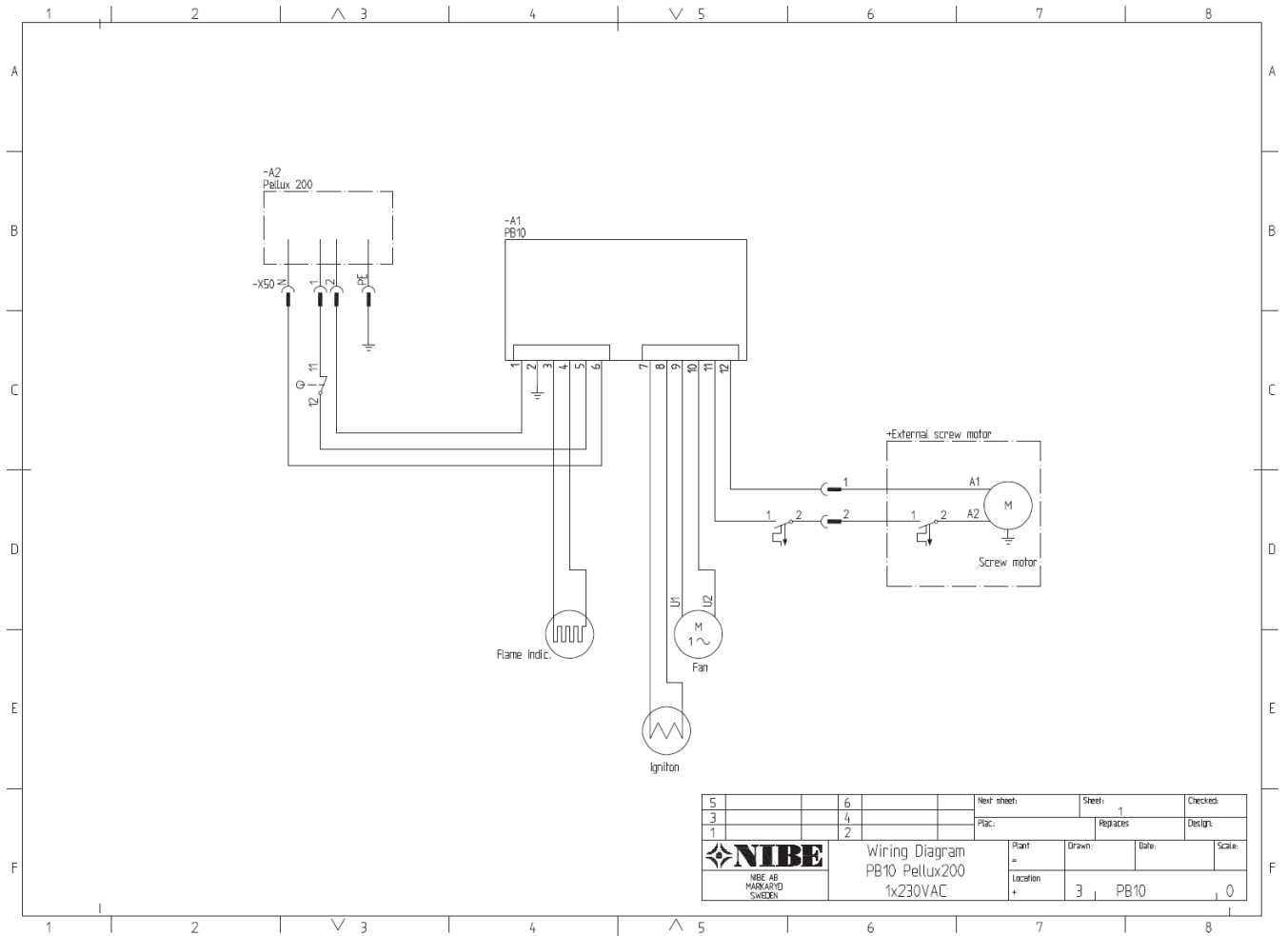
Dioda LD2 (żółta) wskazuje wartość ustawienia danego potencjometru.

Dioda LD1 (czerwona) włącza się, gdy czujnik płomienia zarejestruje płomień. Dioda pulsuje niezależnie od tego, czy palnik jest włączony.

Należy zapoznać się z treścią tabeli znajdującej się na wewnętrznej stronie obudowy, aby określić czas dla konkretnego potencjometru.



6. Schemat elektryczny podłączenia kotła PELLUX 200 i palnika PB 10



6.1 Podłączenie elektryczne palnika PB 10 do kotła PELLUX 200

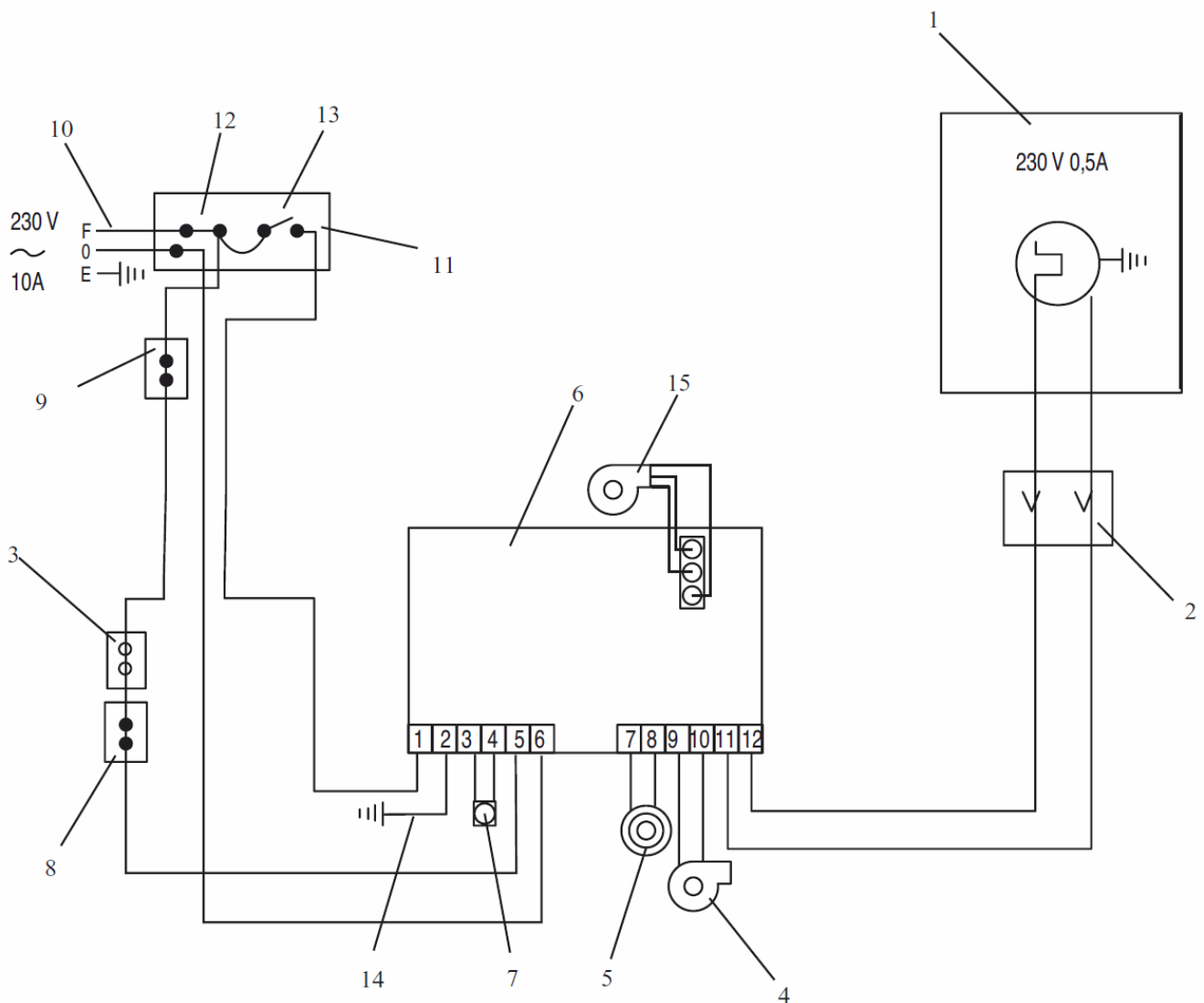
Podłączenie elektryczne palnika PB10

- Podłączyć czarny przewód do pozycji 1 we wtyczce (wtyczka dostarczana w komplecie z kotłem Pellux 200)
- Podłączyć brązowy przewód w pozycji 2
- Podłączyć niebieski przewód w pozycji N
- Podłączyć przewód uziemiający do uziemienia we wtyczce

Podłączenie elektryczne kotła PELLUX 200

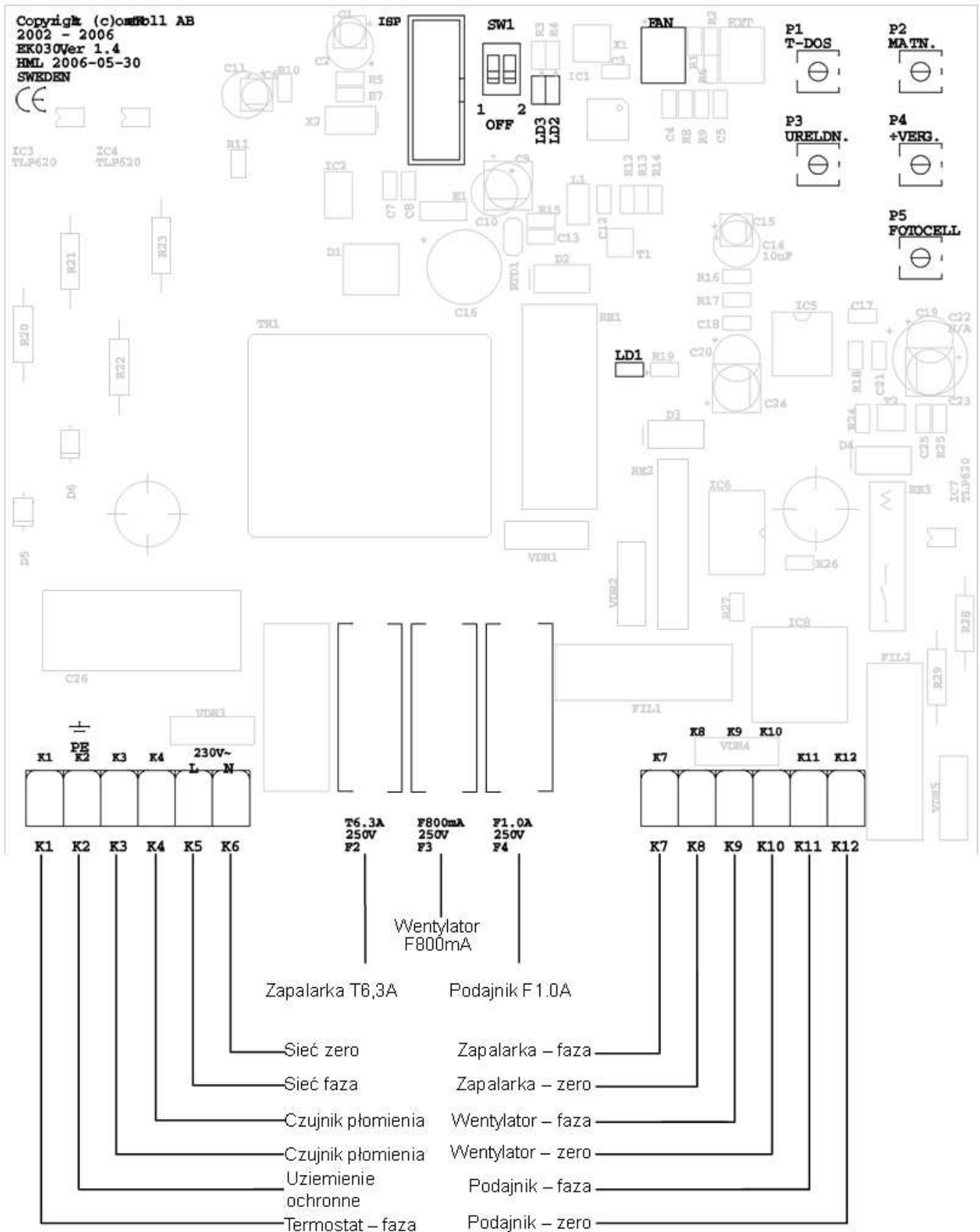
- Włożyć wtyczkę palnika do gniazda palnika w kotle

7. Schemat podłączenia palnika



1. Silnik podajnika peletu.
2. Gniazdo elektryczne.
3. ogranicznik temperatury.
4. Wentylator.
5. Zapalarka.
6. Karta elektroniczna.
7. Czujnik płomienia.
8. Wyłącznik krańcowy.
9. Wyłącznik otwarcia drzwiczek w kotle.
10. Faza zasilania.
11. Podwójny termostat kotła.
12. Ogranicznik temperatury kotła (STB).
13. Termostat nastawy temperatury.
14. Uziemienie.
15. Sterowanie pracą wentylatora.

8. Schemat elektryczny podłączeń płytki elektronicznej



9. Usuwanie usterek

Urządzenie przestało działać:

Jeżeli urządzenie przestało działać, przed odcięciem dopływu prądu sprawdzić wskazania diod LD1, LD2 i LD3. Czynność ta może okazać się bardzo pomocna w procesie usuwania usterek.

- Upewnić się, że w zasobniku znajdują się pelety.
- Upewnić się, że zewnętrzny podajnik działa (podaje pelety).
- Wyczyścić ruszt.
- Uruchomić urządzenie ponownie.

Urządzenie nie chce się uruchomić:

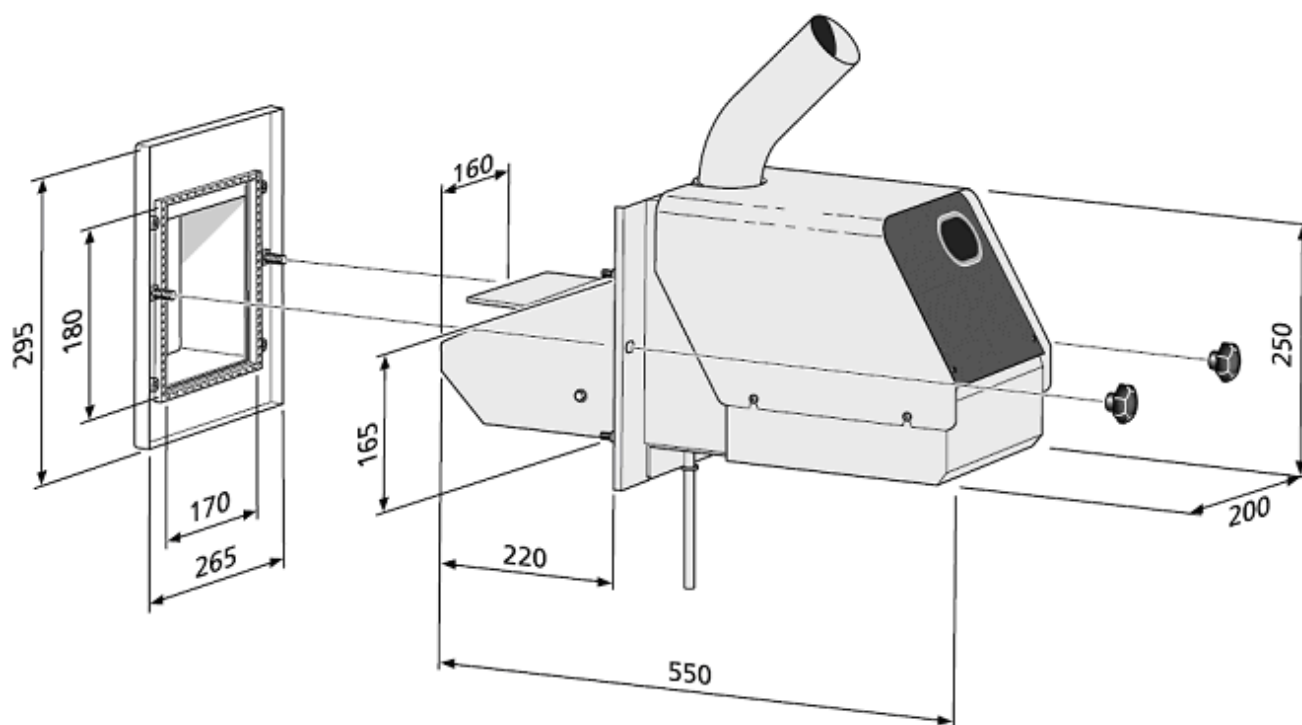
- Sprawdzić przełącznik ramy drzwiczek.
- Skontrolować termostat kotła.
- Upewnić się, że urządzenie jest podłączone do źródła zasilania. Sprawdzić także „blaszkę restartującą ogranicznika temperatury.
- Sprawdzić bezpieczniki znajdujące się na płycie elektronicznej.
- Odciąć dopływ prądu i nacisnąć przycisk służący do ponownego uruchomienia urządzenia, umieszczony na osłonie zapobiegającej przegrzaniu. Ponownie uruchomić zabezpieczenie, a następnie włączyć dopływ prądu do urządzenia.

Odciąć dopływ prądu i skontrolować bezpieczniki szklane (20 x 5 mm) oraz, jeżeli okaże się to konieczne, wymienić je (sprawdzić płytkę elektroniczną).

- Zapalarka 6.3A (zwłoczny)
- Wentylator 800 mA (szybki)
- Podajnik 1.0A (szybki)

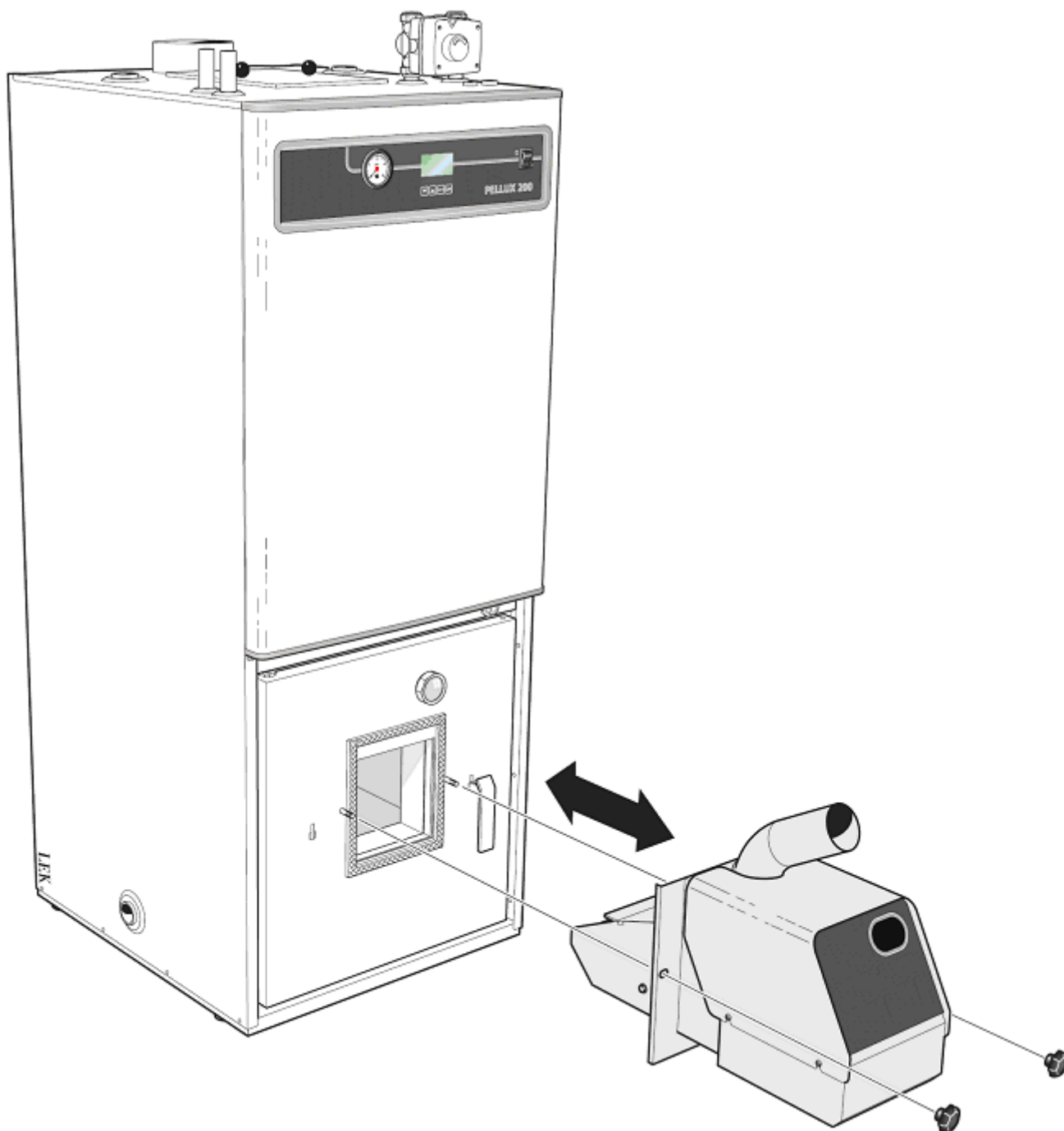
KONTROLA	DZIAŁANIE NAPRAWCZE
Wentylator i zapłon działają poprawnie, ale pelety nie są podawane:	
Zadziałała ochrona termiczna silnika podajnika	odciąć dopływ prądu i odczekać 10 minut.
przepalony bezpiecznik (1.0A) na płycie elektronicznej	wymienić
uszkodzony silnik podajnika	wymienić
Paliwo jest dostarczane, ale nie następuje zapłon	
przepalony bezpiecznik (6.3A) na płycie elektronicznej	wymienić
zapalarka nie nagrzewa się	wymienić
uszkodzone połączenia elektryczne zapalarki	naprawić
Pelety są dostarczane i ulegają zapłonowi, ale wentylator nie chce się uruchomić	
przepalony bezpiecznik (800mA) na płycie elektronicznej	wymienić
uszkodzony silnik wentylatora	wymienić
Pelety są dostarczane i ulegają zapłonowi, a wentylator działa, ale podajnik nie chce się uruchamiać ponownie	
czujnik płomienia jest zabrudzony	wyczyścić
uszkodzony czujnik płomienia	wymienić
Urządzenie zatrzymuje się, ale podejmuje pracę po ponownym uruchomieniu: Czujnik płomienia został uszkodzony wskutek nieprawidłowego spalania	
czułość na potencjometrze P5	sprawdzić diodę LD1 podczas spalania (dioda LD1 powinna się zapalać, gdy pali się pelet w palniku)

10. Wymiary

**UWAGA!**

Zaleca się pozostawienie 750 mm wolnego miejsca wokół palnika w celu ułatwienia obsługi i konserwacji.

11. Montaż palnika PB 10 na kotle typu PELLUX 200



UWAGA!

W kotle PELLUX 200 palnik PB10 jest mocowany w drzwiczkach przy pomocy pokręteł dostarczonych z palnikiem.

12. Regulator ciągu kominowego

Siła ciągu jest uzależniona od rozmiaru komina, położenia budynku, siły wiatru, temperatury zewnętrznej, mocy grzewczej kotła, temperatury gazów spalinowych oraz stopnia osadzania się sadzy.

Wysokie różnice w ciągu mogą powodować zmienne warunki w komorze spalania kotła. By zminimalizować to zjawisko i ryzyko uszkodzeń spowodowanych kondensacją pary wodnej w kominie, montowany jest regulator ciągu kominowego, który jest dostosowany do montażu na rurze dymowej (czopuchu) kotła.

Montaż regulatora ciągu kominowego

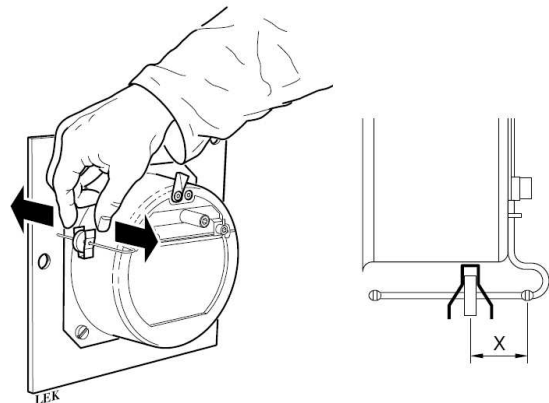
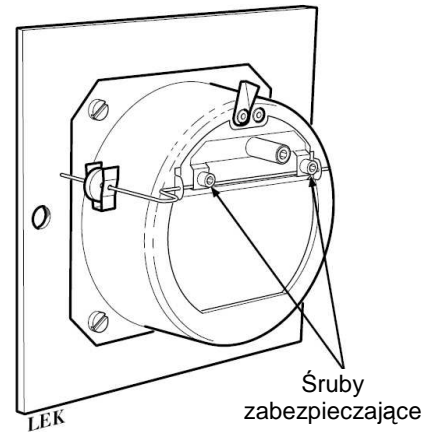
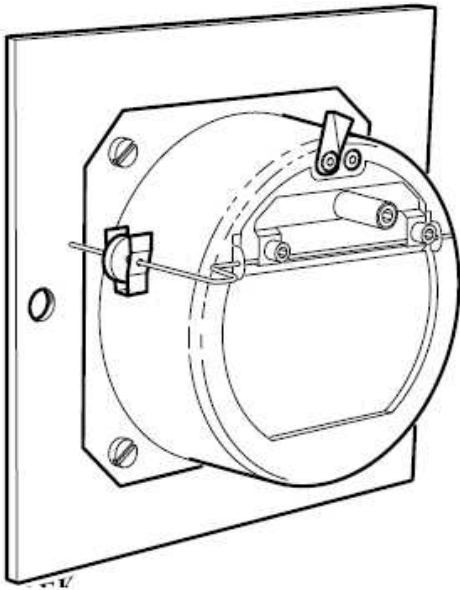
Regulator ma konstrukcję, umożliwiającą montaż do rur dymowych w każdym położeniu. Pionowo, pod kątem oraz poziomo. Regulatory montowane są na płycie adaptera, która zastępuje istniejącą wyczystkę.

Regulacja podciśnienia

Regulacja podciśnienia w momencie otwarcia drzwiczek odbywa się poprzez ściśnięcie klamry, na której umieszczony jest ciężarek i przemieszczenie go wzdłuż ramienia. Podciśnienie podczas przemieszczania ciężarka zmienia się o około 1 Pa na długości 2 mm. Są to wartości szacunkowe i jeśli konieczne są dokładne dane, muszą zostać one sprawdzone przy pomocy miernika ciągu,

Fabrycznie drzwiczki nastawione są na podciśnienie wynoszące około 10 Pa.

Gdy drzwiczki są dobrze ustawione, w momencie, gdy palnik jest wyłączony powinny się one ledwie co otwierać.



Regulacja osi wahliwej

Po zainstalowaniu należy nieco poluzować dwie śruby zabezpieczające i przekręcić oś wahliwą, tak, by po zamknięciu regulatora ciągu była ona w pozycji poziomej. Następnie należy dokręcić śruby.

13. Dane techniczne

Model	PB 10
Paliwo	Pelety drzewne o średnicy 6÷10 mm
Zakres mocy	9÷20 kW
Napięcie	230 V~
Moc elektryczna	40 W
Moc elektryczna rozruchowa	1,2 kW
Natężenie	10 A
Częstotliwość	50 Hz
Stopień ochrony	IP 21
Wielkość współpracującego kotła	
	Do kotłów o powierzchni wymiany < 3m ²
Zbiornik paliwa	Zasobnik paliwa (dostępny oddzielnie)
Zasilanie paliwem	Zewnętrzny podajnik (dostępny oddzielnie)
Wymiary	
Długość:	570 mm
Wysokość	470 mm (w tym rura zasypowa)
Szerokość:	200 mm (obudowa)
Podajnik zewnętrzny	L = 1500 mm lub L = 2500 mm
Waga	
Palnik	17 kg (bez opakowania)
Podajnik PP 15	9 kg (bez opakowania)
Podajnik PP 25	11 kg (bez opakowania)

14. Oznakowanie CE

Oświadczam się, że niniejszy wyrób został wyprodukowany zgodnie z:

- dyrektywą urządzeń maszynową 98/37/EC
- dyrektywą niskonapięciową 2006/95/EC
- dyrektywą kompatybilności elektromagnetycznej 2004/108/EC



Symbol ten, umieszczony na urządzeniach poświadczają, że wyrób ten został wykonany zgodnie z wyżej wymienionymi dyrektywami



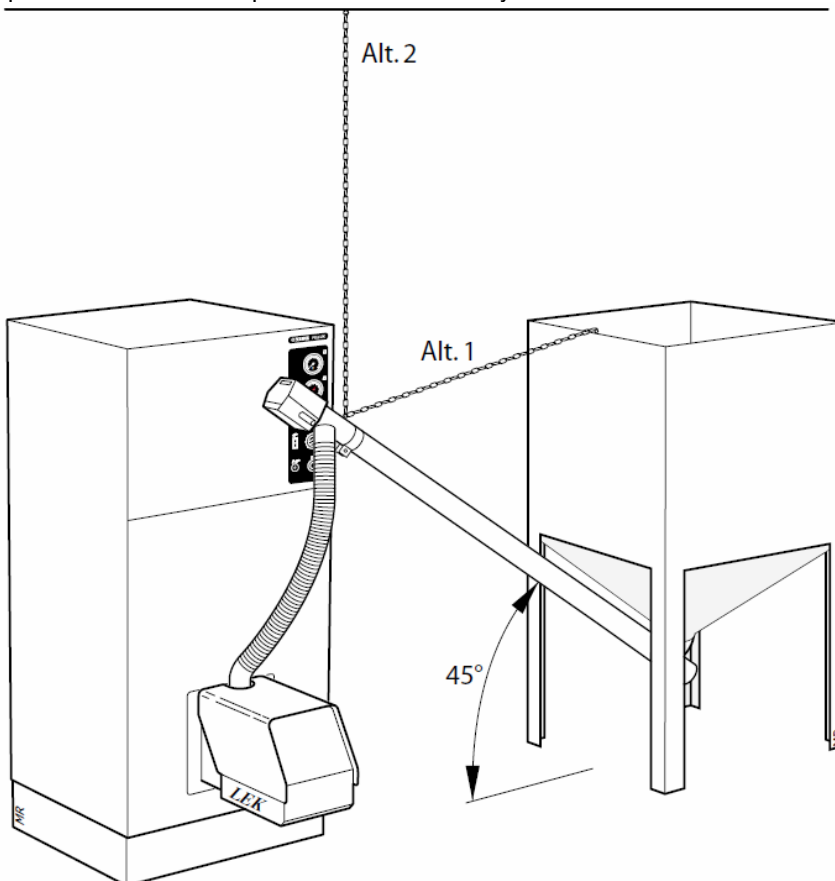
Symbol ten, umieszczony na urządzeniach i/lub dołączonej do nich dokumentacji, oznacza, że zużytych urządzeń elektrycznych i elektronicznych nie można wyrzucać razem z innymi odpadami

15. Montaż podajnika pelet w „zasobniku tygodniowym”

1. Upewnić się, że dostarczono wszystkie części składowe.
2. Umieścić podajnik pelet w zasobniku, ustawiając go w maksymalnie pod kątem 45° względem podłoża.
3. Za pomocą załączonego ogniwa skrętnego zamontować jeden koniec łańcucha w oczku montażowym znajdującym się w górnej części rury podajnika.
4. Naciągnąć łańcuch w celu uzyskania pożądanej długości i za pomocą odpowiednich śrub lub haków przymocować go do zasobnika pelet (alt. 1) lub do sufitu (alt. 2). W przypadku mocowania łańcucha do zasobnika pelet w przedniej części zbiornika należy wywiercić otwór.
5. Przymocować giętką rurę karbowaną opaskami zaciskowymi do rury zasypowej palnika i do rury wlotowej podajnika.
6. Dokonać wszelkich niezbędnych regulacji w zakresie kąta nachylenia podajnika i długości giętkiej rury karbowanej. Zagięcia giętkiej rury karbowanej powinny być lekko pochylone, zapobiega to osadzaniu się drobinek w jego wnętrzu. Część wylotowa podajnika powinna być umieszczona w łagodnej wnieście względem części wlotowej palnika.
7. Odłączyć wąż od rury wlotowej, a następnie podłączyć podajnik pelet do gniazdka w celu napełnienia go peletami. Po przejściu pelet przez wąż i zgromadzeniu się np. w wiadrze włączyć podajnik na kilka minut w celu zapewnienia równomiernego podawania pelet.
8. Ponownie podłączyć giętką rurę karbowaną do rury zasypowej i włożyć wtyczkę podajnika peletu do gniazdka palnika.
9. Uruchomić palnik.

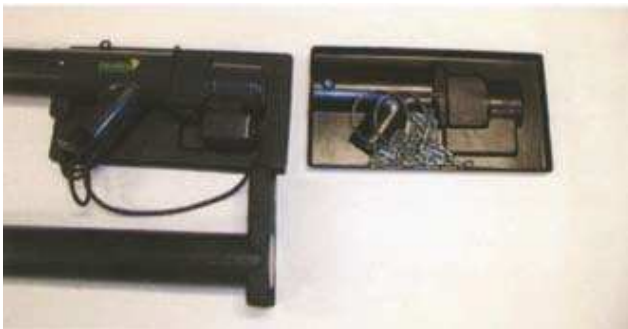
Instrukcje dotyczące konserwacji:

Opróżniać zasobnik z opilek/drobinek 2–4 razy do roku.



Części składowe podajnika peletu 1,5 lub 2,5 m:
 podajnik peletu – 1szt.
 łańcuch 1300 mm – 1szt.
 Rura giętka karbowana
 ø65 mm L = 1000 mm – 1szt.
 Ogniwo skrętne 4 mm – 1szt.
 Opaska zaciskowa 58 – 75 mm – 1szt

16. Montaż podajnika peletu PP 25



1. Zdjąć panel z tworzywa sztucznego osłaniający część, w której znajduje się silnik (część napędową urządzenia).



2. Zdjąć panel końcowy z rury łączącej.



3. Zdjąć gumkę przytrzymującą część silnikową i rurę łączącą. Należy uważać gdyż znajduje się tam naprężona śruba podająca.



4. Zdjąć i obrócić rurę łączącą. Przesunąć część napędową i rurę łączącą w taki sposób, by końcówka z gniazdkiem znajdowała się w końcowej części podajnika. Przesunąć część napędową i rurę łączącą do oporu. Obrócić rurę łączącą w taki sposób, aby gniazdko w rurze łączącej znajdowało się po przeciwnej stronie (180 stopni) wylotu części napędowej.



5. Przy pomocy załączonego wiertła zrobić otwór w tulejce łączącej i rurze łączącej, a następnie skrócić je za pomocą załączonej śruby.
6. Podłączyć urządzenie do źródła zasilania o napięciu 220/230 V i uruchomić je na próbę.

17. Warunki gwarancji palnika PB 10

1. Producent, firma **NIBE-BIAWAR sp. z o.o.**, udziela gwarancji na sprawne działanie palnika na okres 24 miesiące od daty zakupu.
 2. Wady ujawnione w tym okresie będą usuwane na koszt Producenta w terminie do 21 dni roboczych od daty pisemnego zgłoszenia reklamacji dla Producenta.
 3. Sposób, zakres i warunki naprawy urządzenia określa Producent.
 4. Każda informacja o wadach musi być przekazana natychmiast po ich wykryciu, w formie pisemnej do Producenta, na załączonym protokole reklamacyjnym. Protokół reklamacyjny jest również dostępny na stronie www.biawar.com.pl
 5. Dokumentami uprawniającymi nabywcę do bezpłatnego wykonania naprawy gwarancyjnej są: wypełniona Karta Gwarancyjna oraz dokument zakupu kotła.
 6. Karta Gwarancyjna jest nieważna, jeżeli nie posiada wymaganych pieczęci, podpisów i dat.
 7. Wypełniony protokół instalacji musi zostać przesłany do Producenta przez Klienta w ciągu 14 dni od daty uruchomienia urządzenia.
 8. Za pierwsze uruchomienie palnika PB 10 i ustawienie parametrów pracy odpowiada instalator/firma instalacyjna.
9. GWARANCJA NIE OBOWIĄDUJE w przypadku:
- zainstalowania, uruchomienia i eksploatacji niezgodnie z niniejszą instrukcją obsługi oraz uszkodzeń nie wynikających z winy Producenta,
 - dokonania zmian i przeróbek konstrukcji palnika,
 - uruchomienia palnika bez montażu w kotle,
 - zbyt małego przekroju kominu i ciągu kominowego,
 - dokonywania napraw w okresie gwarancji przez osoby nie uprawnione,
 - szkód jakie mogą wynikać z powodu błędów w instalacji elektrycznej,
 - uszkodzeń z powodu niewłaściwego transportu, w tym transportu do kotłowni,
 - niewłaściwych ustawień parametrów pracy palnika,
 - stwierdzenia spalania nieodpowiedniej jakości paliw, powodujących powstanie na palniku smolistych osadów trudnych do usunięcia, oraz uszkodzeń tym spowodowanych,
 - braku możliwości wykonania naprawy z przyczyn niezależnych od Producenta (np. brak paliwa, brak dostępu do palnika, brak ciągu kominowego, itp.).
10. GWARANCJA NIE OBEJMUJE:
- regulacji parametrów pracy,
 - czyszczenia i konserwacji.
11. Koszty wezwania serwisu Producenta do reklamacji wynikających z przyczyn wymienionych w punktach 9 i 10 ponosi klient.

12. Reklamacje należy zgłaszać:

- listownie na adres:

SERWIS KOTŁÓW

NIBE-BIAWAR Sp. z o.o.

Al. Jana Pawła II 57

15-703 Białystok

- faxem na numer: (085) 662-84-81.

- e-mailem: serwisotly@biawar.com.pl

Protokół instalacji
(jak na rysunku obok)
jest dołączony do
instrukcji obsługi.
Kopię dla producenta
należy przesłać na adres
NIBE-Biawar Sp. z o.o.

Strona tytułowa - dla klienta, Strona tytułowa - dla instalatora, Strona tytułowa - dla NIBE-BIAWAR

BIAWAR

PROTOKÓŁ INSTALACJI

Dane klienta	Dane firmy instalacyjnej
IMIĘ I NAZWISKO KLIENTA _____ ULICA I NUMER BUDYNKU _____ KOD, MIEJSCOWOŚĆ _____ TELEFON KONTAKTOWY _____	NAZWA FIRMY INSTALACJI/PALNIKA _____ ADRES _____ TELEFON KONTAKTOWY _____

PB 10	Dane dotyczące instalacji	
TYP PALNIKA _____ IMIĘ SERYJNY PALNIKA _____ DATA ZAKUPU PALNIKA _____ DATA INSTALACJI PALNIKA _____	PRODUCENT KOTŁA _____ MODEL KOTŁA _____ DATA INSTALACJI KOTŁA _____ FIRM PRODUCENT KOTŁA _____	PRODUCENT POGANNIKA _____ MODEL POGANNIKA _____ DATA INSTALACJI POGANNIKA _____ FIRM PRODUCENT POGANNIKA _____

Dane dotyczące parametrów palnika i spalania		
USTAWIENIA POTENCJOMETRÓW POT. 1 - ILOŚĆ MGDANEGO GAZU _____ POT. 2 - ILOŚĆ MGDANEGO GAZU _____ POT. 3 - ILOŚĆ MGDANEGO GAZU _____ POT. 4 - ILOŚĆ MGDANEGO GAZU _____ POT. 5 - ILOŚĆ MGDANEGO GAZU _____	PARAMETRY SPALANIA (obrotowe) TEMP. SPALIN _____ CO ₂ _____ λ _____ O ₂ (ppm) _____ O ₂ _____ Pb _____	KONTROLA URZĄDZEŃ / UWAGI WENTYLATOR _____ FALUSZ _____ ZAPALARKA _____ IZOLACJA PALNIKA _____ POGANNIK PELETY _____

DATA PIERWSZEGO URUCHOMIENIA _____	AKCEPTUJE WARUNKI GWARANCJI OPISANE W INSTRUKCJI OBSŁUGI _____
PRZEKŁADZONY PRZEZ PODPIS USŁOBY ODPowiedzialnej za pierwsze uruchomienie	CZYTELNY PODPIS KLIENTA _____

Warunki gwarancji zostały szczegółowo opisane w instrukcji obsługi palnika. W przypadku problemów z działaniem palnika prosimy o kontakt z firmą instalacyjną dokonującą pierwszego uruchomienia.

18. Protokół reklamacji palnika PB 10

TYP palnika	PB 10
Numer fabryczny	
Data zakupu	
Sprzedawca nazwa adres telefon
Data instalacji	
Firma instalacyjna nazwa adres telefon
Dane klienta nazwa adres telefon
Opis usterki

W razie niezasadnionego wezwania serwisu zgadzam się na pokrycie kosztów przyjazdu.

Data:

Podpis osoby zgłaszającej:

.....

.....

Protokół reklamacji palnika PB 10

TYP palnika	PB 10
Numer fabryczny	
Data zakupu	
Sprzedawca nazwa adres telefon
Data instalacji	
Firma instalacyjna nazwa adres telefon
Dane klienta nazwa adres telefon
Opis usterki

W razie nieuzasadnionego wezwania serwisu zgadzam się na pokrycie kosztów przyjazdu.

Data:

Podpis osoby zgłaszającej:

.....

.....

19. Karta gwarancyjna palnika PB 10

Wypełnia czytelnie Zakład Usługowy		Pieczeń Zakładu Usługowego	
		Zakres naprawy	
Data zgłoszenia reklamacji		Data wykonania naprawy	

Kupon niniejszy stanowi załącznik do rachunku nr

.....

.....
(Podpis i pieczęć monter)



Kupon niniejszy stanowi załącznik do rachunku nr

.....

.....
(Podpis i pieczęć monter)



Kupon niniejszy stanowi załącznik do rachunku nr

.....

.....
(Podpis i pieczęć monter)





Kupon kontrolny

TYP **PB 10**

Nr fabryczny

Data produkcji

Data sprzedaży
(podpis, pieczęćka)



Kupon kontrolny

TYP **PB 10**

Nr fabryczny

Data produkcji

Data sprzedaży
(podpis, pieczęćka)



Kupon kontrolny

TYP **PB 10**

Nr fabryczny

Data produkcji

Data sprzedaży
(podpis, pieczęćka)



Karta gwarancyjna palnika PB 10

Producent

TYP **PB 10**

Nr fabryczny

Rok produkcji

Kontrola jakości

Sprzedawca

Data sprzedaży

Pieczęć

Klient

Imię

Nazwisko

Adres

Telefon.....

Firma instalacyjna

Data instalacji

Pieczęć.....